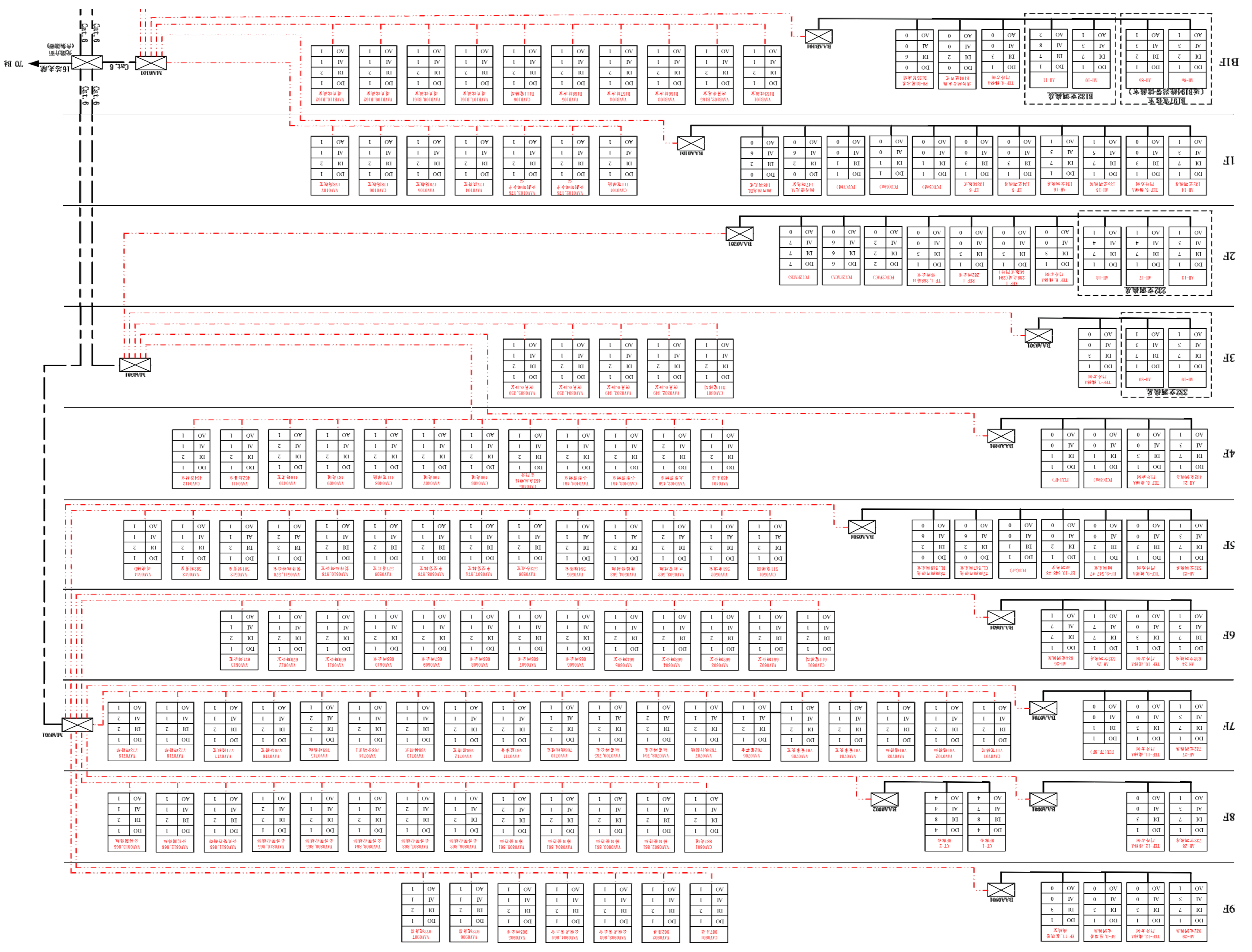


財團法人公共電視文化事業基金會中央監控系統更新工程

圖號索引		
M1-01	圖號索引，一般說明	
M2-01	A棟系統架構圖	
M2-02	B棟系統架構圖	
M2-03	AB棟系統架構圖	
A-01	A區地下四層中央監控系統平面圖	
A-02	A區地下三層中央監控系統平面圖	
A-03	A區地下二層中央監控系統平面圖一	
A-04	A區地下二層中央監控系統平面圖二	
A-05	A區地下一層中央監控系統平面圖	
A-06	A區一層中央監控系統平面圖	
A-07	A區二層中央監控系統平面圖	
A-08	A區三層中央監控系統平面圖	
A-09	A區四層中央監控系統平面圖	
A-10	A區五層中央監控系統平面圖	
A-11	A區六層中央監控系統平面圖	
A-12	A區七層中央監控系統平面圖	
A-13	A區八及九層中央監控系統平面圖	
A-14	A區屋頂層中央監控系統平面圖	
B-01	B區地下二層中央監控系統平面圖一	
B-02	B區地下二層中央監控系統平面圖二	
B-03	B區地下二層中央監控系統平面圖三	
B-04	B區地下一層中央監控系統平面圖一	
B-05	B區地下一層中央監控系統平面圖二	
B-06	B區一層中央監控系統平面圖一	
B-07	B區一層中央監控系統平面圖二	
B-08	B區二層中央監控系統平面圖一	
B-09	B區二層中央監控系統平面圖二	
B-10	B區三層中央監控系統平面圖一	
B-11	B區三層中央監控系統平面圖二	
B-12	B區四層中央監控系統平面圖一	
B-13	B區四層中央監控系統平面圖二	
B-14	B區五層中央監控系統平面圖一	
B-15	B區五層中央監控系統平面圖二	
B-16	B區六層中央監控系統平面圖一	
B-17	B區六層中央監控系統平面圖二	
B-18	B區七層中央監控系統平面圖一	
B-19	B區七層中央監控系統平面圖二	
B-20	B區八層中央監控系統平面圖一	
B-21	B區八層中央監控系統平面圖二	
B-22	B區屋頂一層中央監控系統平面圖	
B-23	B區屋頂二層中央監控系統平面圖	
CS-01	閉路電視監視系統架構圖	
CS-02	閉路電視監視系統架構圖	
CS-A01	A區地下一層閉路電視監視系統平面圖	
CS-A02	A區地下三層閉路電視監視系統平面圖	
CS-A03	A區地下四層閉路電視監視系統平面圖	
CS-B0101	B區屋頂二層中央監控系統平面圖	
CS-B0102	B區地下一層閉路電視監視系統平面圖二	
CS-B0201	B區地下二層閉路電視監視系統平面圖一	
CS-B0202	B區地下一層閉路電視監視系統平面圖一	
CS-C01	C區地下一層閉路電視監視系統平面圖	
CS-C02	C區地下三層閉路電視監視系統平面圖	

修正 REVISION	日期 DATE	說明 DESCRIPTION	核准 APPROVAL BY	繪圖 DRAWN BY	設計 DESIGNER BY	比例尺 SCALE	NIMS	圖號 DRAWING NO.	業務號 JOB NO.	張號 SHEET NO.
				核准 CHECKED BY	核准 APPROVED BY		20150901	M1-01		



10 相

J1

J1

J2

J3

J4

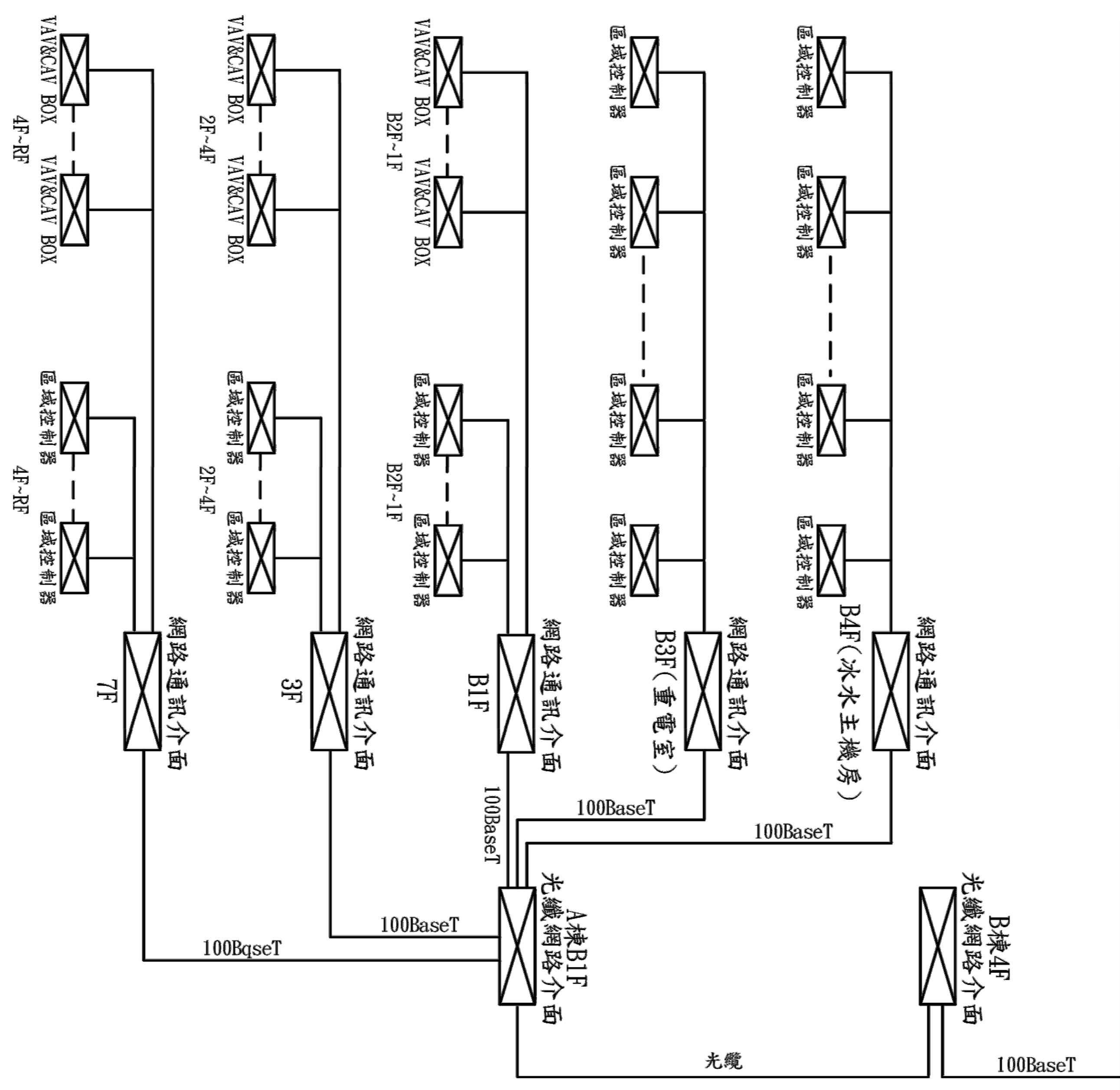
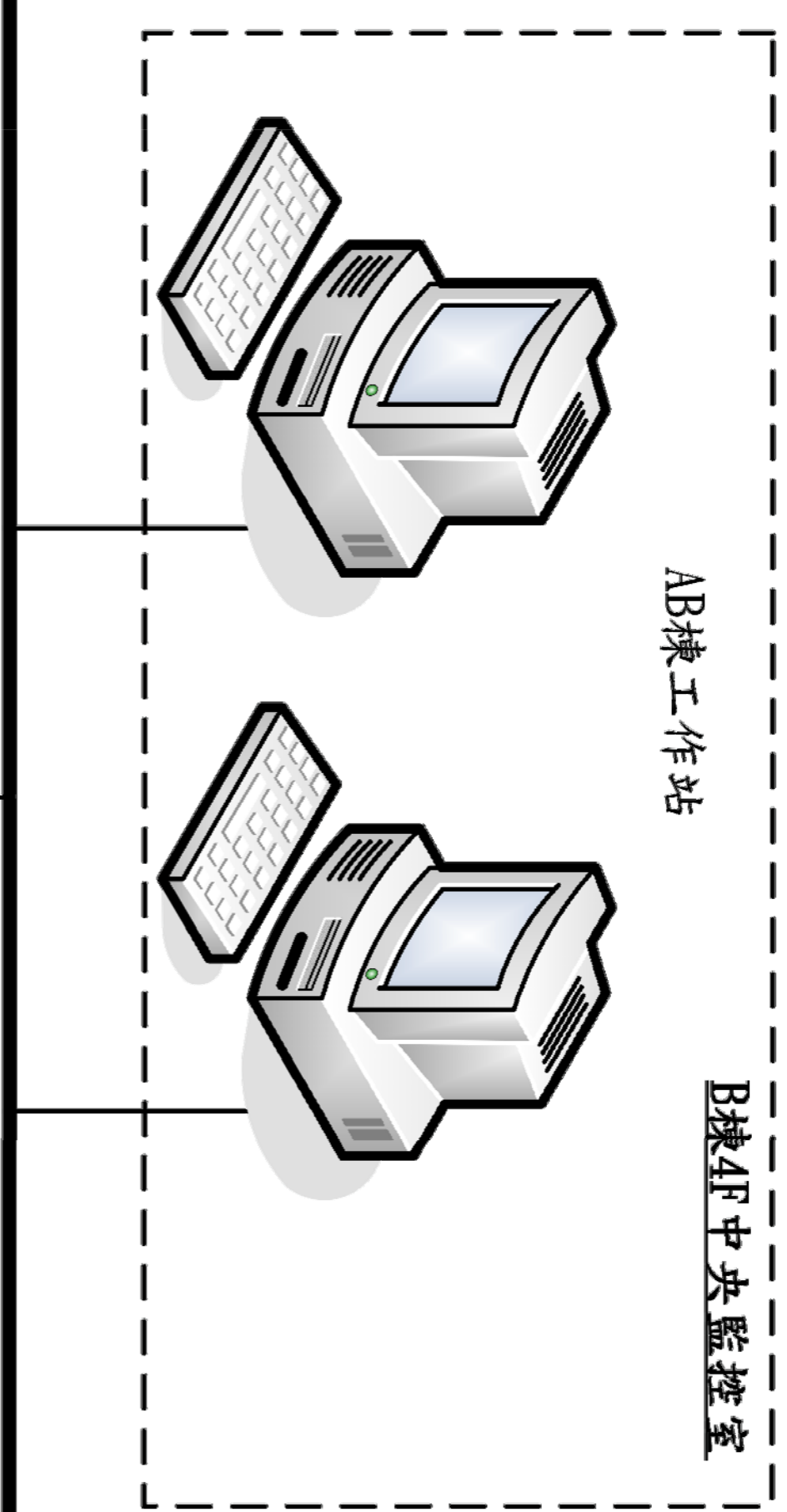
J5

J6

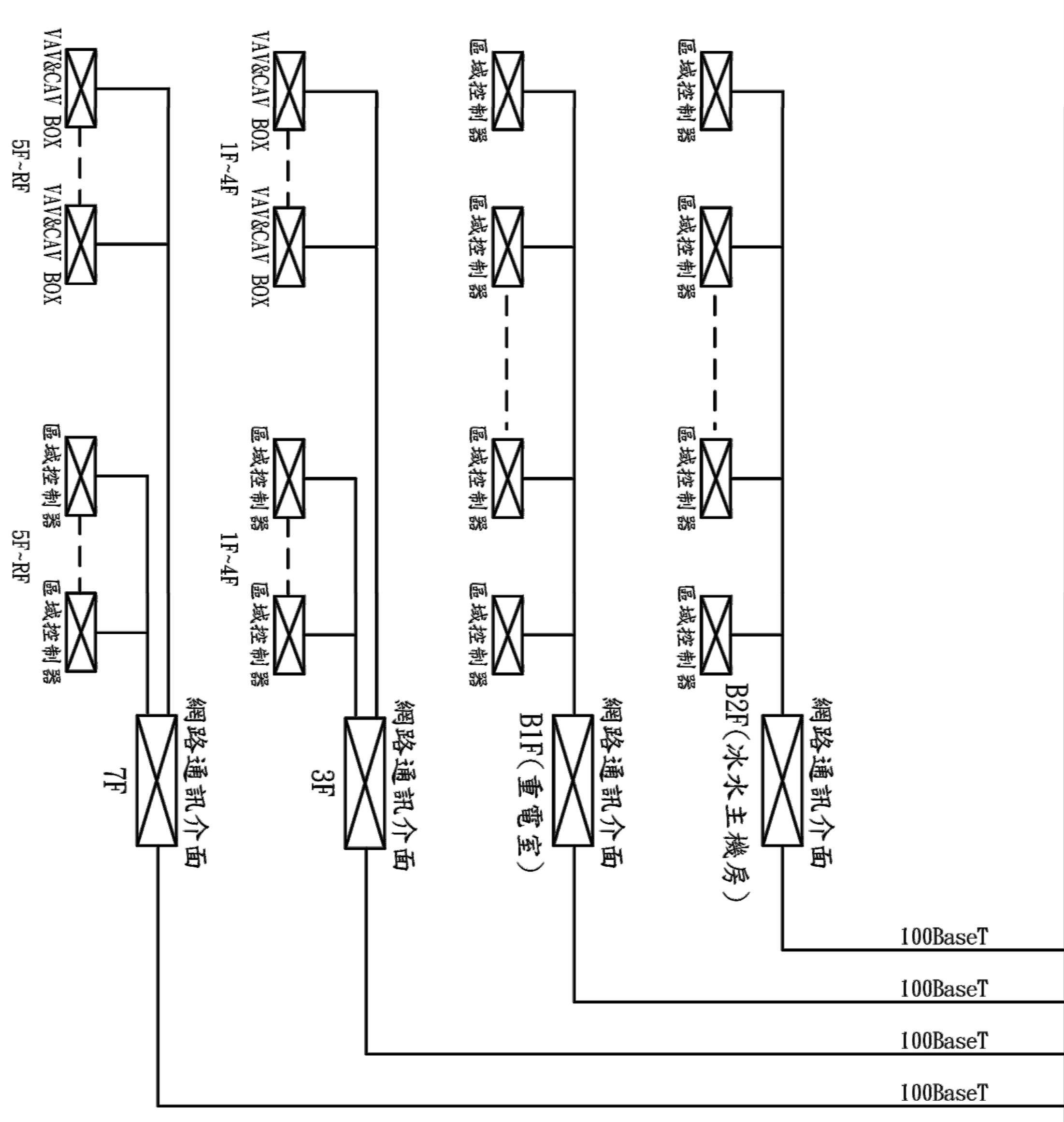
J7

J8

J9

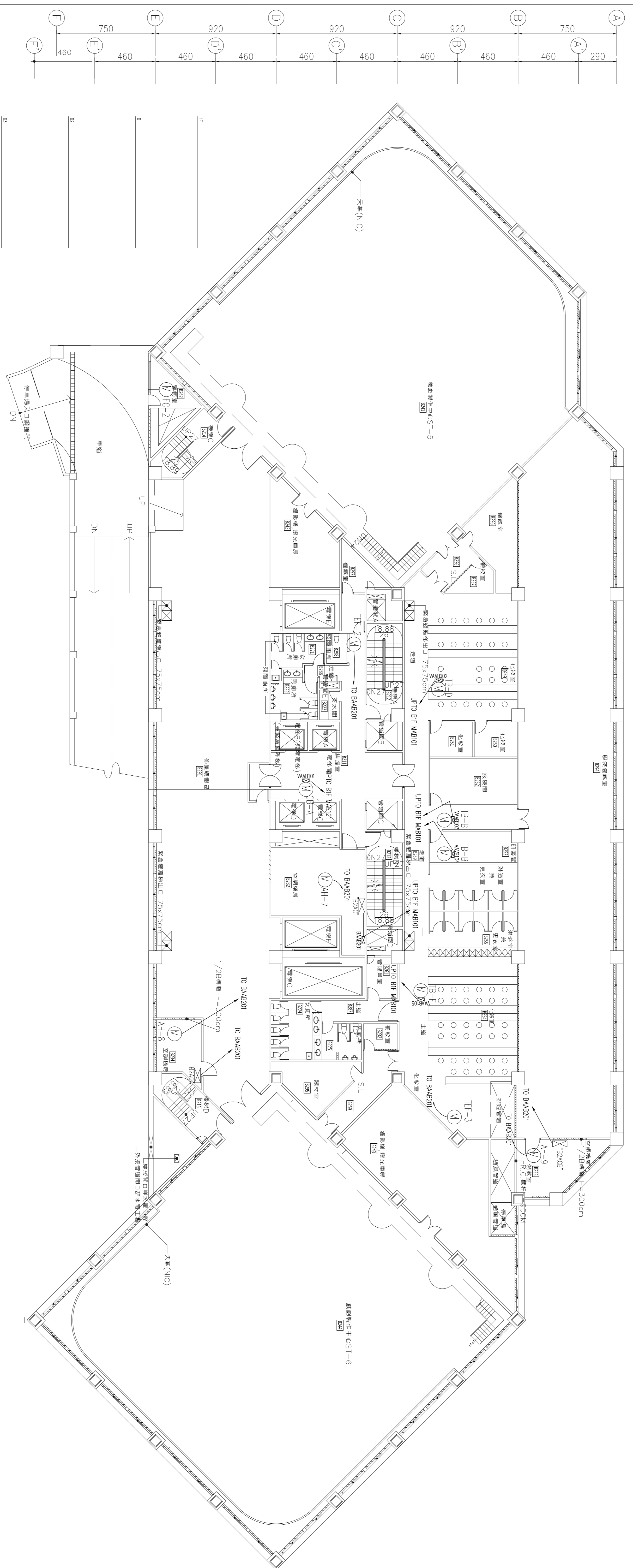
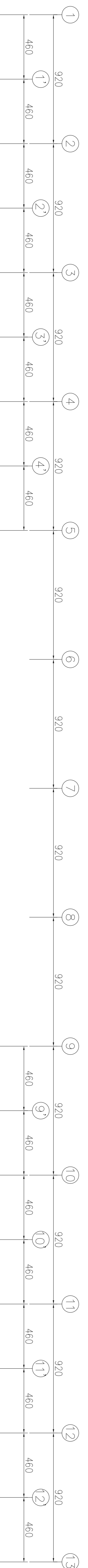


A棟



B棟

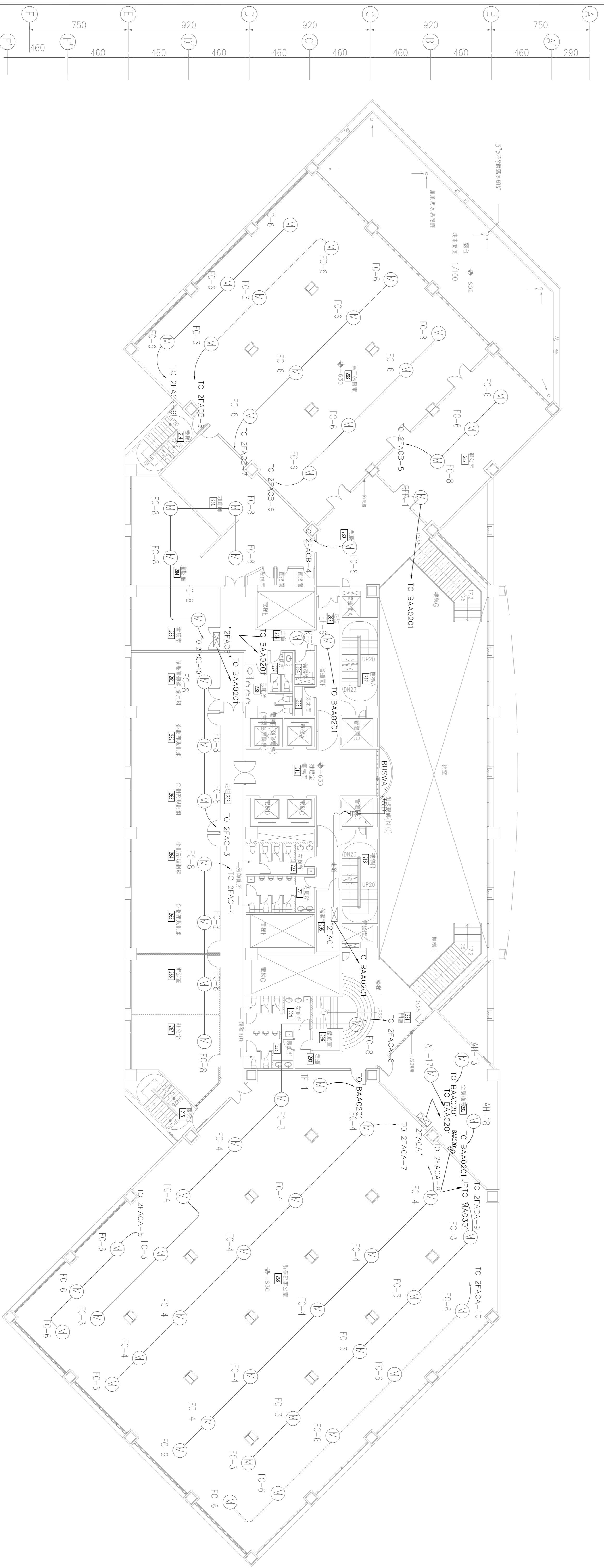
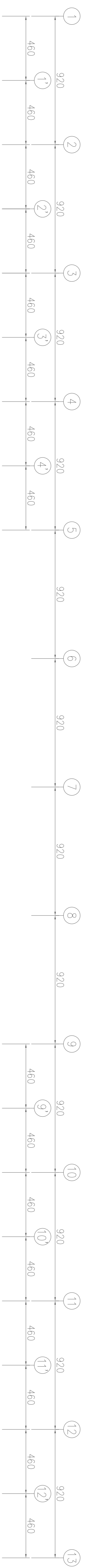
修正 REVISION	日期 DATE	說明 DESCRIPTION	核准 APPROVAL BY	繪圖 DRAWN BY	設計 DESIGNED BY	比例尺 SCALE	NTS
				校對 CHECKED BY	核准 APPROVED BY	日期 DATE	20150901
元泰工程顧問有限公司				財團法人公共電視文化事業基金會中央監控系統更新工程			
AB棟系統架構圖				圖號 DRAWING NO. M2-03			
				圖號 SHEET NO.			



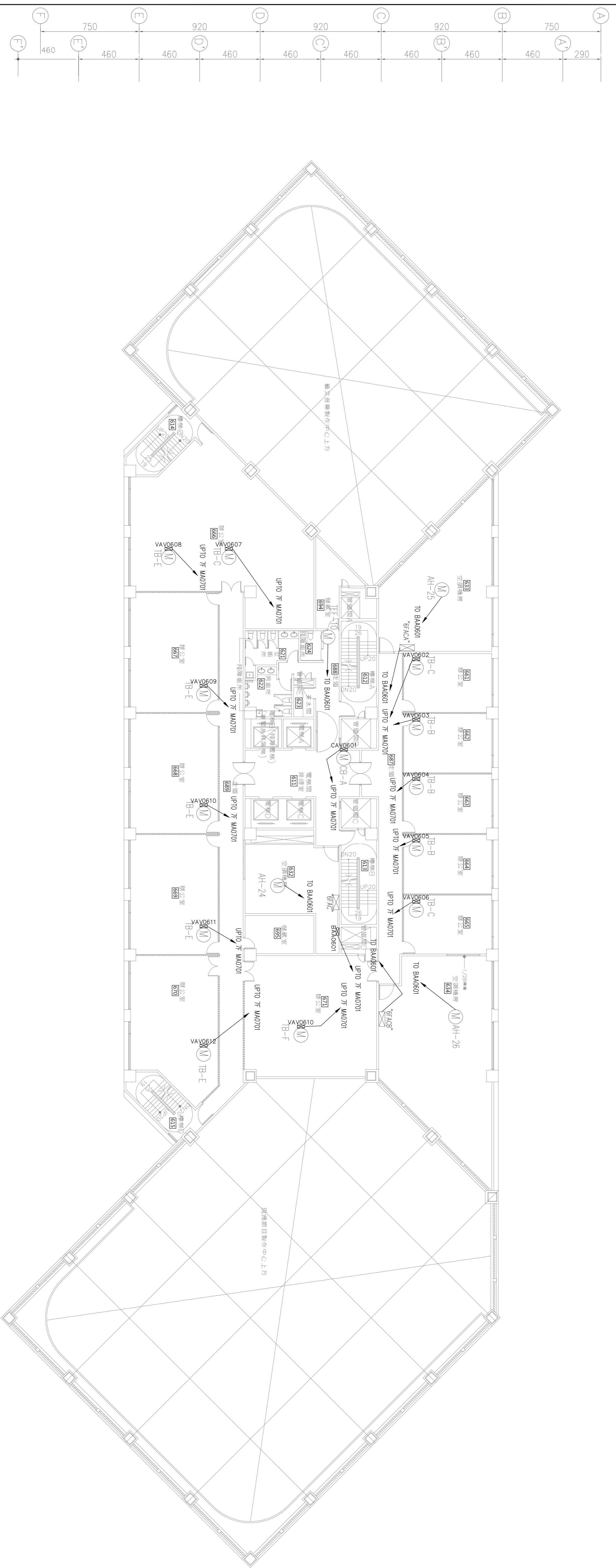
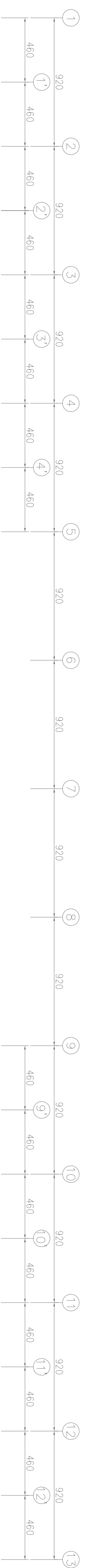
1	
2	
3	
4	
5	
6	
7	
8	
9	
10	
11	
12	
13	

修正 REVISION	日期 DATE	说明 DESCRIPTION	核准 APPROVAL BY	繪圖 DRAWN BY	設計 DESIGNED BY	比例尺 SCALE	日期 DATE	元泰工程顧問有限公司	財團法人公共電視文化事業基金會中央監控系統更新工程	圖號 DRAWING NO.	業務號 JOB NO.	張號 SHEET NO.
				校對 CHECKED BY	核准 APPROVED BY	A1 1:150 A3 1:300	20150901					

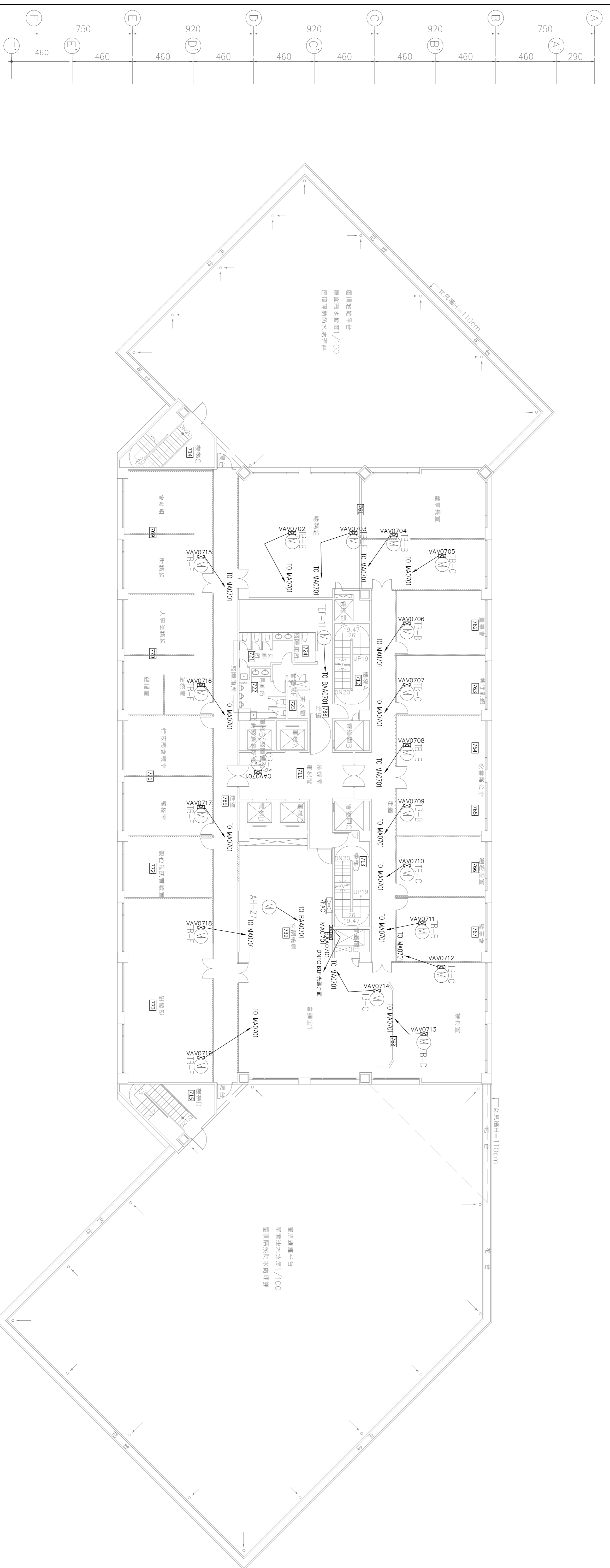
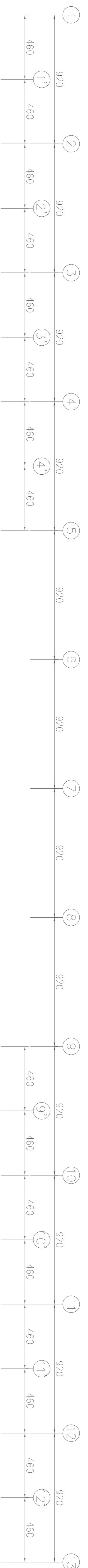
元泰工程顧問有限公司
財團法人公共電視文化事業基金會中央監控系統更新工程
A區地下二層中央監控系統平面圖二



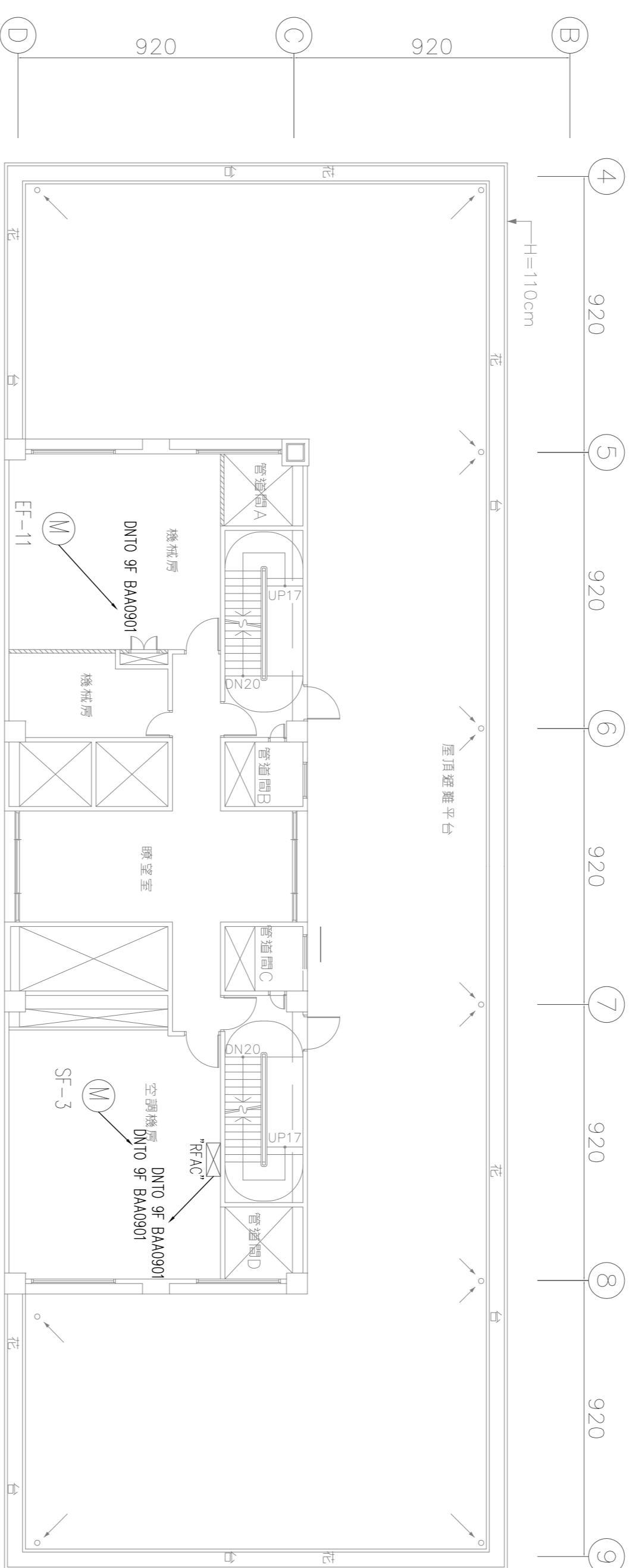
修正 REVISION	日期 DATE	說明 DESCRIPTION	核准 APPROVAL BY	繪圖 DRAWN BY	設計 DESIGNED BY	比例尺 SCALE	日期 DATE	元泰工程顧問有限公司	財團法人公共電視文化事業基金會中央監控系統更新工程	圖號 DRAWING NO.	業務號 JOB NO.	張號 SHEET NO.
				校對 CHECKED BY	核准 APPROVED BY	A1 1:150 A3 1:300	20150901					



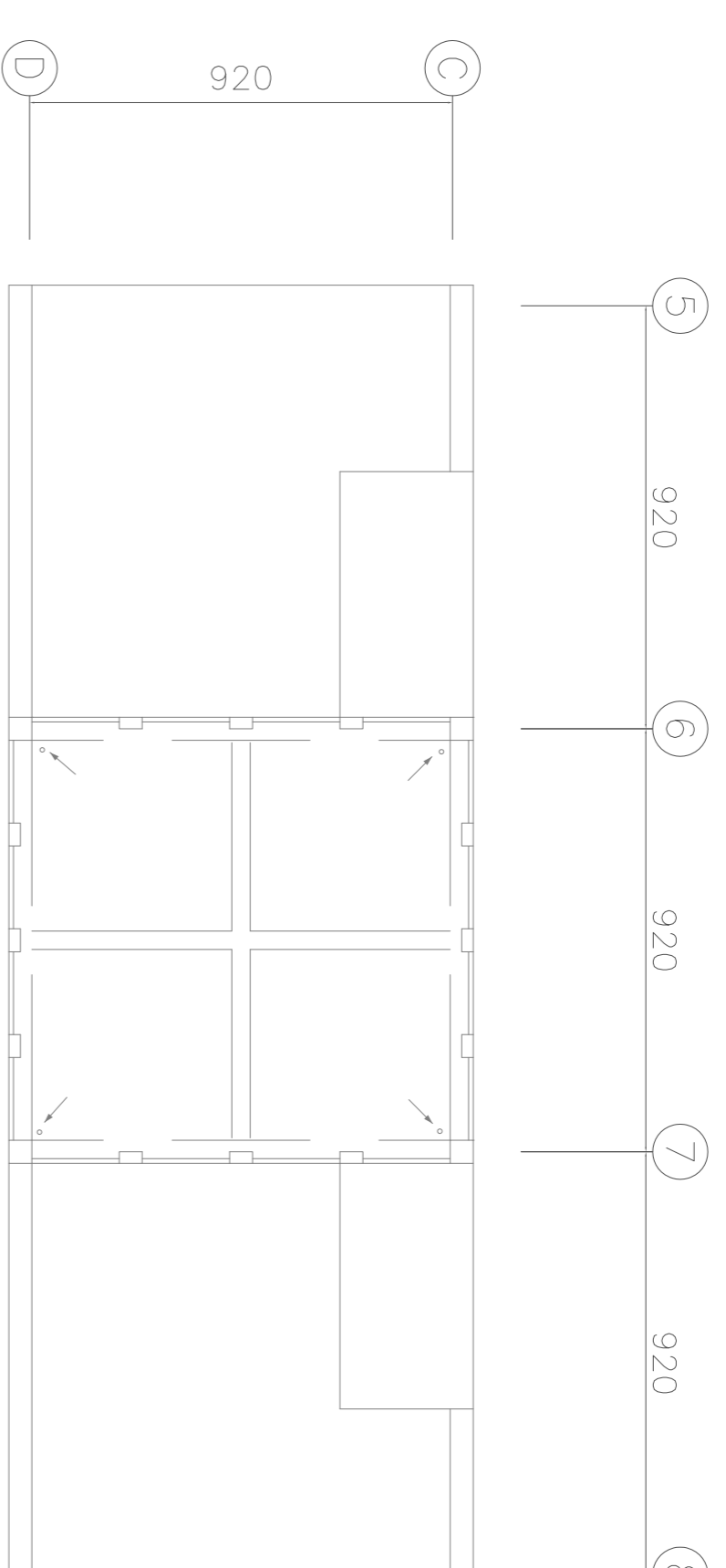
修正 REVISION	日期 DATE	說明 DESCRIPTION	核准 APPROVAL BY	繪圖 DRAWN BY	設計 DESIGNED BY	比例尺 SCALE	元泰工程顧問有限公司	財團法人公共電視文化事業基金會中央監控系統更新工程	圖號 DRAWING NO.	業務號 JOB NO.	張號 SHEET NO.
				校對 CHECKED BY	核准 APPROVED BY	A1 1:150 A3 1:300		A區六層中央監控系統平面圖	A-11		
						20150901					



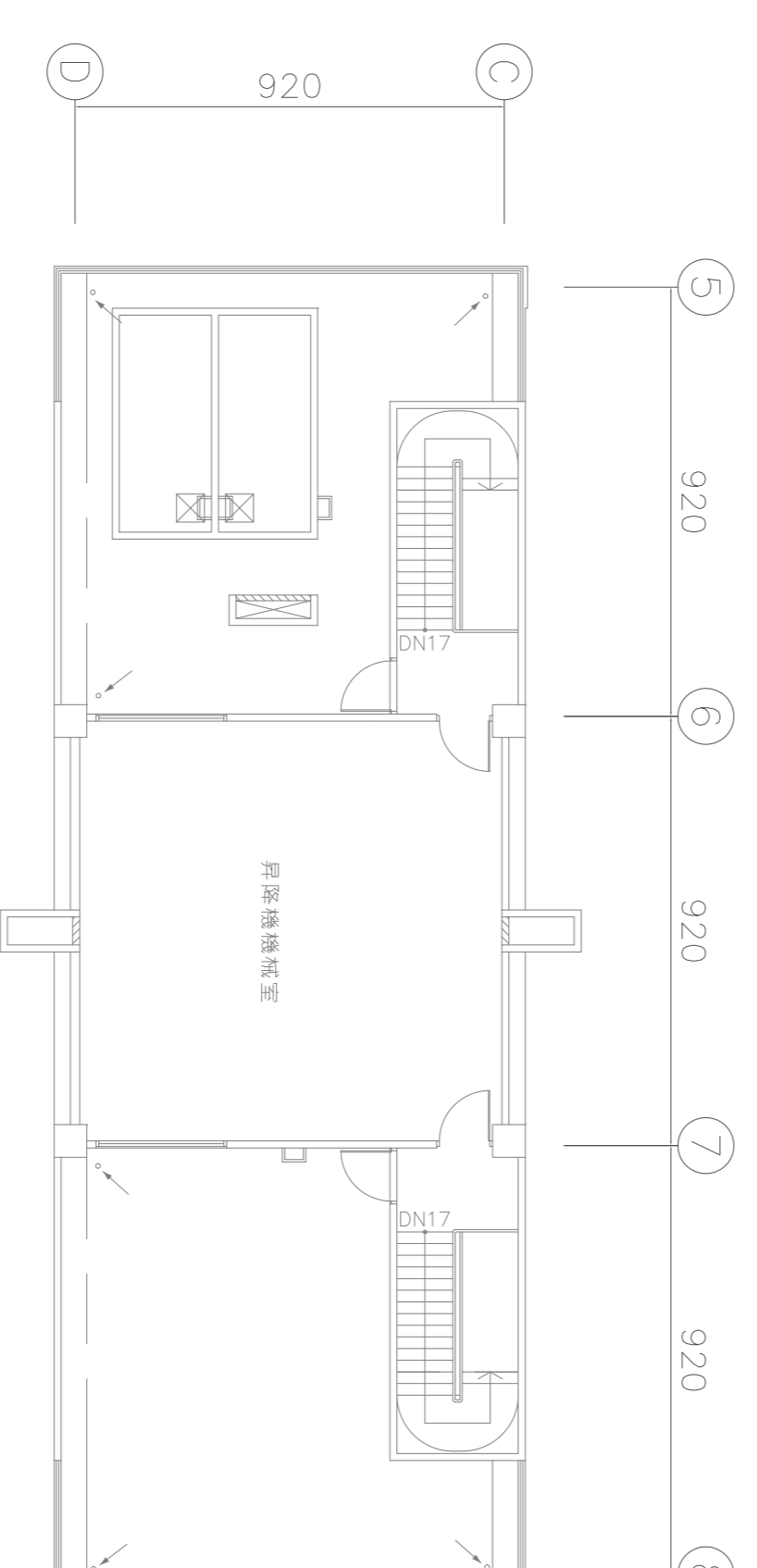
修正 REVISION	日期 DATE	說明 DESCRIPTION	核准 APPROVAL BY	繪圖 DRAWN BY	設計 DESIGNER BY	比例尺 SCALE	元泰工程顧問有限公司	財團法人公共電視文化事業基金會中央監控系統更新工程	圖號 DRAWING NO.	業務號 JOB NO.	張號 SHEET NO.
				校對 CHECKED BY	核准 APPROVED BY	日期 DATE					
						A1 1:150 A3 1:300		A區七層中央監控系統平面圖	A-12		



屋頂層平面圖

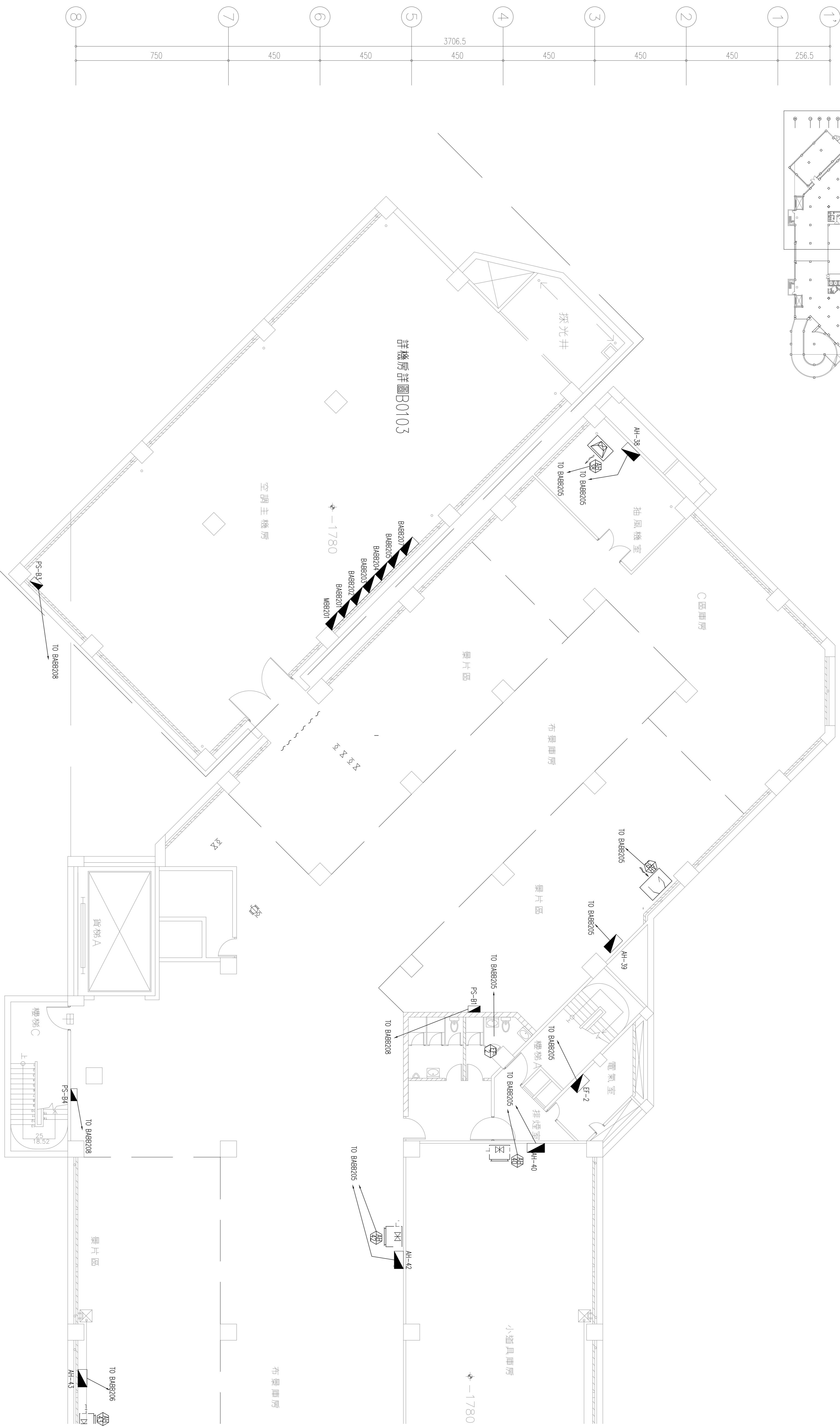
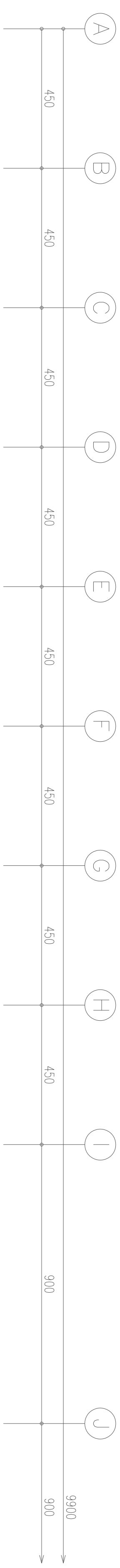
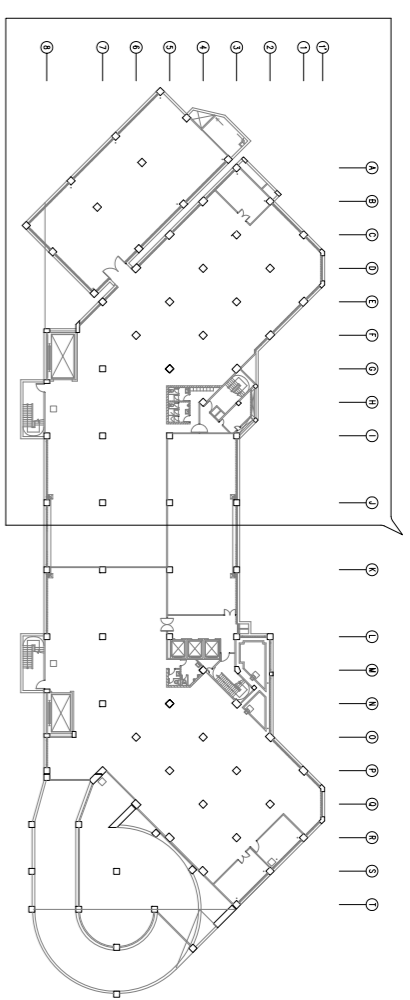


突出物屋頂平面圖

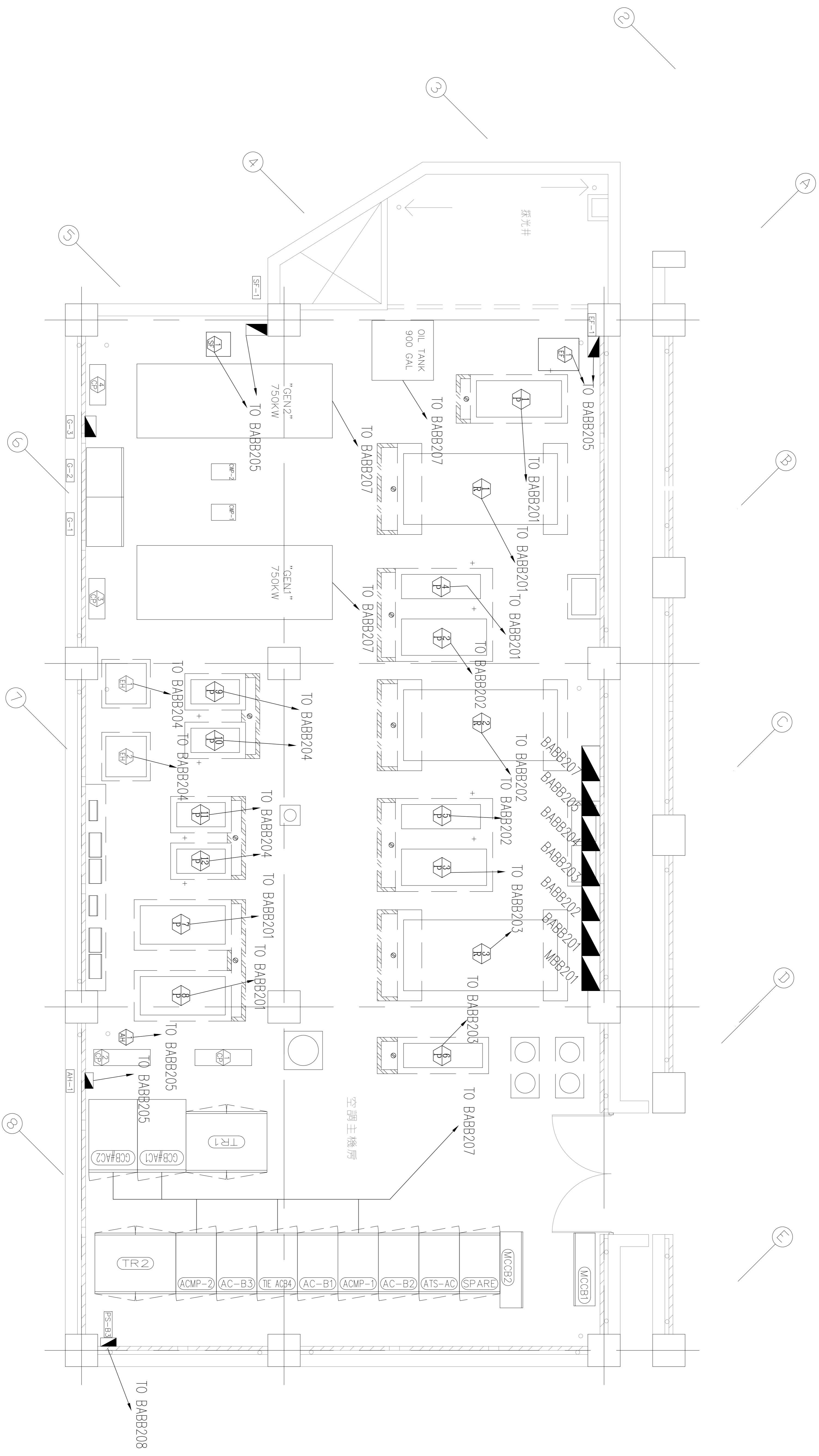
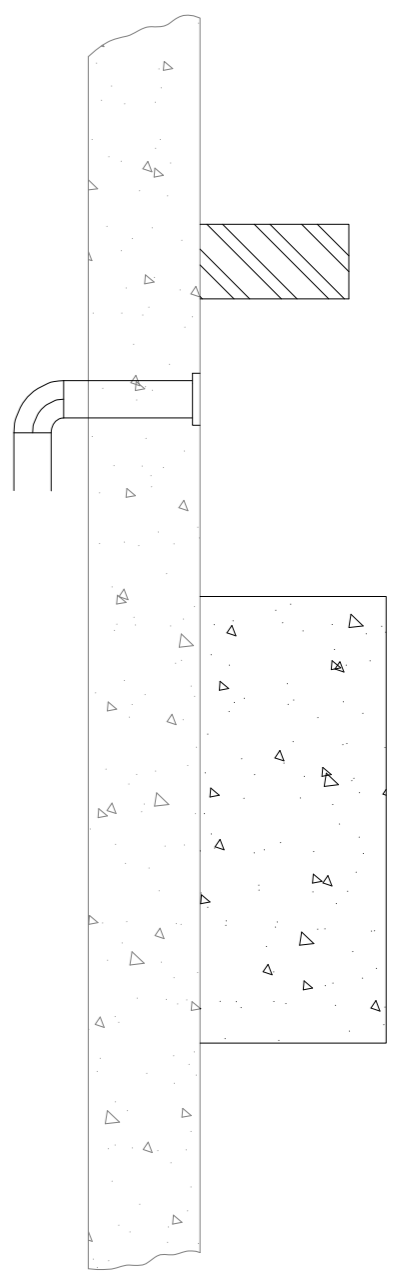


屋頂突出物二層平面圖

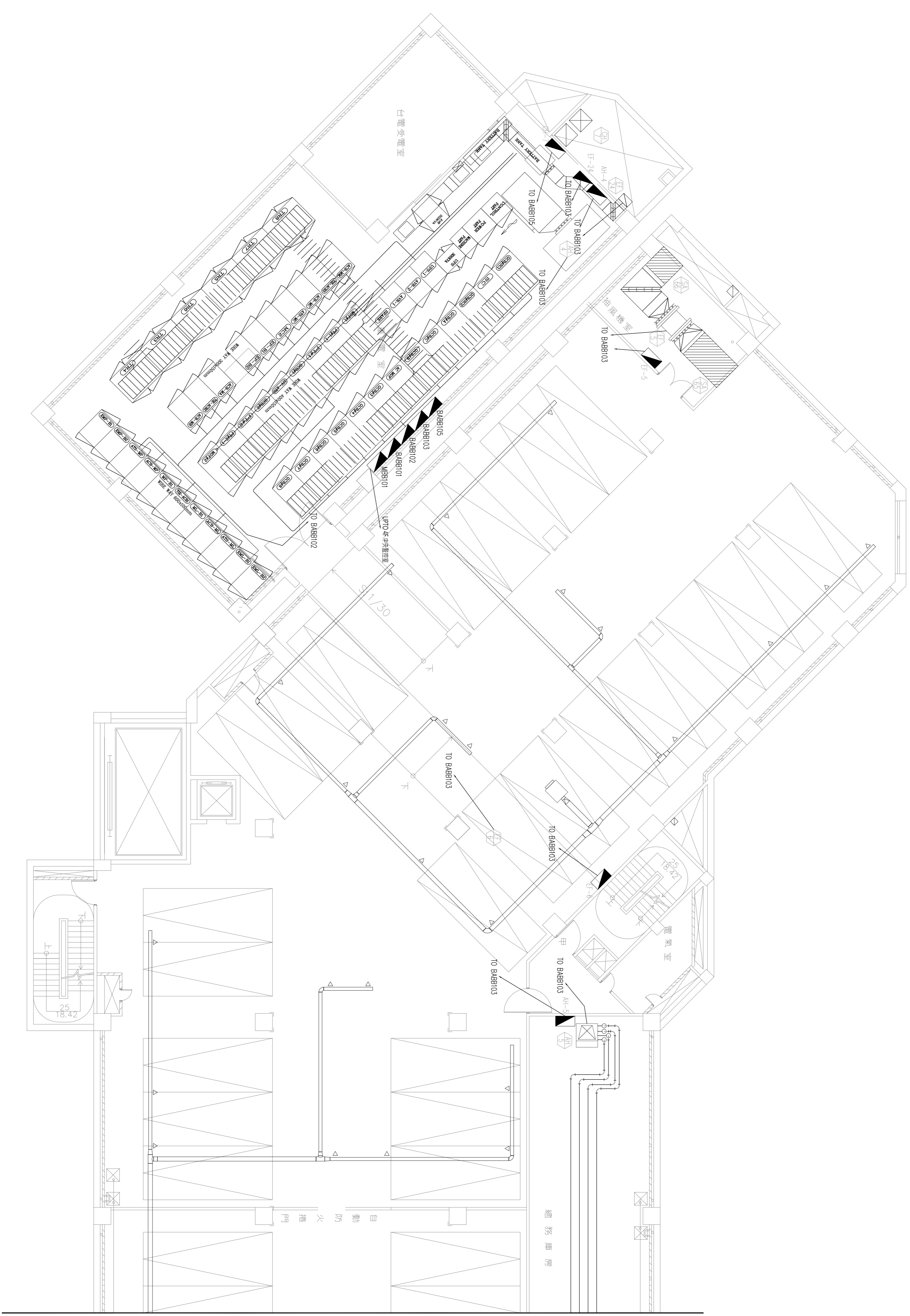
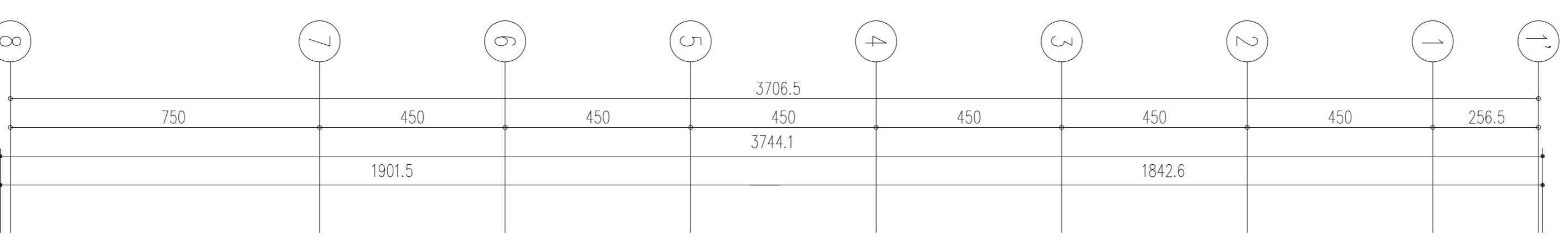
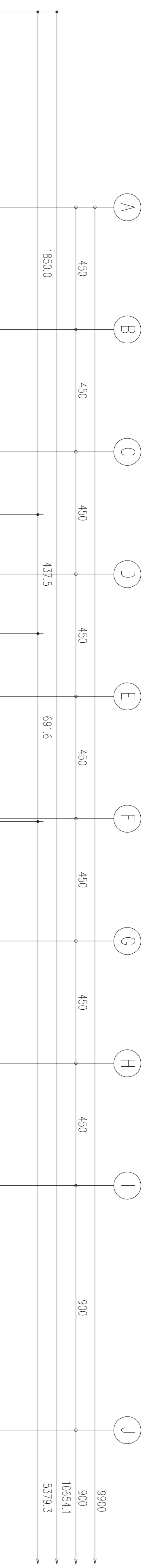
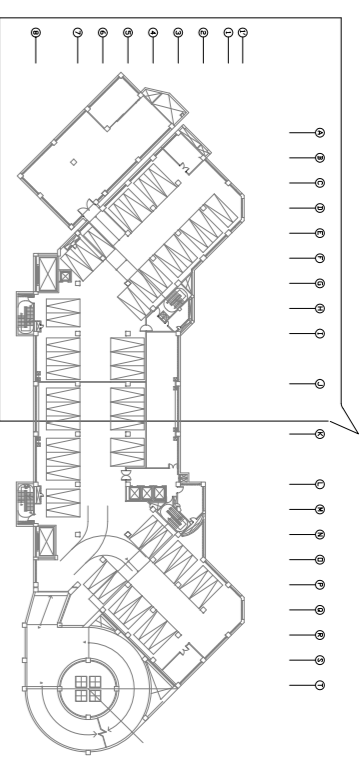
修正 REVISION	日期 DATE	說明 DESCRIPTION	核准 APPROVAL BY	繪圖 DRAWN BY	設計 DESIGNED BY	比例尺 SCALE	元泰工程顧問有限公司	A1 1:150 A3 1:300	日期 DATE	20150901	A區屋頂層中央監控系統更新工程	圖號 DRAWING NO.	A-14	業務號 JOB NO.	圖號 SHEET NO.
			校對 CHECKED BY	核准 APPROVED BY	日期 DATE										



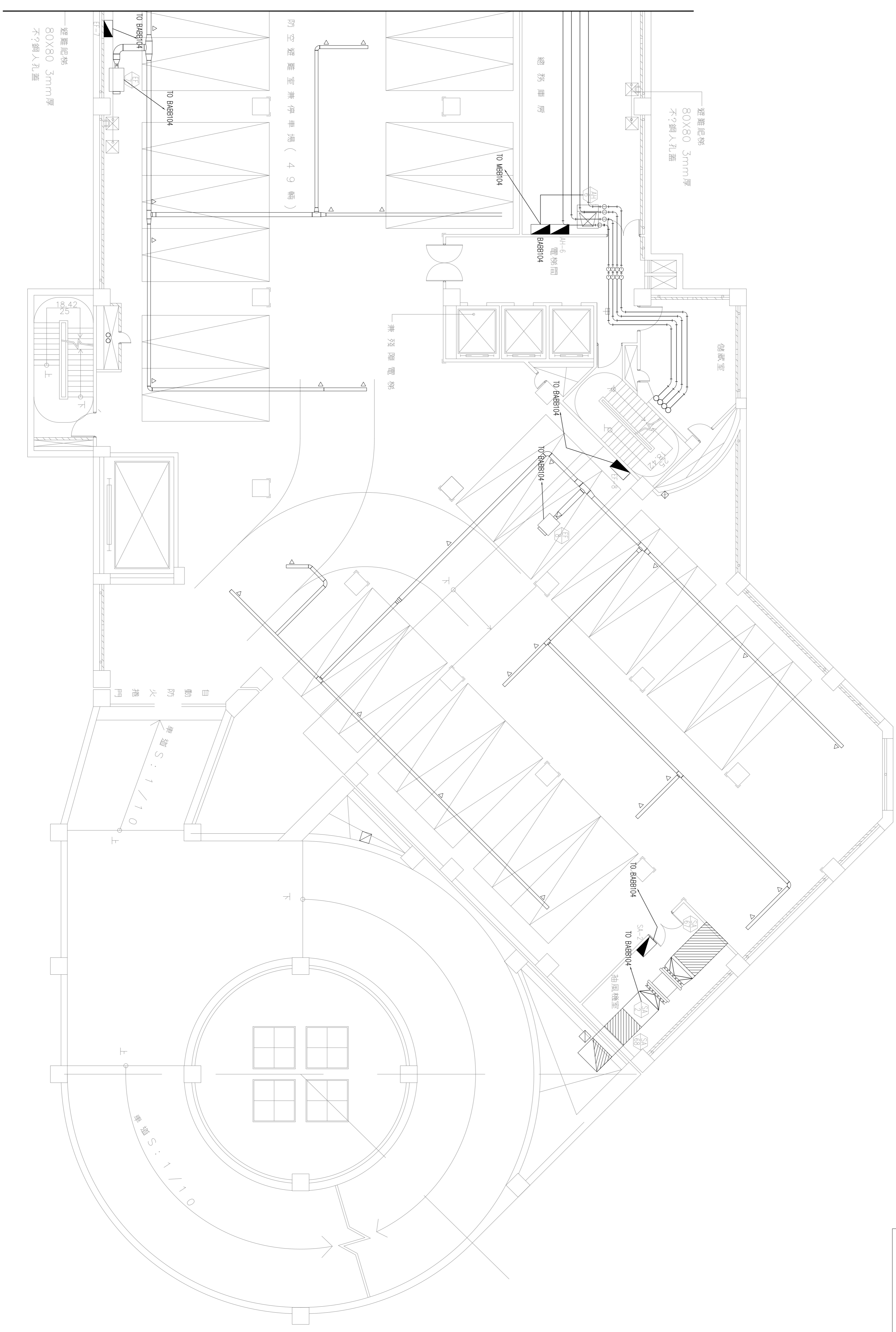
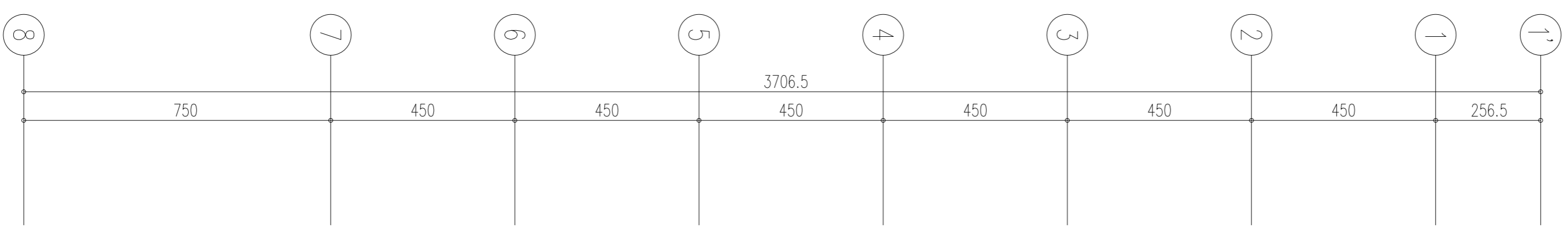
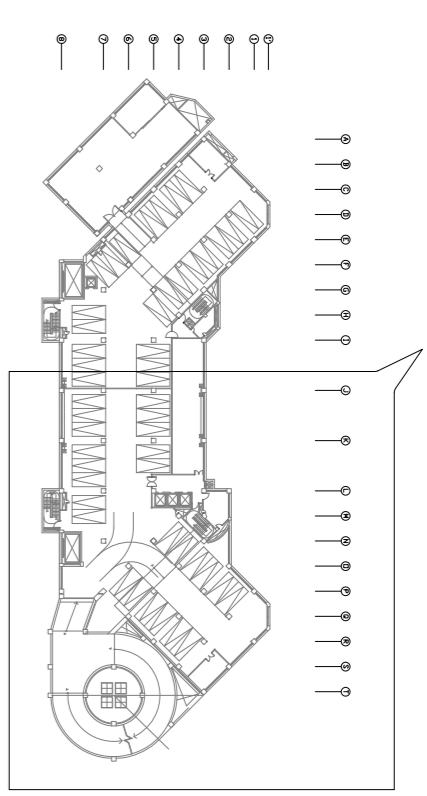
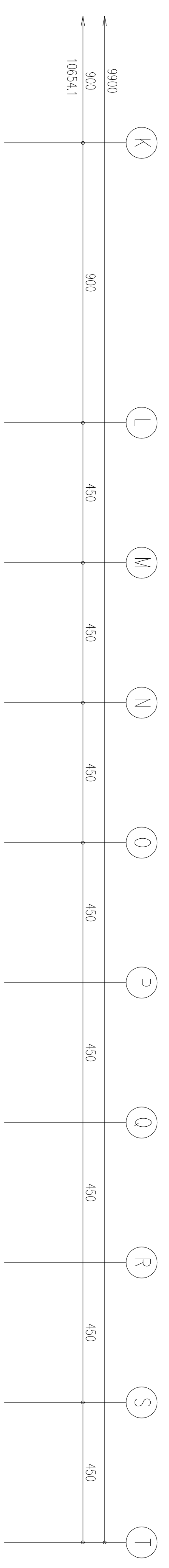
修正 REVISION	日期 DATE	說明 DESCRIPTION	核准 APPROVAL BY	繪圖 DRAWN BY	設計 DESIGNED BY	比例尺 SCALE	元泰工程顧問有限公司	財團法人公共電視文化事業基金會中央監控系統更新工程	圖號 DRAWING NO.	業務號 JOB NO.	張號 SHEET NO.
			校對 CHECKED BY	核准 APPROVED BY	日期 DATE	A1 1:100 A3 1:200 20150901					
B區地下二層中央監控系統平面圖一			B-01								



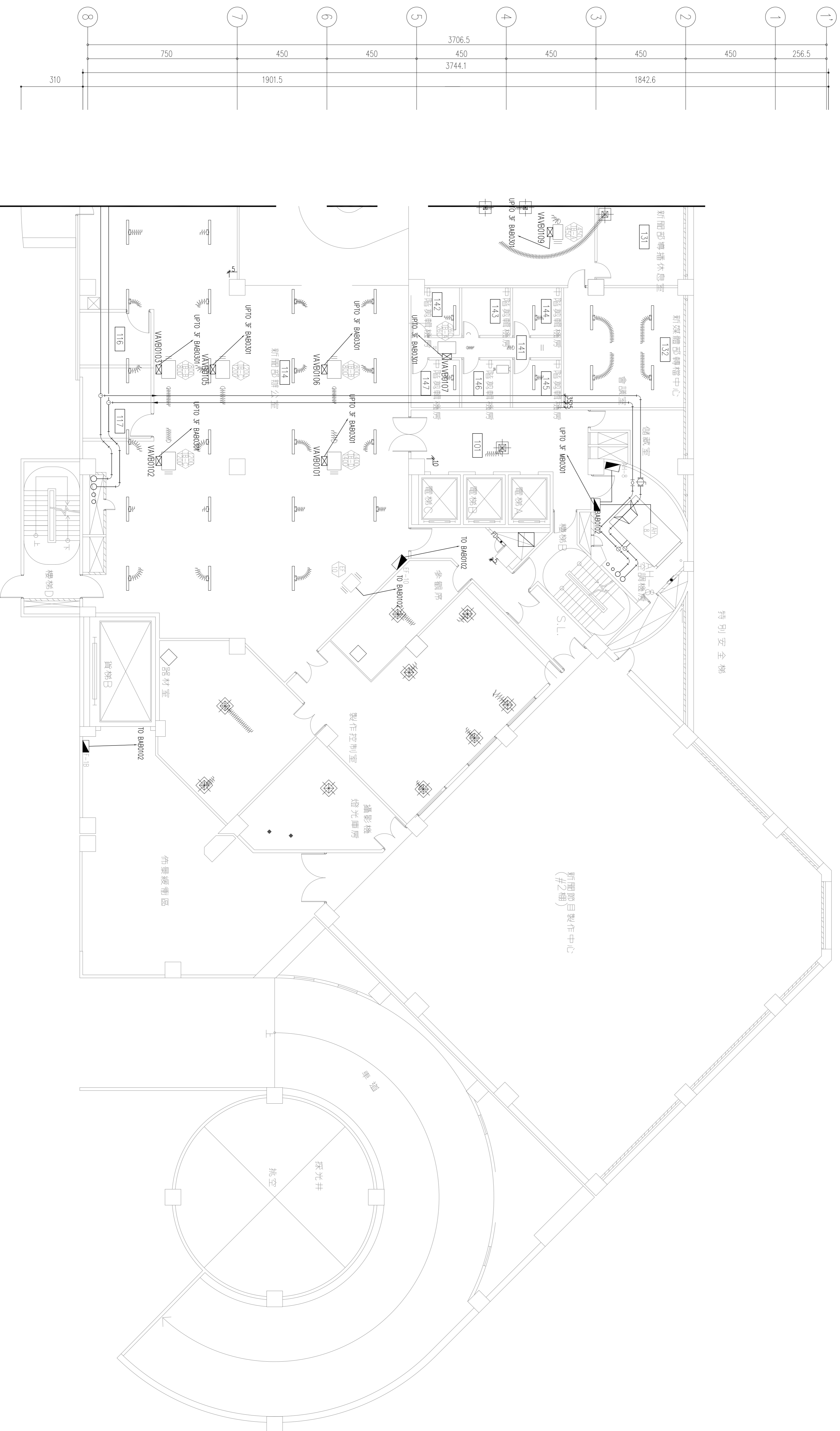
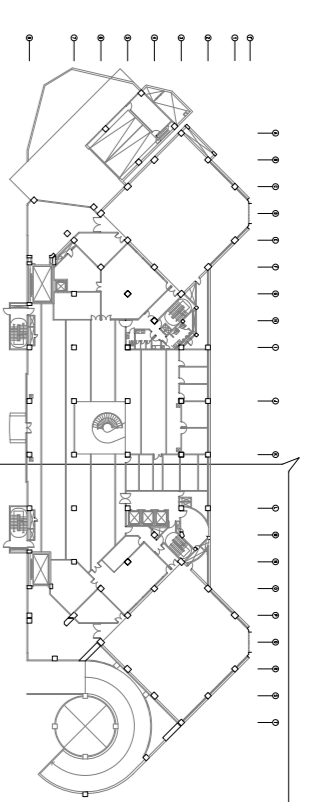
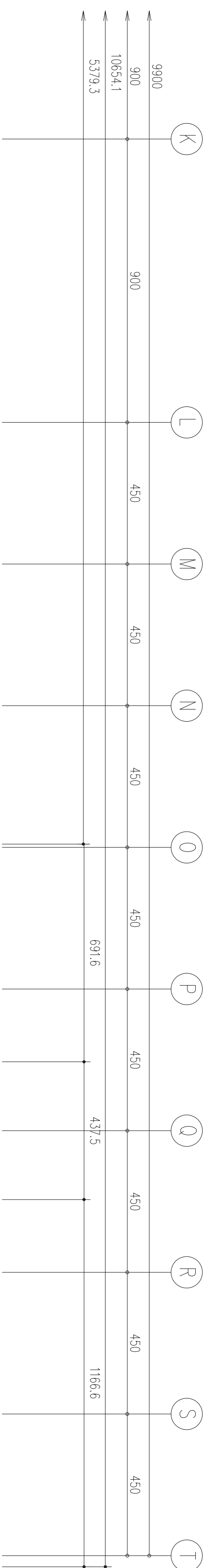
修正 REVISION	日期 DATE	說明 DESCRIPTION	核准 APPROVAL BY	繪圖 DRAWN BY	設計 DESIGNED BY	比例尺 SCALE	圖號 DRAWING NO.
				核對 CHECKED BY	核准 APPROVED BY	A1 1:150 A3 1:300	B-03
			元泰工程顧問有限公司		財團法人公共電視文化事業基金會中央監控系統更新工程		
					B 區地下二層中央監控系統平面圖三		
					圖號 DRAWING NO.		
					業務號 JOB NO.		
					張號 SHEET NO.		



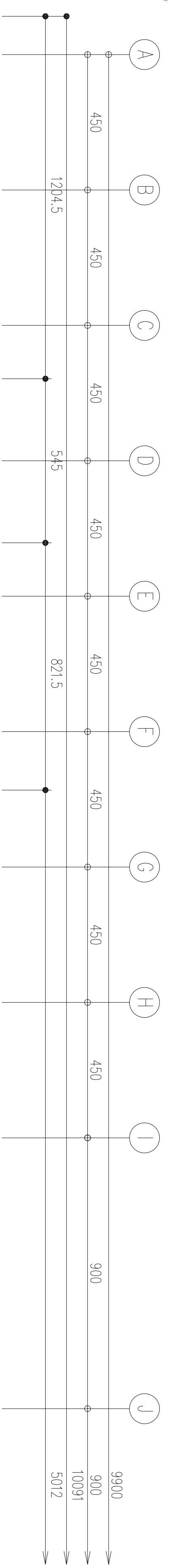
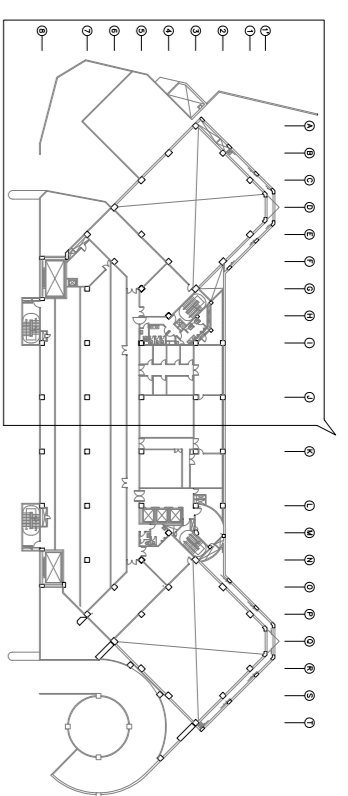
修正 REVISION	日期 DATE	說明 DESCRIPTION	核准 APPROVAL BY	繪圖 DRAWN BY	設計 DESIGNED BY	比例尺 SCALE	元泰工程顧問有限公司	財團法人公共電視文化事業基金會中央監控系統更新工程	圖號 DRAWING NO.	業務號 JOB NO.	裝號 SHEET NO.
				校對 CHECKED BY	核准 APPROVED BY	A1 1:100 A3 1:200		B區地下一層中央監控系統平面圖一	B-04		
						日期 DATE					
						20150901					



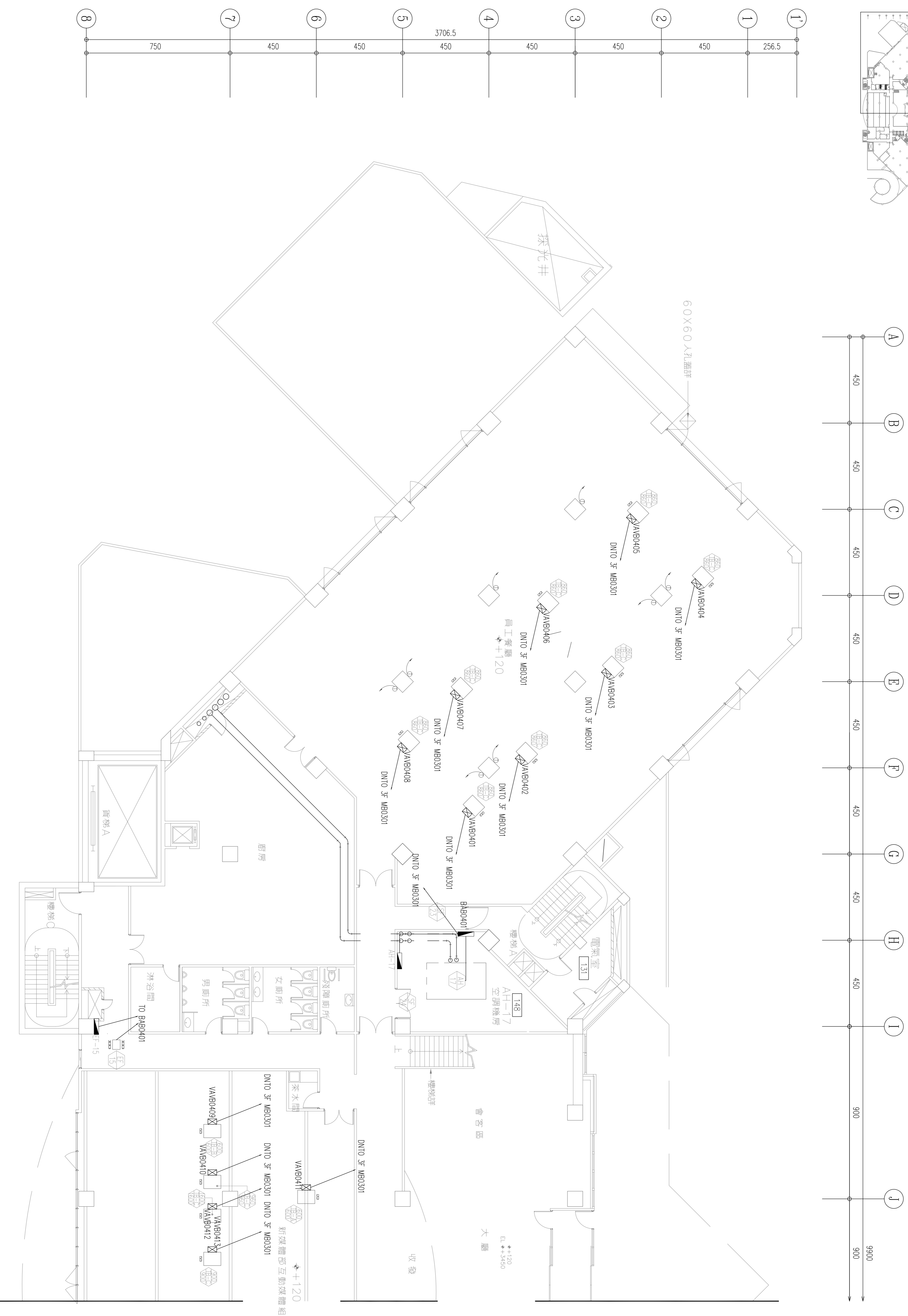
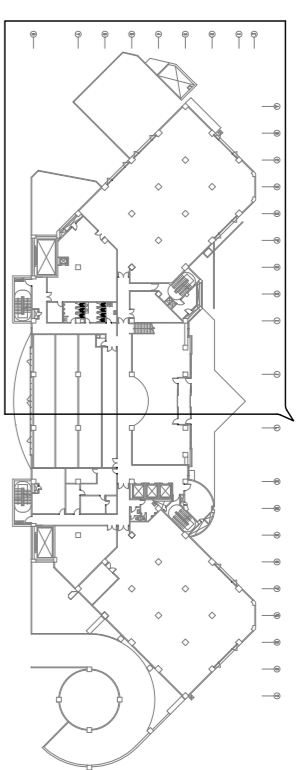
修正 REVISION	日期 DATE	說明 DESCRIPTION	核准 APPROVAL BY	繪圖 DRAWN BY	設計 DESIGN BY	比例尺 SCALE	日期 DATE	元泰工程顧問有限公司	財團法人公共電視文化事業基金會中央監控系統更新工程	圖號 DRAWING NO.	業務號 JOB NO.	裝號 SHEET NO.
				校對 CHECKED BY	核准 APPROVED BY	A1 1:100 A3 1:200	20150901		B	區地下一層中央監控系統平面圖二	B-05	



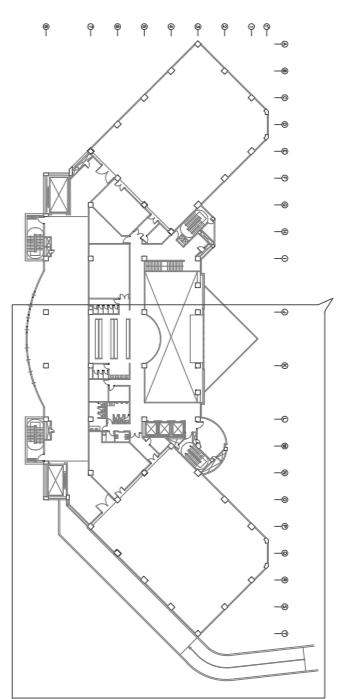
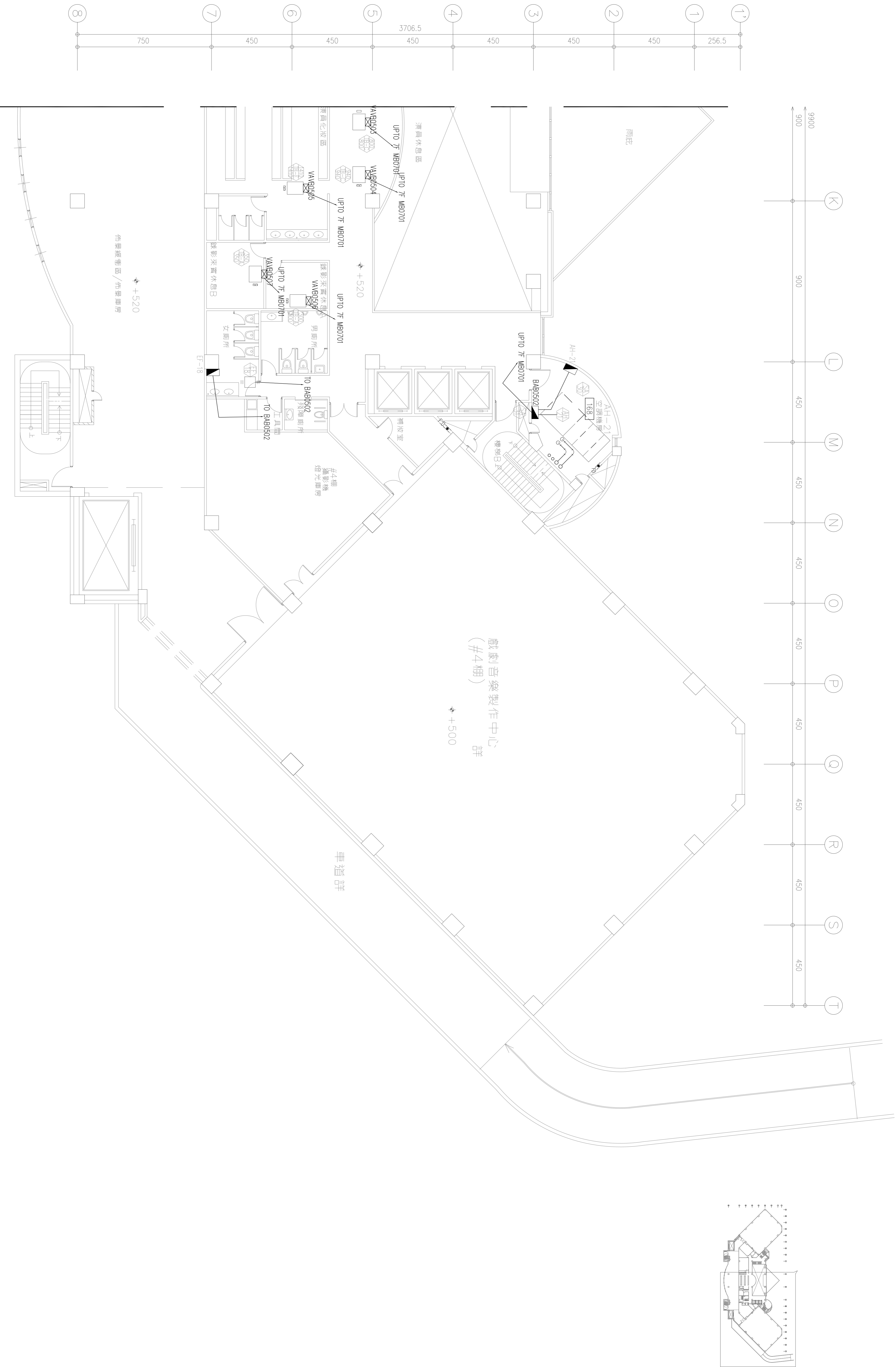
修正 REVISION	日期 DATE	說明 DESCRIPTION	核准 APPROVAL BY	繪圖 DRAWN BY	設計 DESIGNED BY	比例尺 SCALE	日期 DATE	元泰工程顧問有限公司	財團法人公共電視文化事業基金會中央監控系統更新工程	圖號 DRAWING NO.	業務號 JOB NO.	裝號 SHEET NO.
				校對 CHECKED BY	核准 APPROVED BY	A1 1:100 A3 1:200	20150901		B區一層中央監控系統平面圖二	B-07		



修正 REVISION	日期 DATE	說明 DESCRIPTION	核准 APPROVAL BY	繪圖 DRAWN BY	設計 DESIGNED BY	比例尺 SCALE	元泰工程顧問有限公司	財團法人公共電視文化事業基金會中央監控系統更新工程	圖號 DRAWING NO.	業務號 JOB NO.	裝號 SHEET NO.
			校對 CHECKED BY	核准 APPROVED BY	日期 DATE	AI 1:100 A3 1:200 20150901					



修正 REVISION	日期 DATE	說明 DESCRIPTION	核准 APPROVAL BY	繪圖 DRAWN BY	設計 DESIGNED BY	比例尺 SCALE	元泰工程顧問有限公司	財團法人公共電視文化事業基金會中央監控系統更新工程	圖號 DRAWING NO.	業務號 JOB NO.	張號 SHEET NO.
			校對 CHECKED BY	校進 APPROVED BY	日期 DATE	A1 1:100 A3 1:200		B區四層中央監控系統平面圖一	B-12		

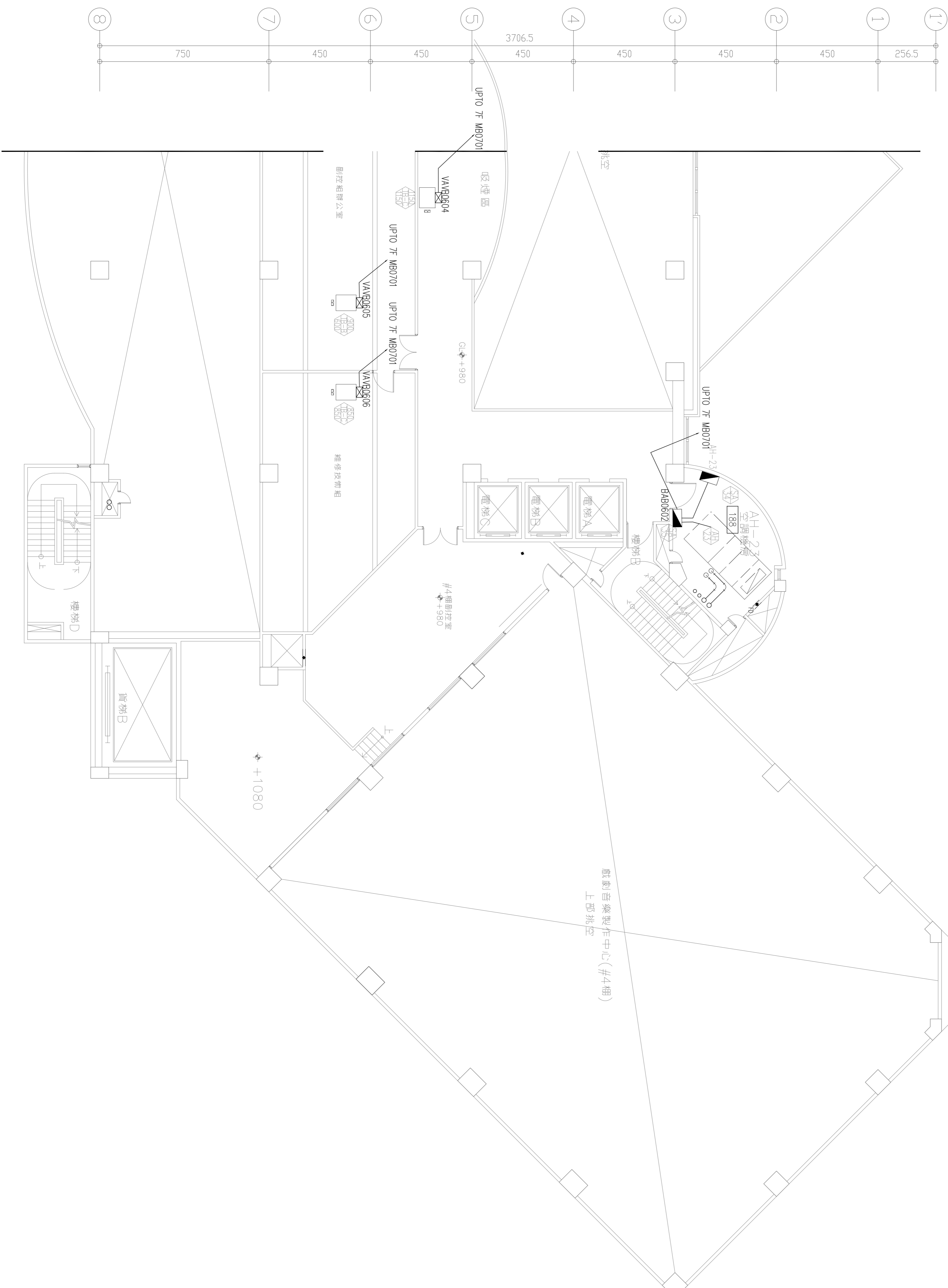
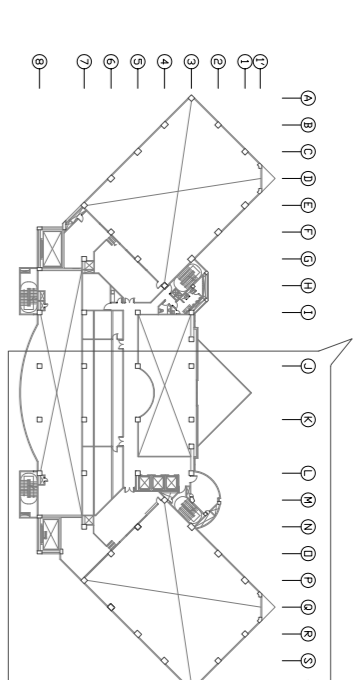
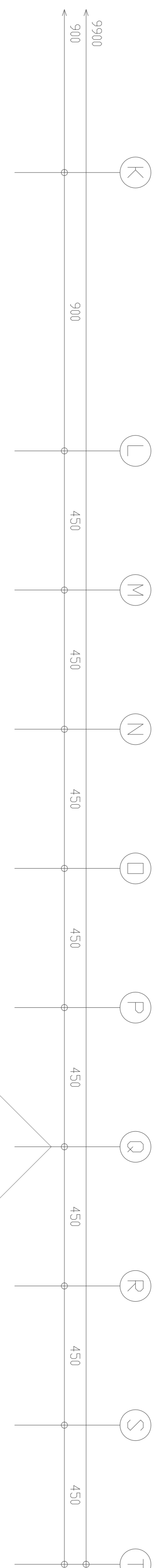


戲劇音樂製作中心
(#4棚)
詳

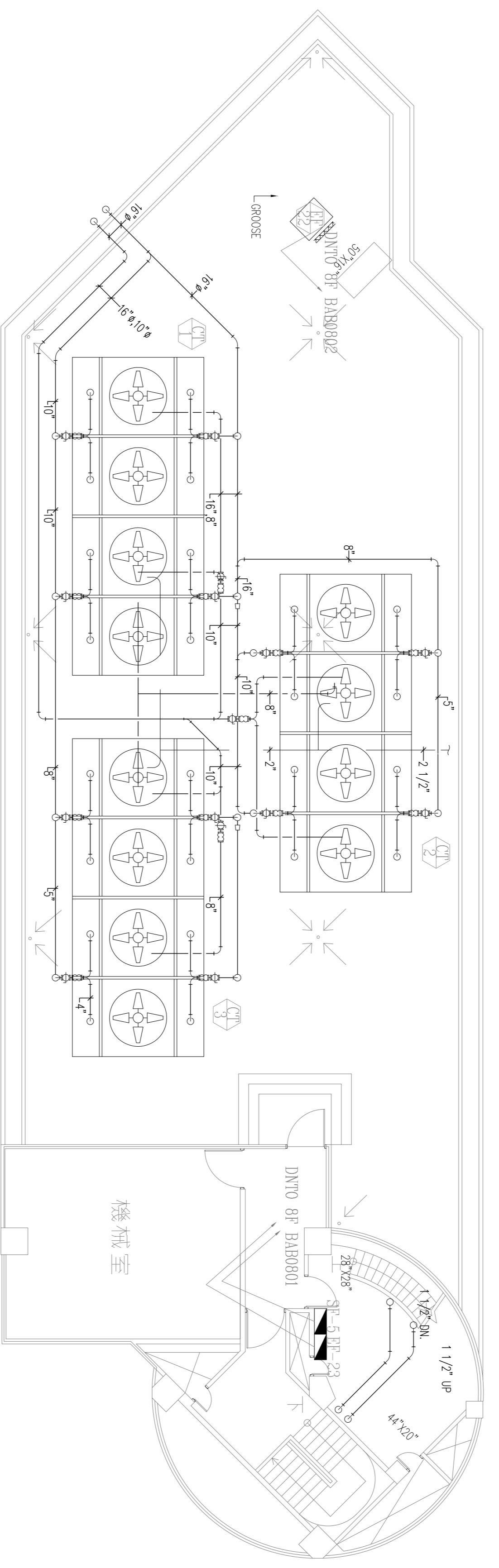
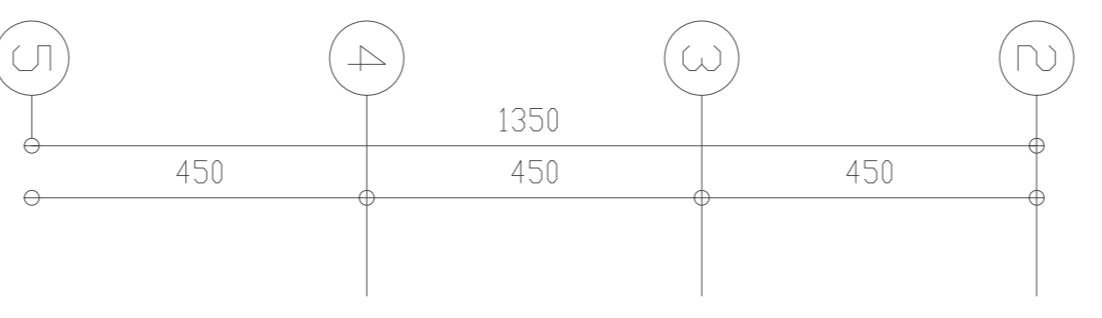
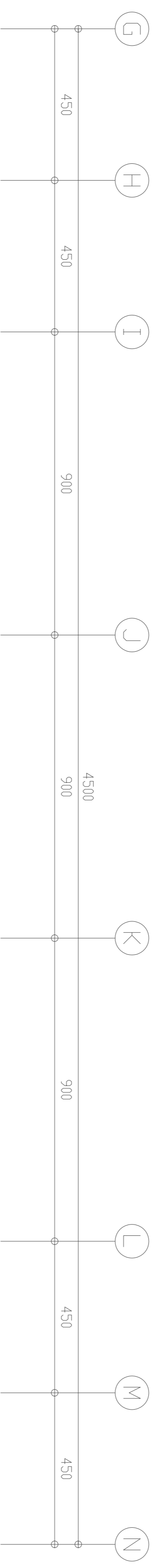
±500

±520
佈景緩衝區/佈景庫房

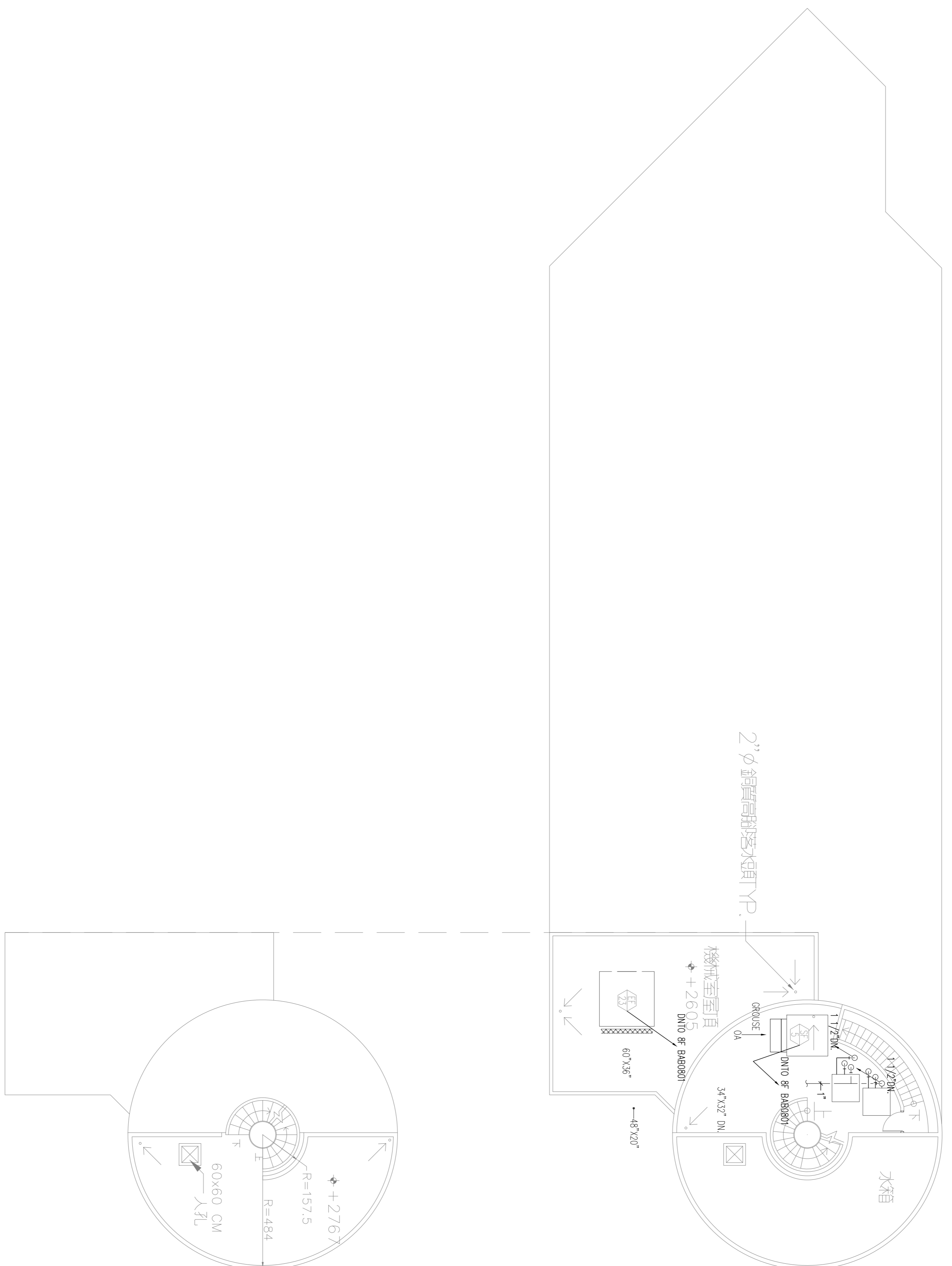
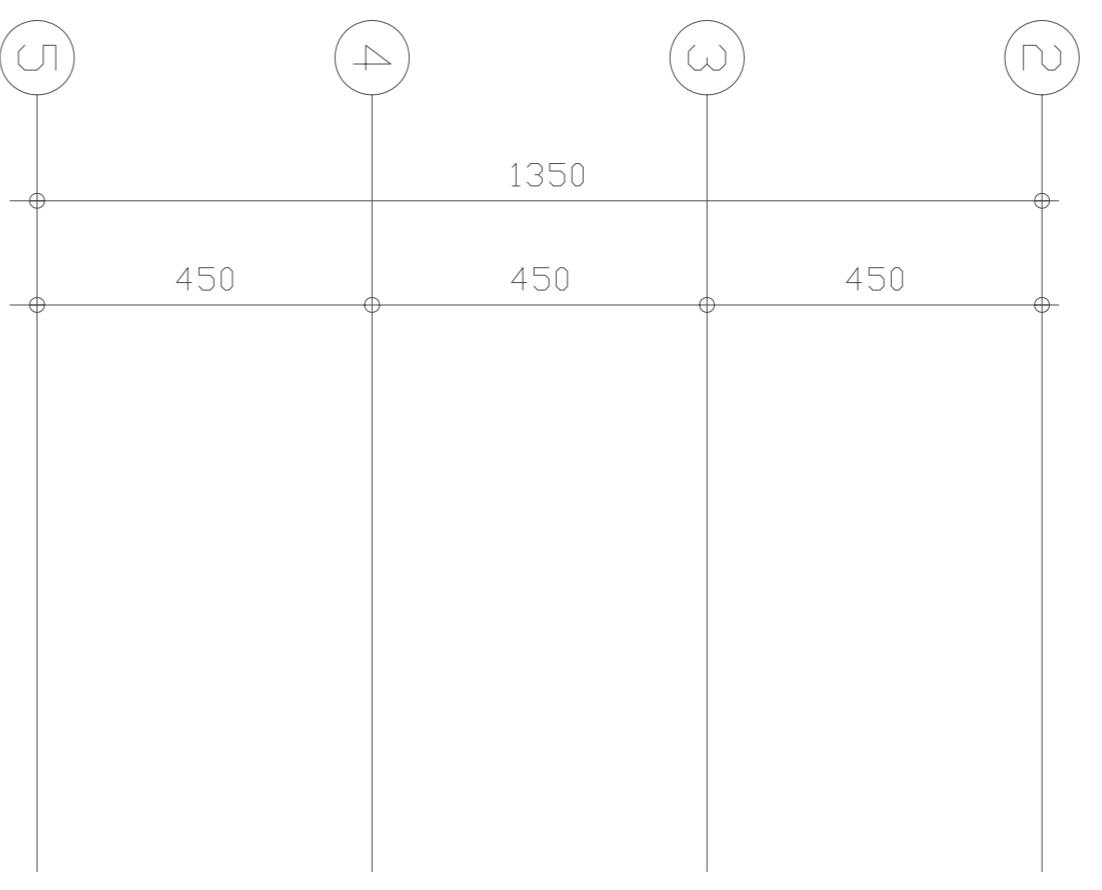
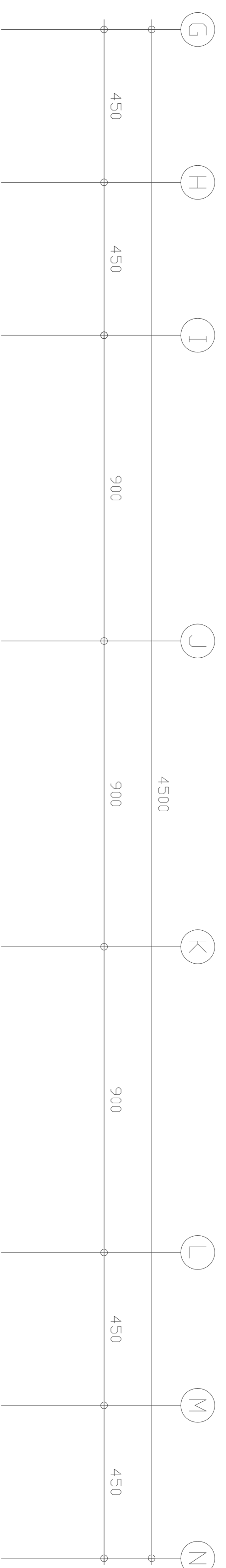
修正 REVISION	日期 DATE	說明 DESCRIPTION	核准 APPROVAL BY	繪圖 DRAWN BY	設計 DESIGNED BY	比例尺 SCALE	日期 DATE	元泰工程顧問有限公司	財團法人公共電視文化事業基金會中央監控系統更新工程	圖號 DRAWING NO.	業務號 JOB NO.	張號 SHEET NO.
			校對 CHECKED BY	校進 APPROVED BY	日期 DATE	A1 1:100 A3 1:200	20150901					



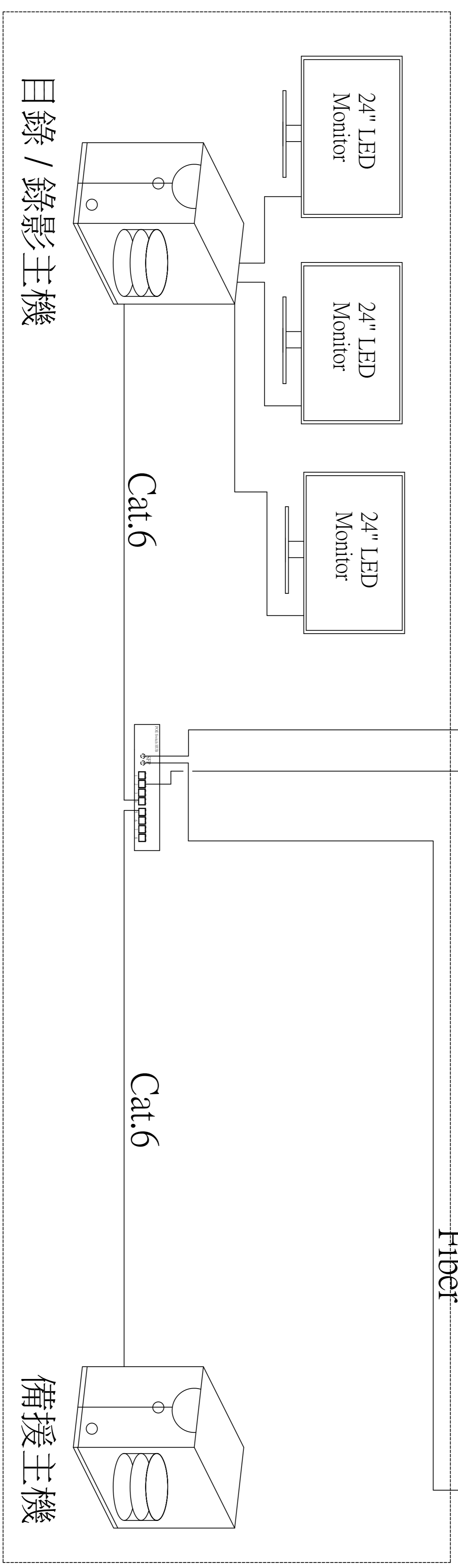
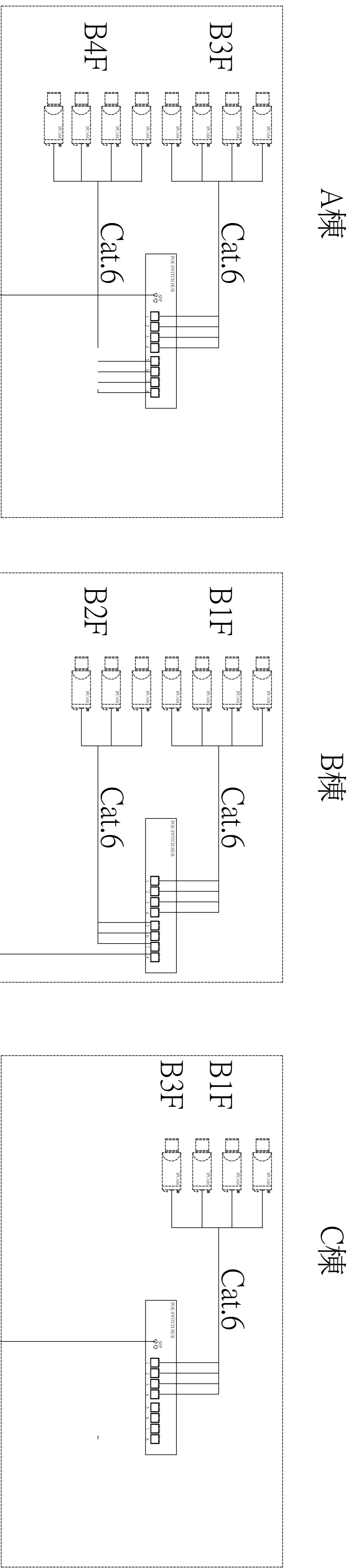
修正 REVISION	日期 DATE	說明 DESCRIPTION	核准 APPROVAL BY	繪圖 DRAWN BY	設計 DESIGNED BY	比例尺 SCALE	日期 DATE	元泰工程顧問有限公司	財團法人公共電視文化事業基金會中央監控系統更新工程	圖號 DRAWING NO.	業務號 JOB NO.	張號 SHEET NO.
				校對 CHECKED BY	核准 APPROVED BY	A1 1:100 A3 1:200	20150901		B區六層中央監控系統平面圖二	B-17		



修正 REVISION	日期 DATE	說明 DESCRIPTION	核准 APPROVAL BY	繪圖 DRAWN BY	設計 DESIGNED BY	比例尺 SCALE	元泰工程顧問有限公司	財團法人公共電視文化事業基金會中央監控系統更新工程	圖號 DRAWING NO.	業務號 JOB NO.	裝號 SHEET NO.
			校對 CHECKED BY	核准 APPROVED BY	日期 DATE	A1 1:100 A3 1:200		B區屋頂一層中央監控系統平面圖	B-22		

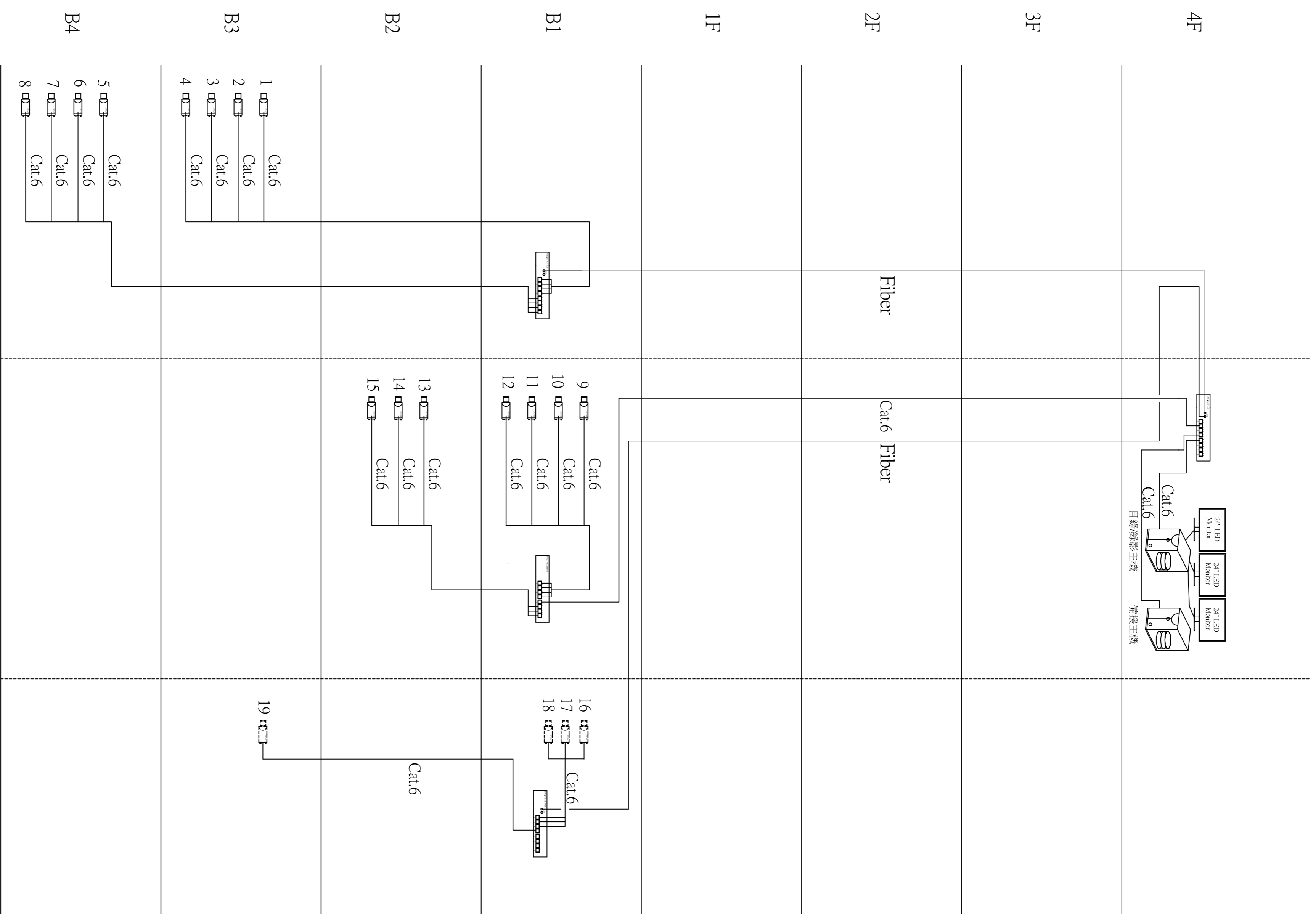


修正 REVISION	日期 DATE	說明 DESCRIPTION	核准 APPROVAL BY	繪圖 DRAWN BY	設計 DESIGNED BY	比例尺 SCALE	日期 DATE	元泰工程顧問有限公司	財團法人公共電視文化事業基金會中央監控系統更新工程	圖號 DRAWING NO.	業務號 JOB NO.	裝號 SHEET NO.
				校對 CHECKED BY	核准 APPROVED BY	A1 1:100 A3 1:200	20150901		B區屋頂二層中央監控系統平面圖	B-23		



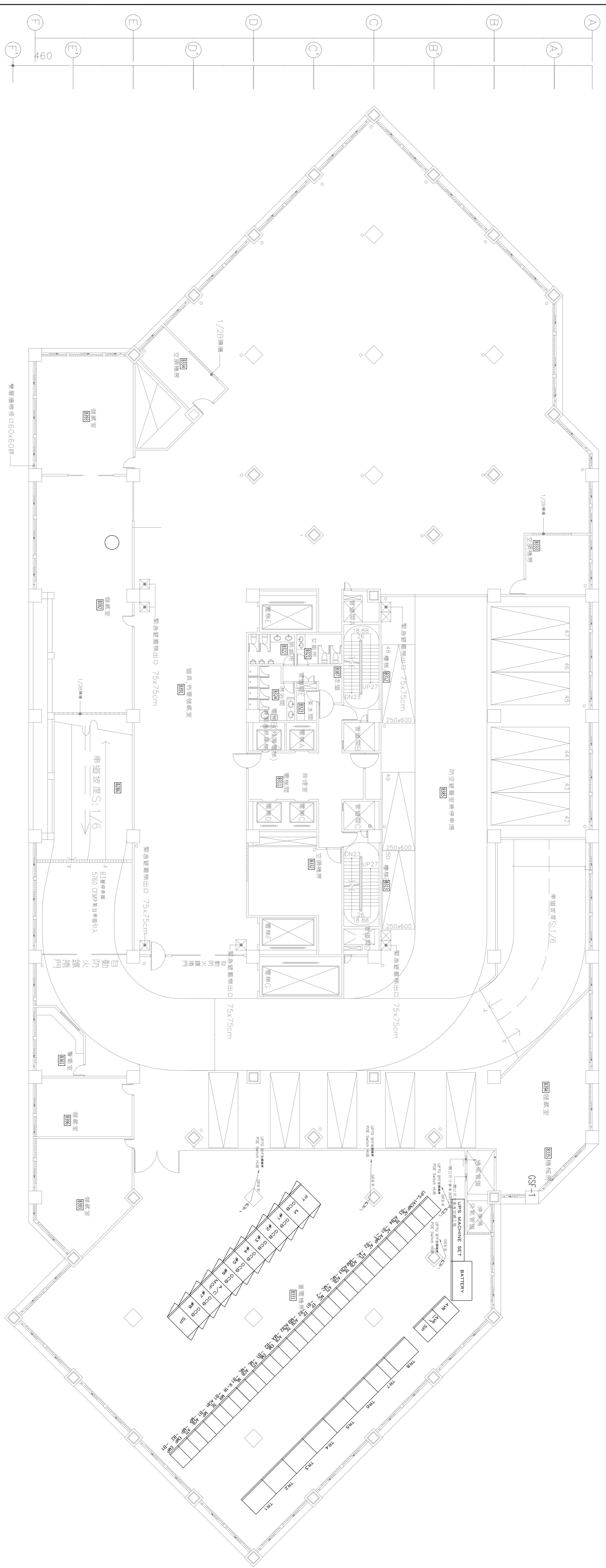
B棟4F

修正REVISION	日期DATE	說明 DESCRIPTION	核准 APPROVAL BY	繪圖 DRAWN BY	設計 DESIGNED BY	比例尺 SCALE	NTS	元泰工程顧問有限公司	財團法人公共電視文化事業基金會中央監控系統更新工程	圖號 DRAWING NO.	業務號 JOB NO.	張號 SHEET NO.
				校對 CHECKED BY	核准 APPROVED BY	日期 DATE	20150901		閉路電視監控系統架構圖	CS-01		

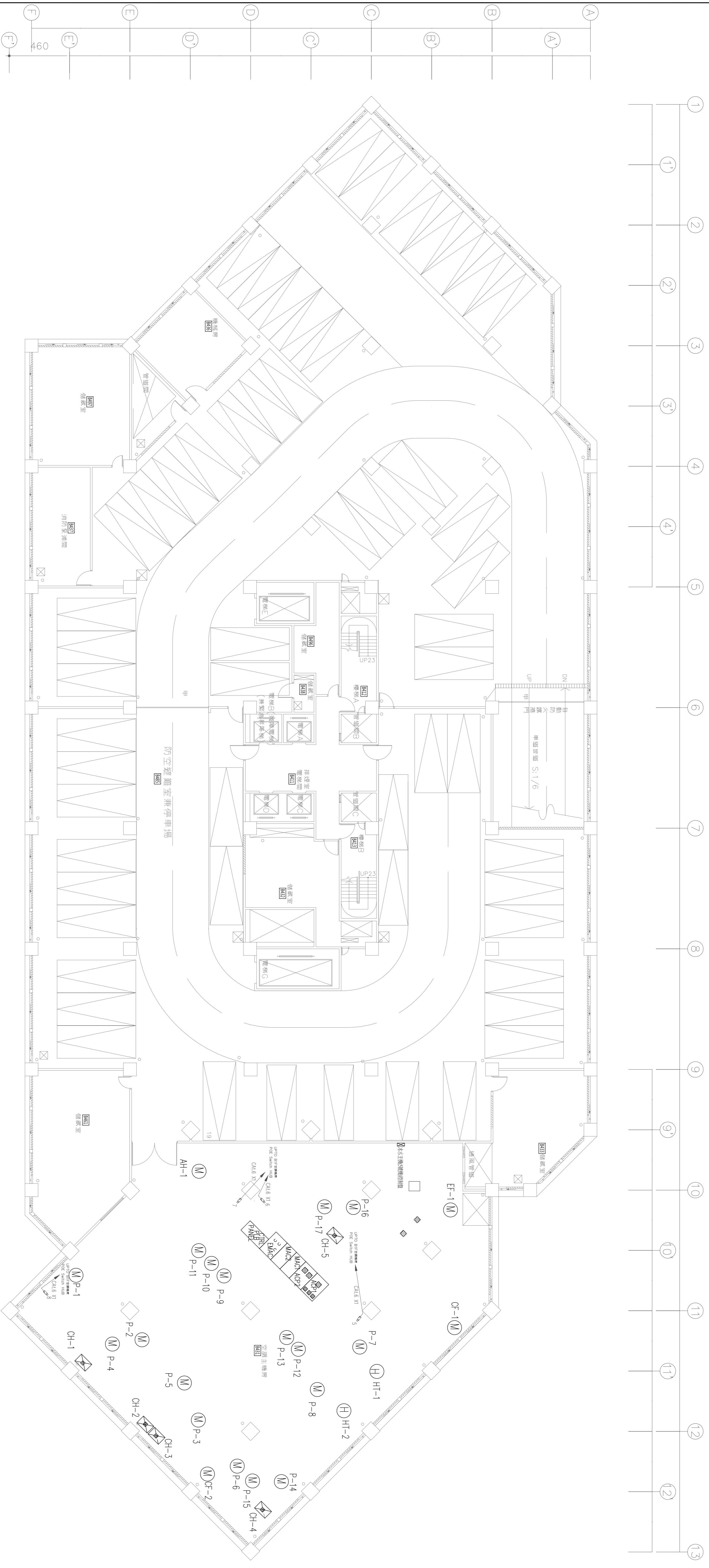


修正 REVISION	日期 DATE	說明 DESCRIPTION	核准 APPROVAL BY	繪圖 DRAWN BY	設計 DESIGNED BY	比例尺 SCALE	NTS	元泰工程顧問有限公司	財團法人公共電視文化事業基金會中央監控系統更新工程	圖號 DRAWING NO.	業務號 JOB NO.	張號 SHEET NO.
				校對 CHECKED BY	核准 APPROVED BY	日期 DATE	20150901					
									閉路電視監控系統架構圖	CS-02		

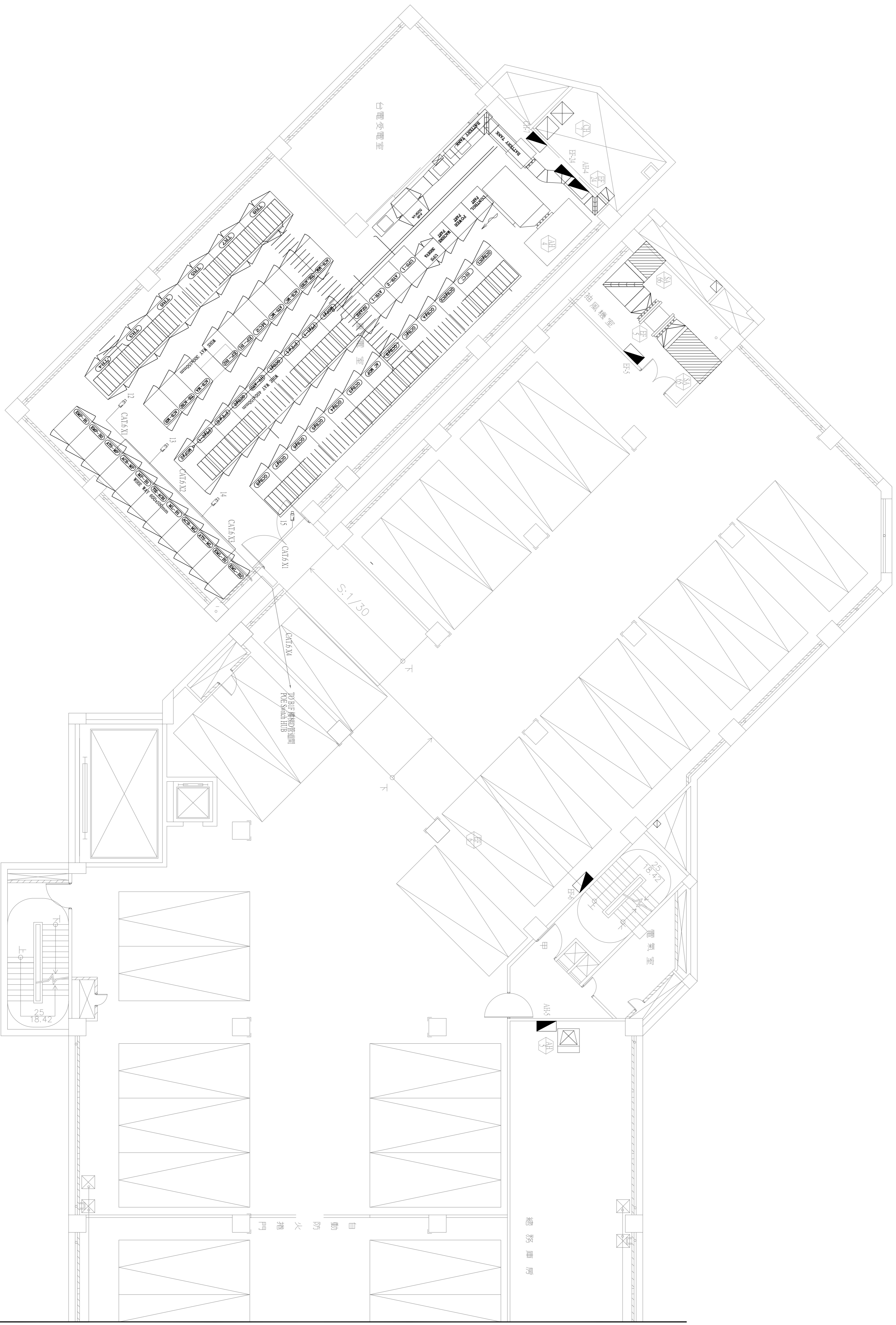
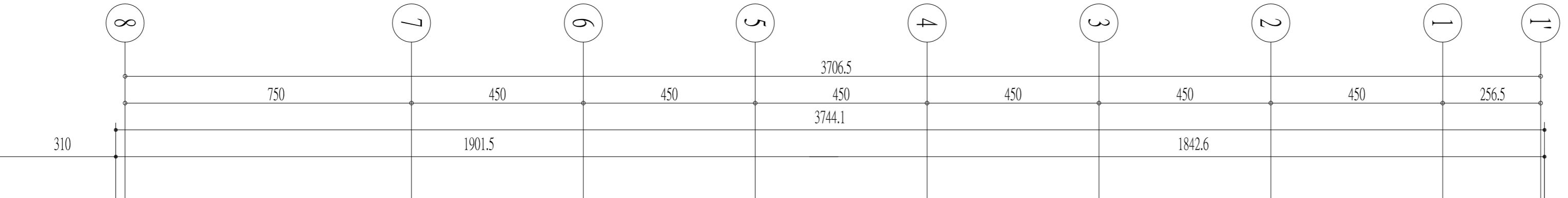
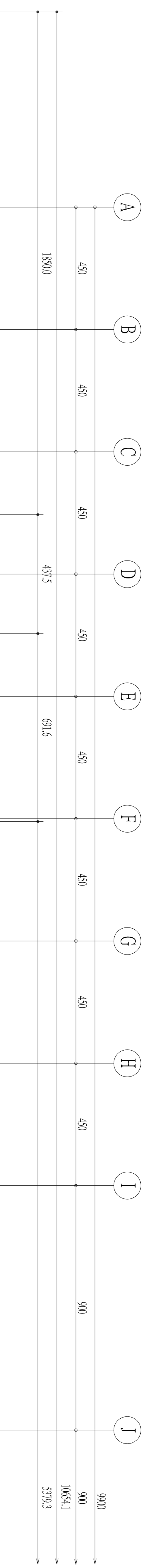
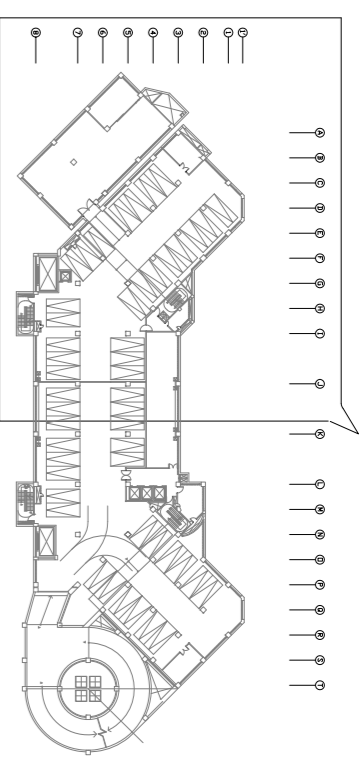
1 2 3 4 5 6 7 8 9 10 11 12 13



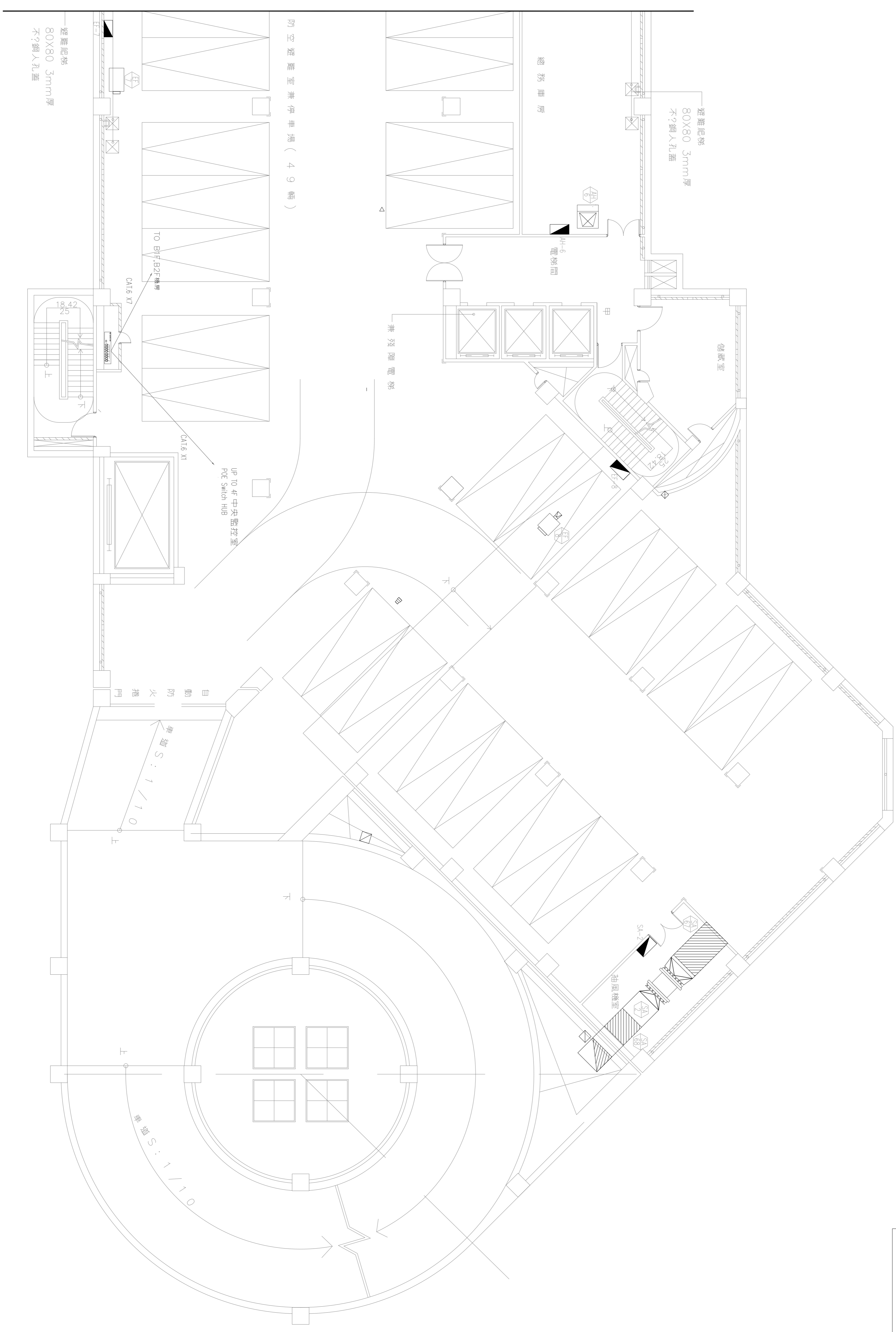
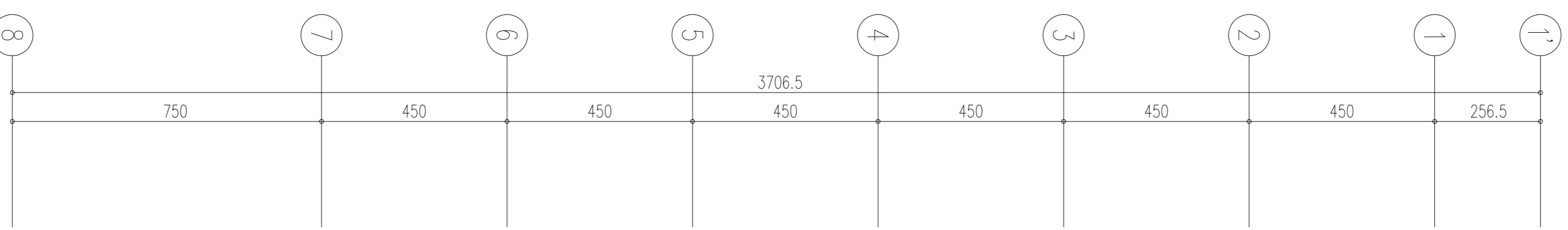
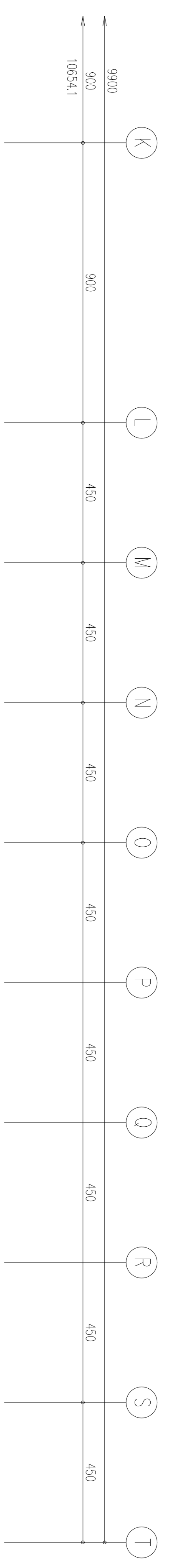
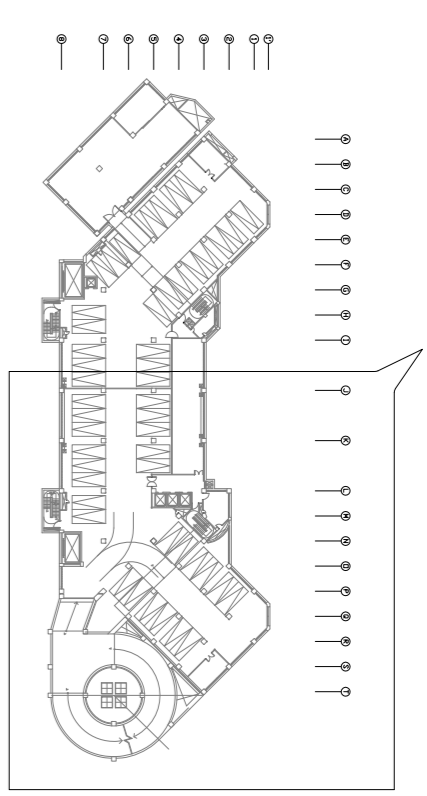
修正 REVISION	日期 DATE	說明 DESCRIPTION	核准 APPROVAL BY	繪圖 DRAWN BY	設計 DESIGNED BY	比例尺 SCALE	日期 DATE	元泰工程顧問有限公司	財團法人公共電視文化事業基金會中央監控系統更新工程	圖號 DRAWING NO.	業務號 JOB NO.	張號 SHEET NO.
				校對 CHECKED BY	核准 APPROVED BY	A1 1:150 A3 1:300	20150901					



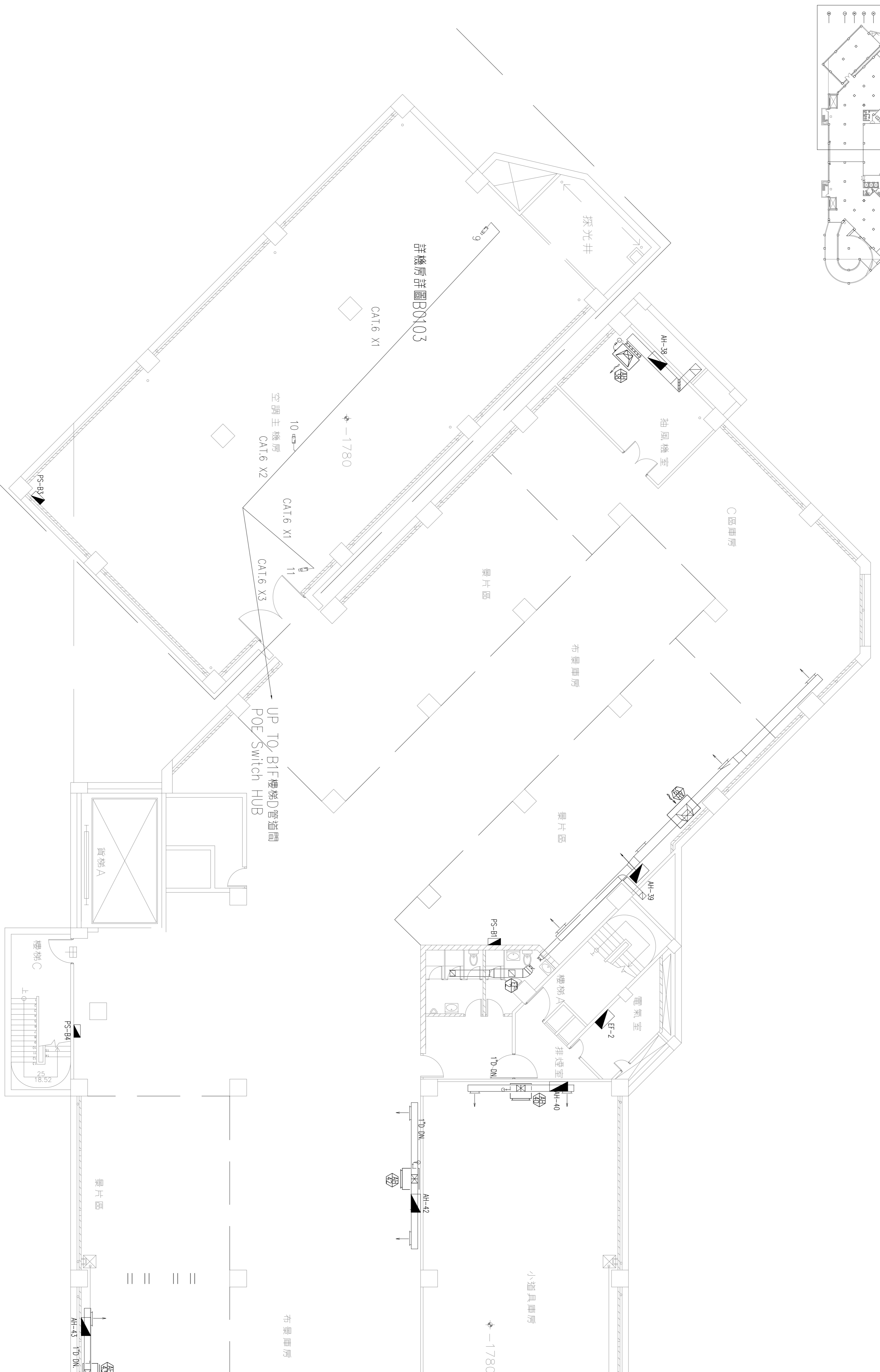
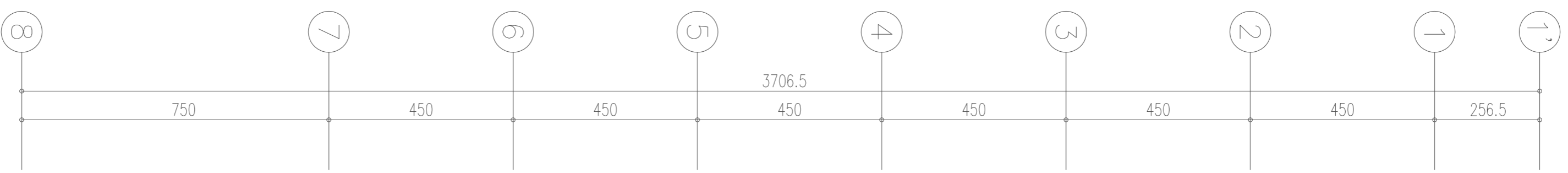
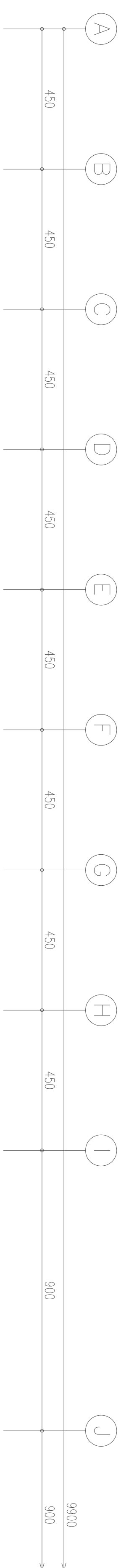
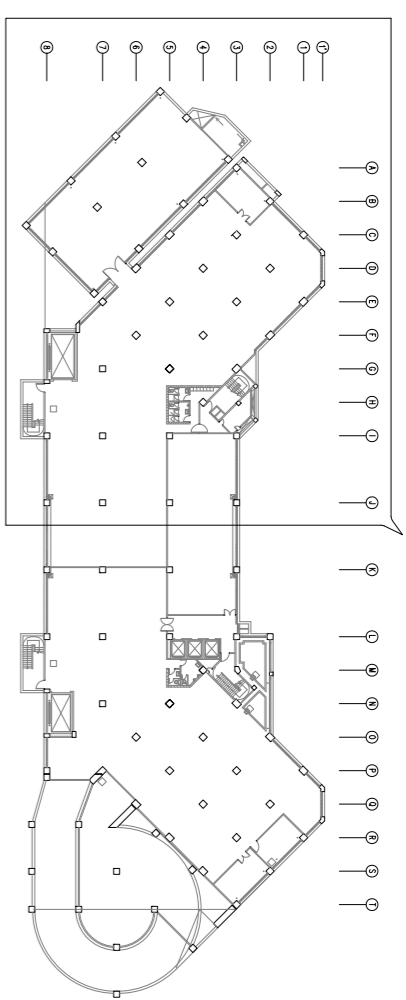
修正 REVISION	日期 DATE	說明 DESCRIPTION	核准 APPROVAL BY	繪圖 DRAWN BY	設計 DESIGNED BY	比例尺 SCALE	日期 DATE	元泰工程顧問有限公司	財團法人公共電視文化事業基金會中央監控系統更新工程	圖號 DRAWING NO.	業務號 JOB NO.	張號 SHEET NO.
				校對 CHECKED BY	核准 APPROVED BY	A1 1:300 A3 1:300	20150901		A區地下四層閉路電視監視系統平面圖	CS-A03		



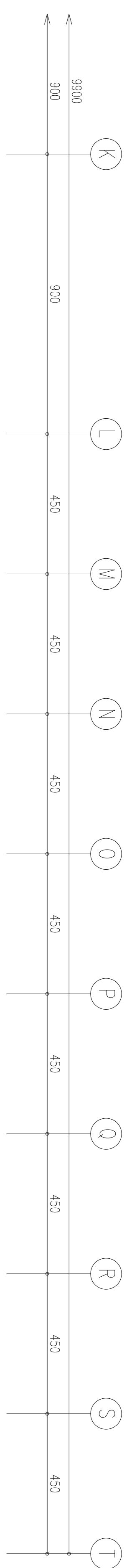
修正 REVISION	日期 DATE	說明 DESCRIPTION	核准 APPROVAL BY	繪圖 DRAWN BY	設計 DESIGNED BY	比例尺 SCALE	元泰工程顧問有限公司	財團法人公共電視文化事業基金會中央監控系統更新工程	圖號 DRAWING NO.	業務號 JOB NO.	裝號 SHEET NO.
			校對 CHECKED BY	核准 APPROVED BY	日期 DATE	A1 1:100 A3 1:200 20150901		B 區地下一層閉路電視監視系統平面圖一	CS-B0202		



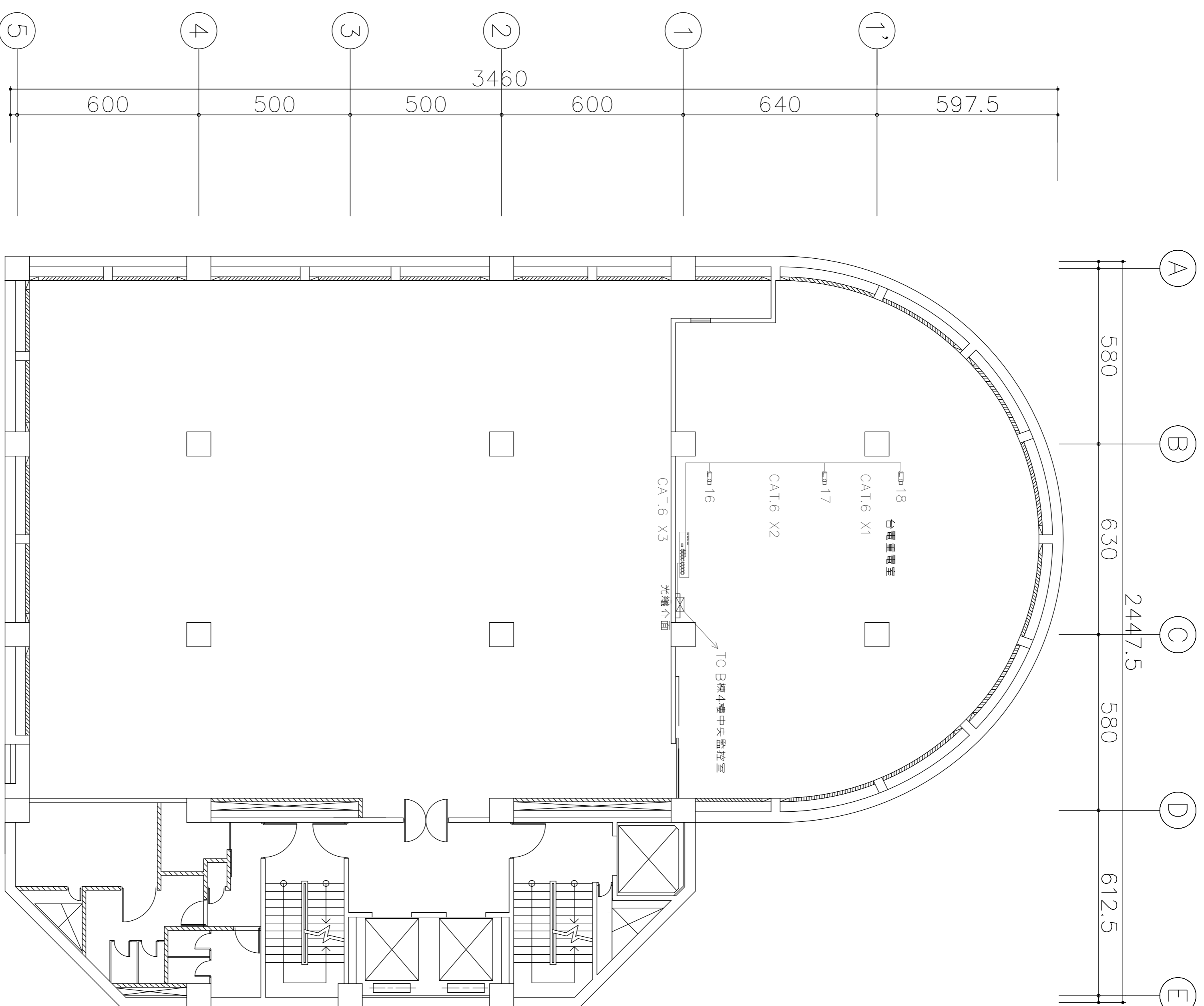
修正 REVISION	日期 DATE	說明 DESCRIPTION	核准 APPROVAL BY	繪圖 DRAWN BY	設計 DESIGNER BY	比例尺 SCALE	日期 DATE	元泰工程顧問有限公司	財團法人公共電視文化事業基金會中央監控系統更新工程	圖號 DRAWING NO.	業務號 JOB NO.	裝號 SHEET NO.
			校對 CHECKED BY	核准 APPROVED BY	日期 DATE	A1 1:100 A3 1:200	20150901		B 區地下一層閉路電視監視系統平面圖二	CS-B0102		



修正 REVISION	日期 DATE	說明 DESCRIPTION	核准 APPROVAL BY	繪圖 DRAWN BY	設計 DESIGNED BY	比例尺 SCALE	元泰工程顧問有限公司	財團法人公共電視文化事業基金會中央監控系統更新工程	圖號 DRAWING NO.	業務號 JOB NO.	張號 SHEET NO.
				校對 CHECKED BY	核准 APPROVED BY	A1 1:100 A3 1:200		B區地下二層閉路電視監視系統平面圖一	CS-B0201		

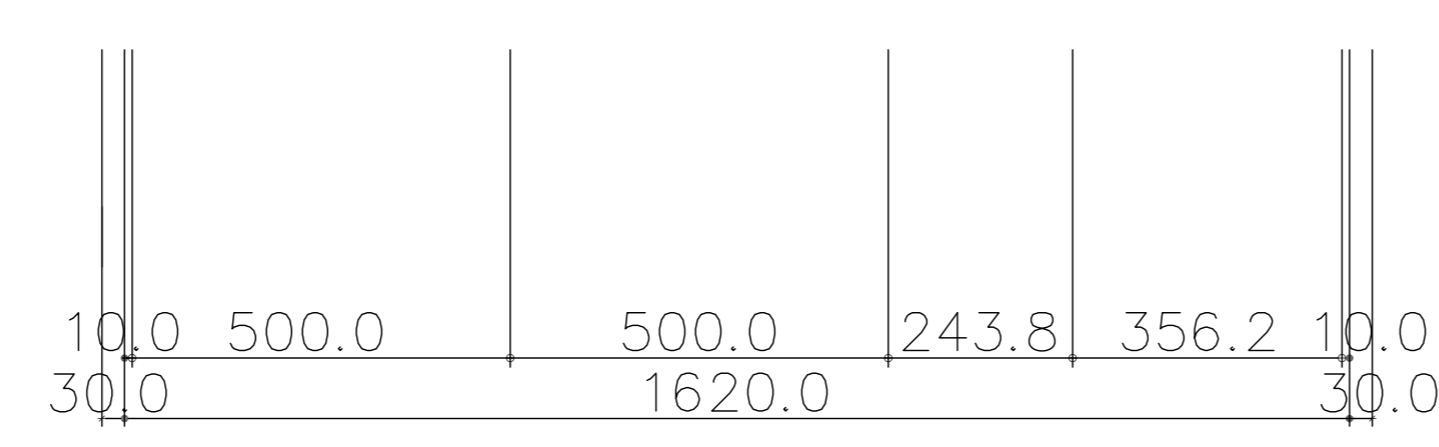
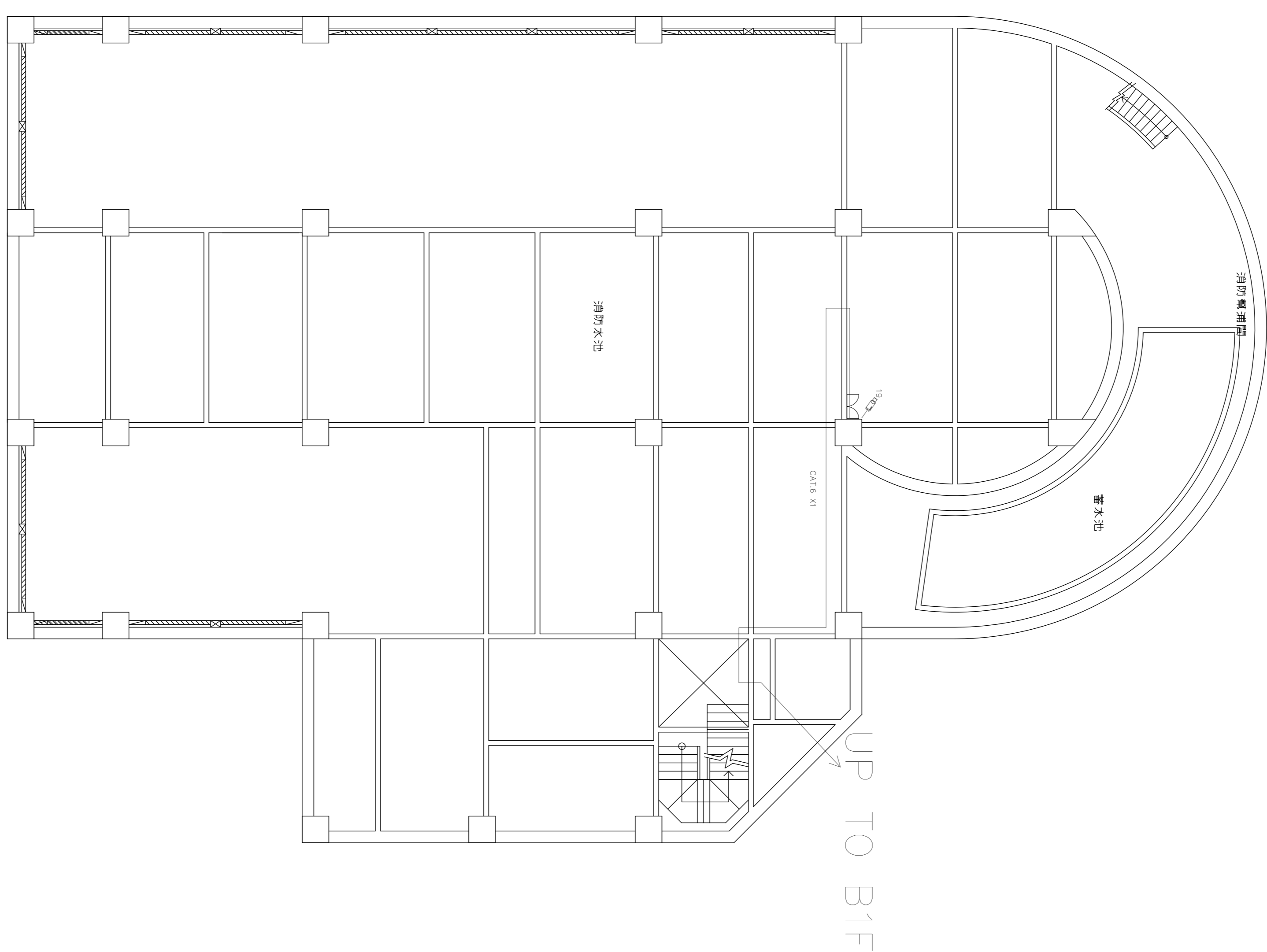
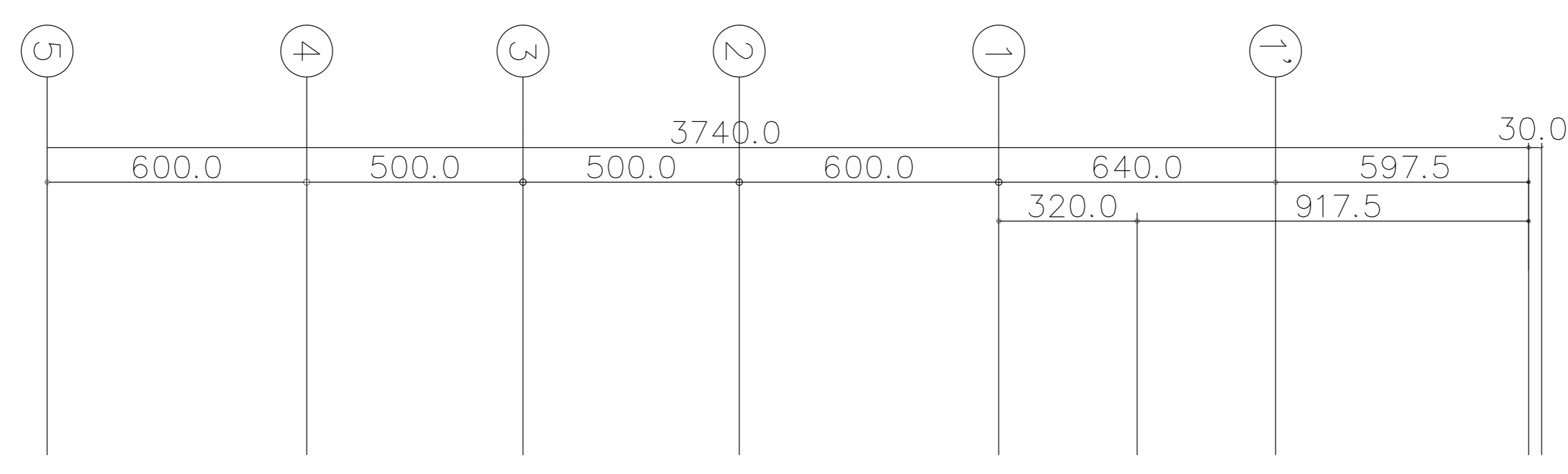
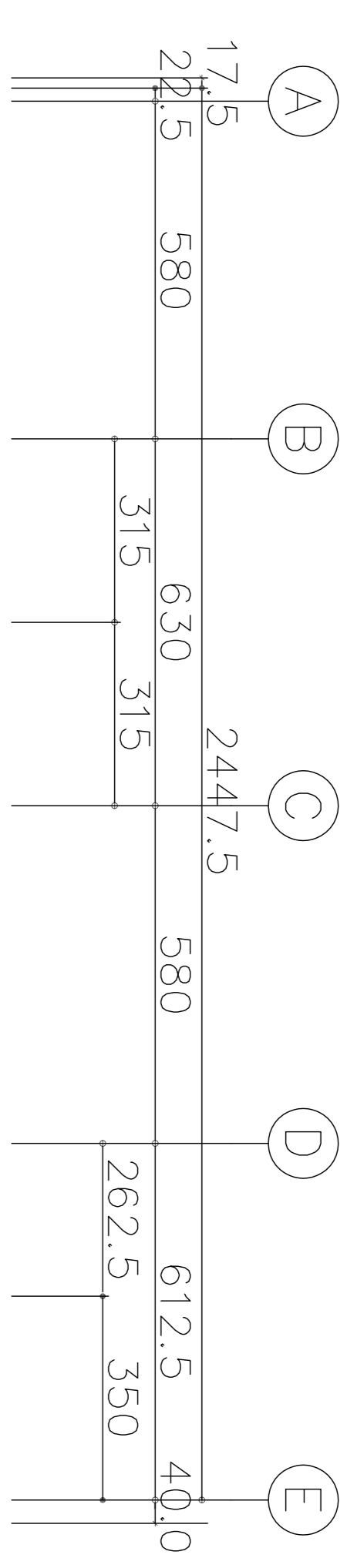


修正 REVISION	日期 DATE	說明 DESCRIPTION	核准 APPROVAL BY	繪圖 DRAWN BY	設計 DESIGNER BY	比例尺 SCALE	日期 DATE	元泰工程顧問有限公司	財團法人公共電視文化事業基金會中央監控系統更新工程	圖號 DRAWING NO.	業務號 JOB NO.	張號 SHEET NO.
				校對 CHECKED BY	核准 APPROVED BY	A1 1:100 A3 1:200	20150901		B區地下二層閉路電視系統平面圖二	CS-B0202		



修正 REVISION	日期 DATE	說明 DESCRIPTION	核准 APPROVAL BY	繪圖 DRAWN BY	設計 DESIGNED BY	比例尺 SCALE	日期 DATE	元泰工程顧問有限公司	財團法人公共電視文化事業基金會中央監控系統更新工程	圖號 DRAWING NO.	業務號 JOB NO.	張號 SHEET NO.
				校對 CHECKED BY	核准 APPROVED BY	A1 1:150 A3 1:300	20150901			CS-01		

C區地下一層開路電視監視系統平面圖



修正 REVISION	日期 DATE	說明 DESCRIPTION	核准 APPROVAL BY	繪圖 DRAWN BY	設計 DESIGNED BY	比例尺 SCALE	日期 DATE	元泰工程顧問有限公司	地區 公共電視文化事業基金會中央監控系統更新工程	圖號 DRAWING NO.	業務號 JOB NO.	張號 SHEET NO.
				校對 CHECKED BY	核准 APPROVED BY	A1 1:150 A3 1:300	20150901		C區地下三層閉路電視監視系統平面圖	CS-C02		