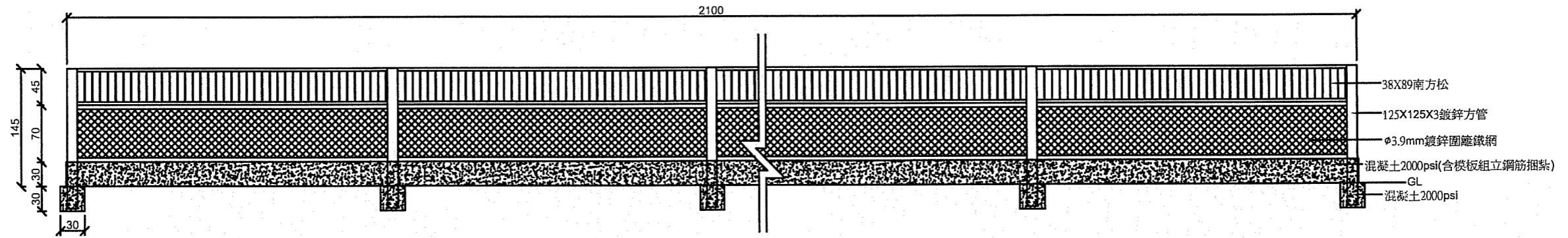
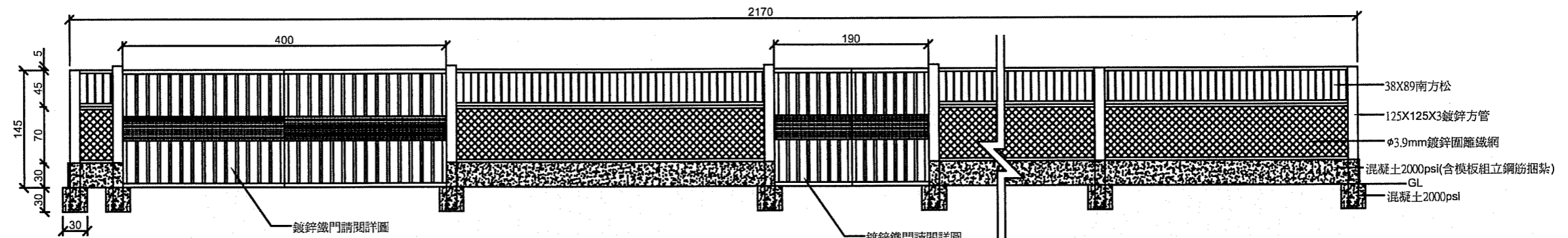


植草磚及圍網平面圖

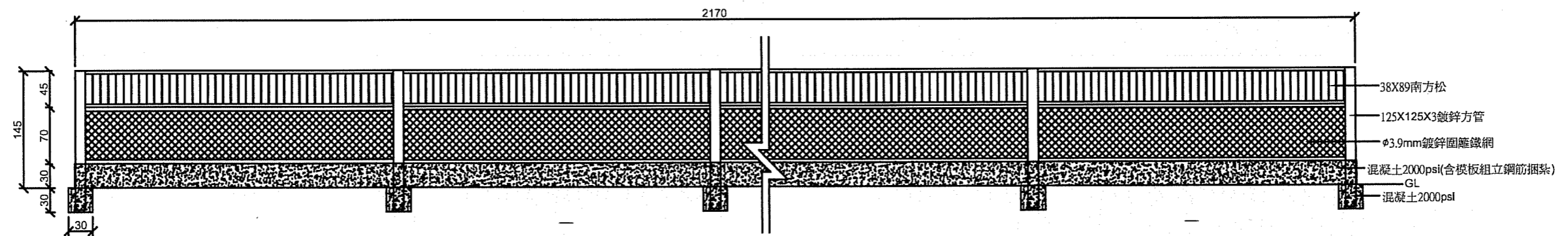
	圖面名稱	植草磚及圍牆平面圖	工程名稱	壽山轉播站機房外增設植草磚地坪及圍牆工程		圖號	3/A
						日期	
						審核	



南向,北向立視圖



東向立視圖



西向立視圖

圖面名稱

各向立面圖

工程名稱

壽山轉播站機房外增設
植草磚地坪及圍牆工程

圖號

4
A

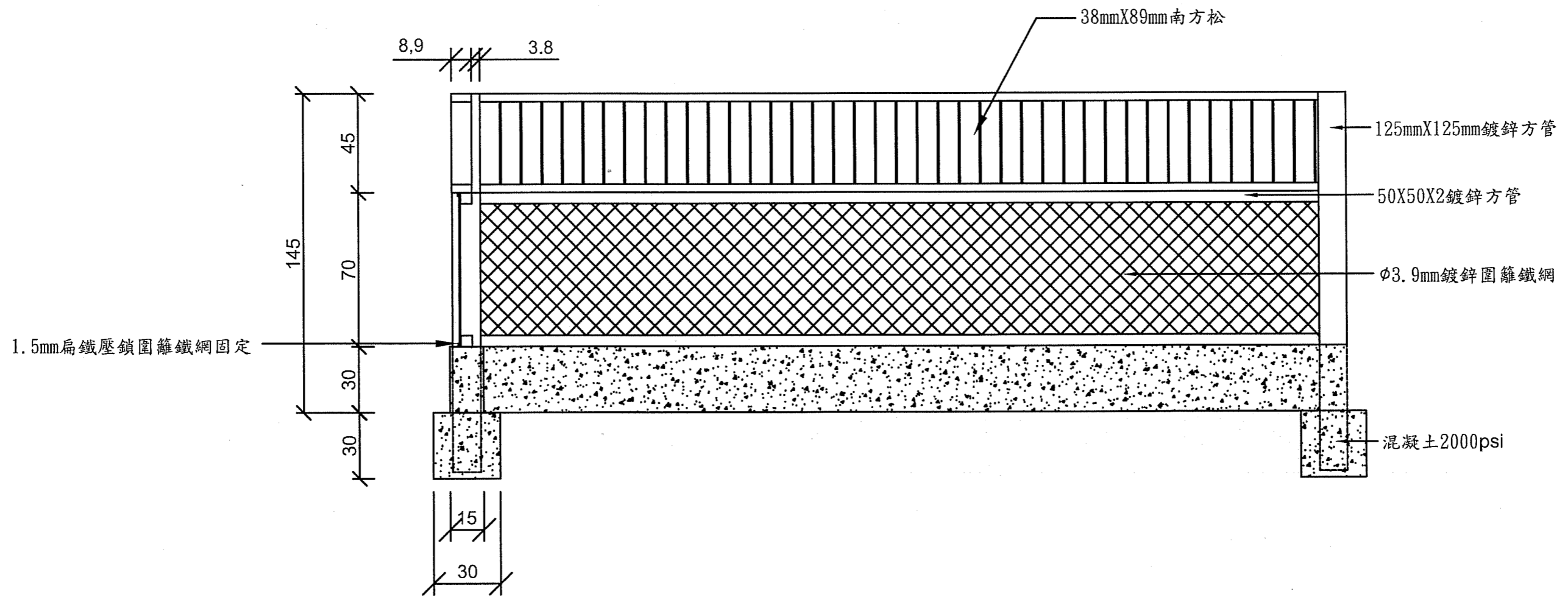
單位

日期

縮尺

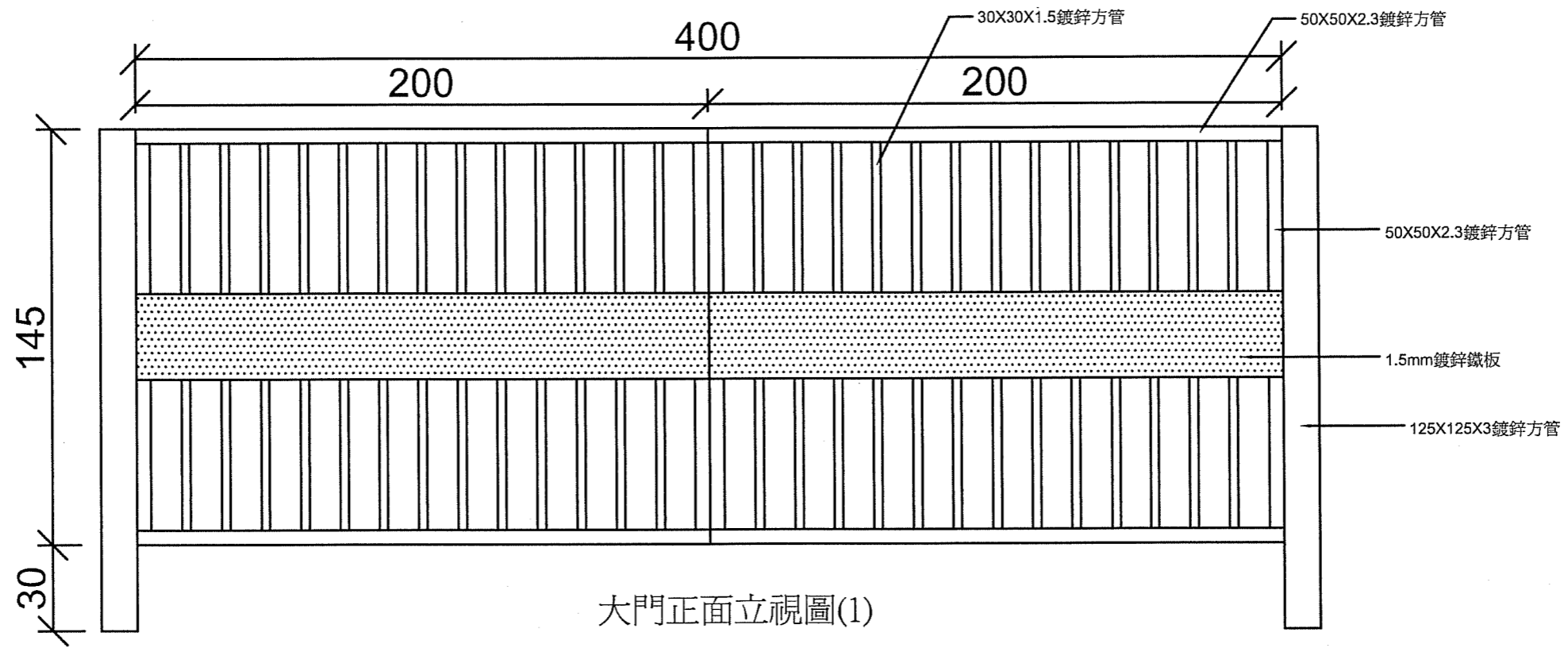
審核

繪圖

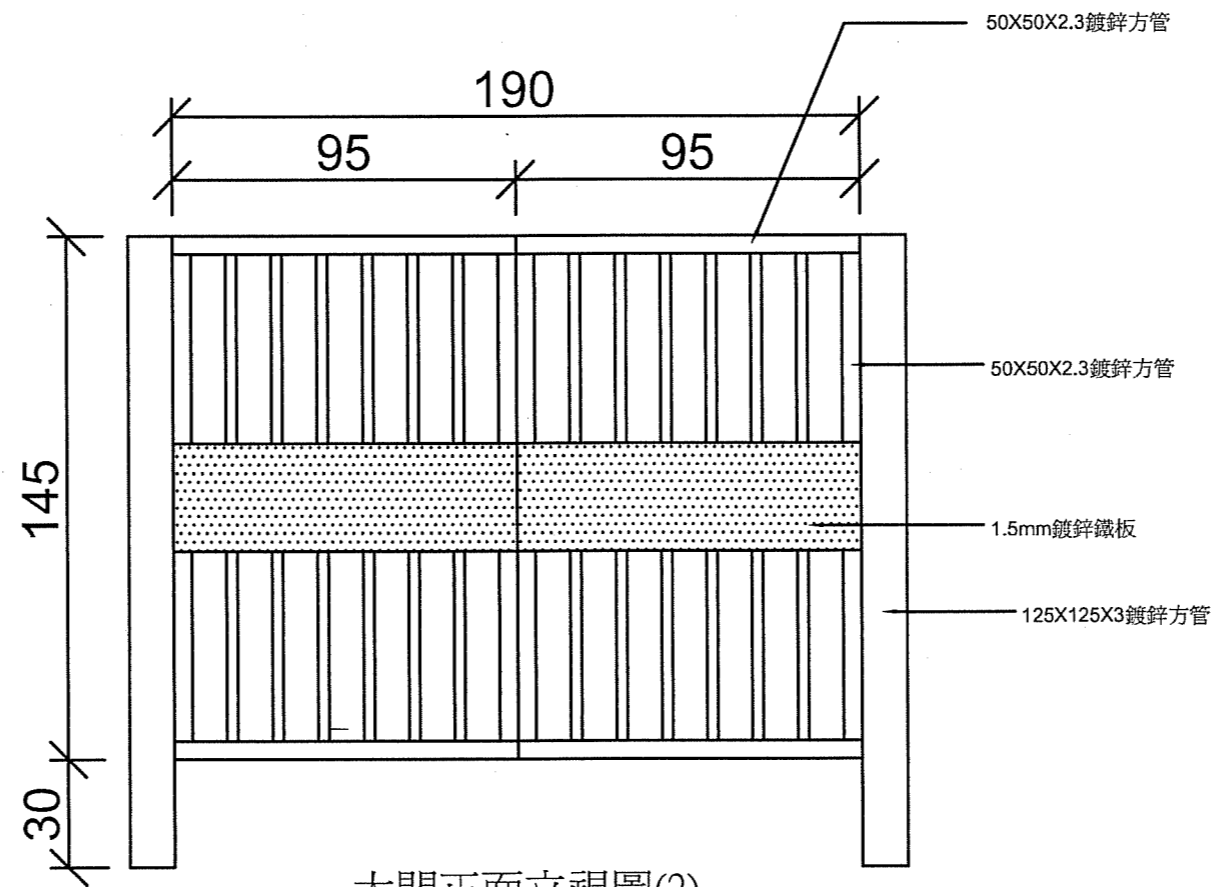


圍籬鐵網剖面詳圖A

圖面名稱	圍籬鐵網剖面詳圖	工程名稱	壽山轉播站機房外增設植草磚地坪及圍牆工程		圖號	5/A	單位	
			日期		縮尺			
			審核		繪圖			



大門正面立視圖(1)



大門正面立視圖(2)

圖面名稱

大門正面詳圖

工程名稱

壽山轉播站機房外增設
植草磚地坪及圍牆工程

圖號

6
A

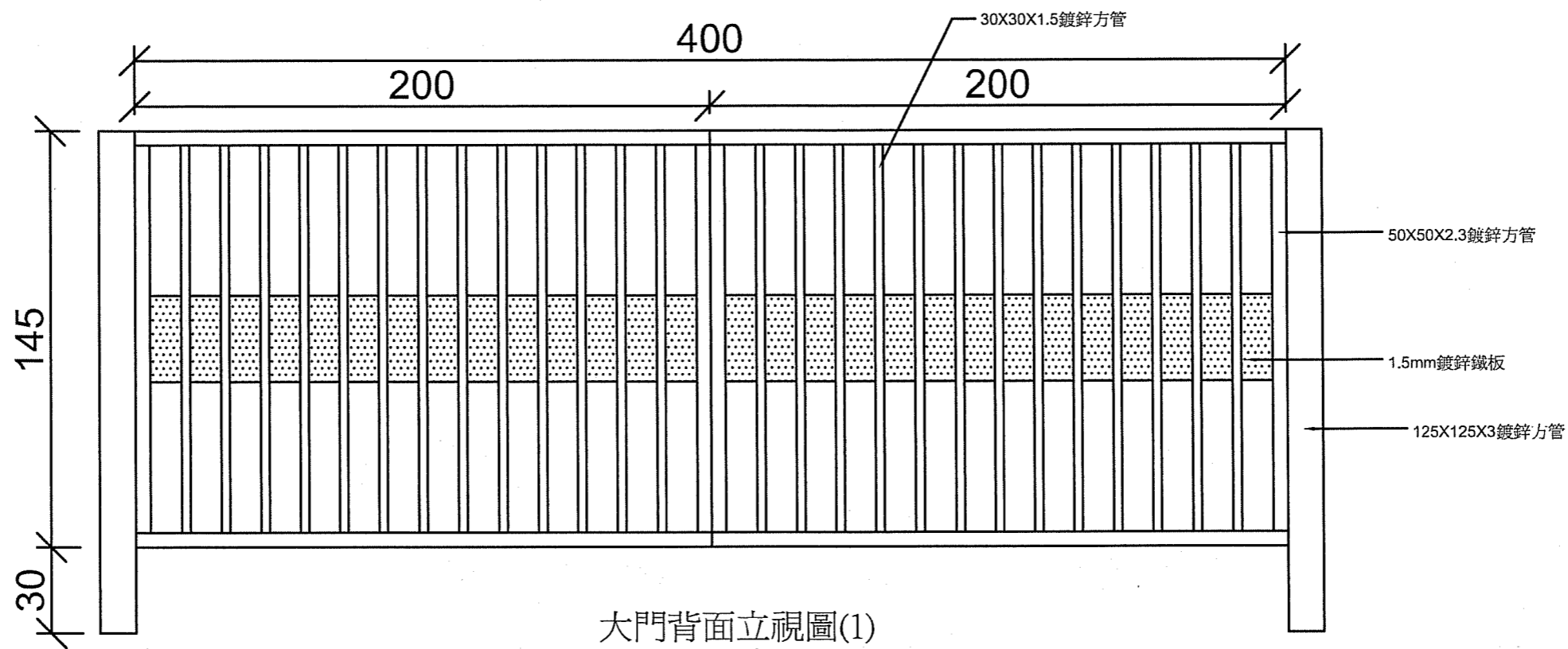
單位

日期

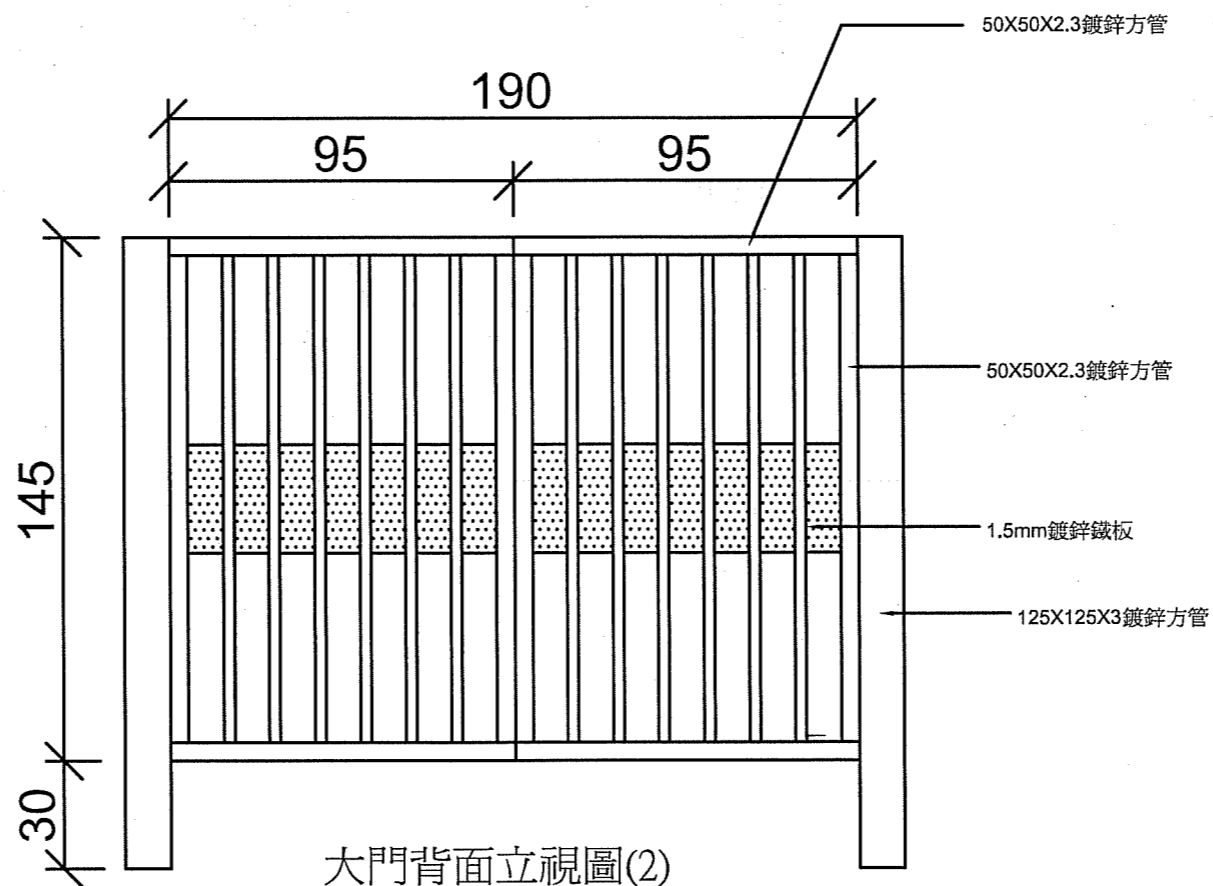
縮尺

審核

繪圖



大門背面立視圖(1)



大門背面立視圖(2)

圖面名稱

大門背面詳圖

工程名稱

壽山轉播站機房外增設
植草磚地坪及圍牆工程

圖號

6-1
A

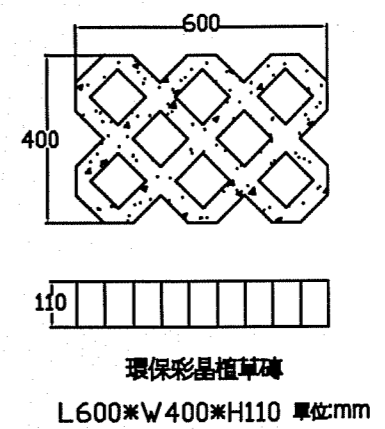
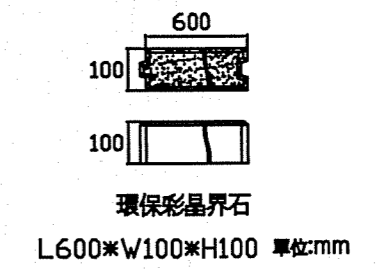
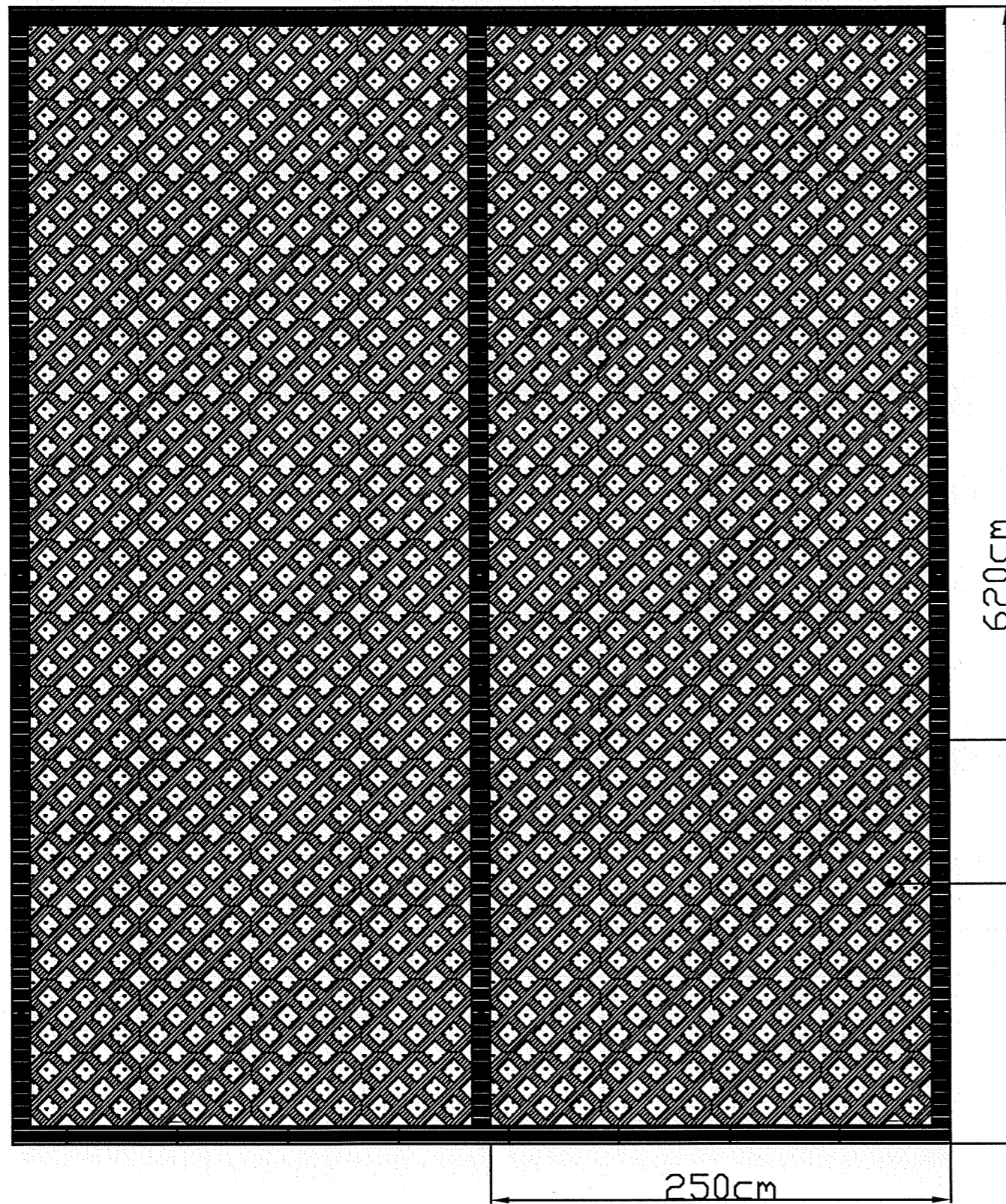
單位

日期

縮尺

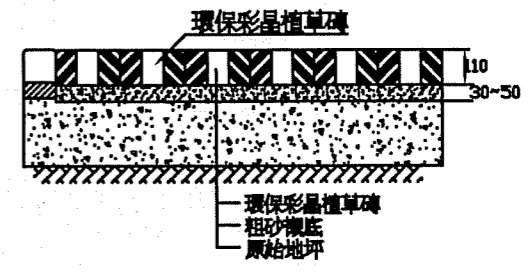
審核

繪圖



環保彩晶植草磚, 本色
L600*W400*H110

環保彩晶界石, 本色
L600*W100*H100



環保彩晶植草磚施工斷面圖 單位:mm

* 本示意圖僅供參考, 鋪面, 長, 寬以現場施工圖說
顏色以實體磚色為準

圖面名稱	植草磚詳圖	工程名稱	壽山轉播站機房外增設植草磚 地坪及圍牆工程		圖號	7/A	單位	
			日期		縮尺			
			審核		繪圖			