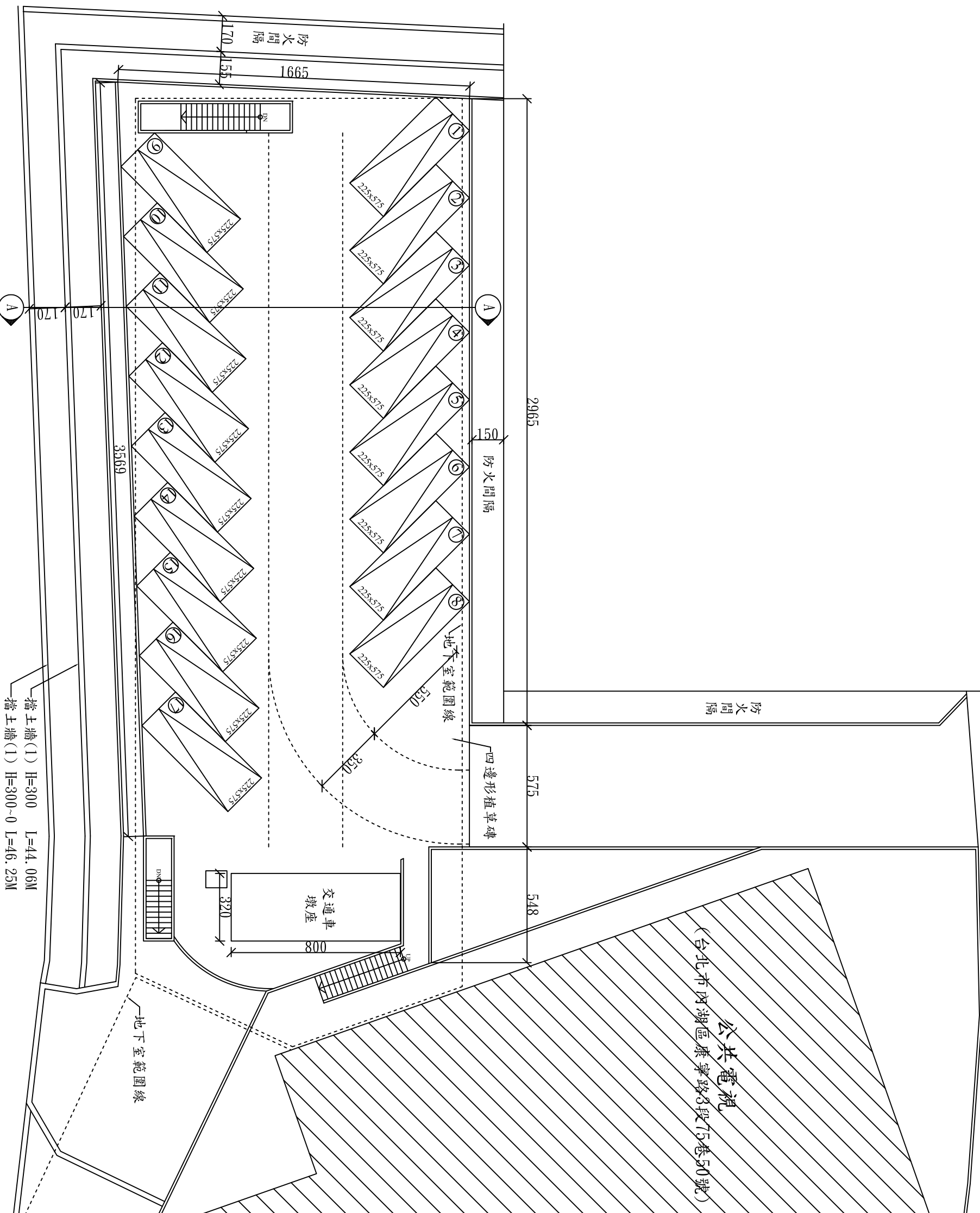


# 康寧路3段75巷



擋土牆(1) H=300 L=44.06M  
 擋土牆(1) H=300-0 L=46.25M

### 備註

- 一、本建築設計圖法定著作權之保護，本圖說與其他地工說明及補充文件共為工程合約之一部份。
- 二、圖說如有不明、矛盾、或與相關工程有衝突之處，施工者應與設計單位洽詢，建築師所簽發之設計圖說為唯一合理解釋之必要文件。
- 三、施工時應注意所採用圖說為最新修正之資料而繪以地工，所有尺寸應作現場核對。
- 四、進場土料應經檢驗合格，並應隨時提出所用之材料符合地工規範及檢驗標準。

### 工程名稱

公視公共區域及設施整修工程

核准 日期 101.3.20

校核

繪圖 設計

業務號碼

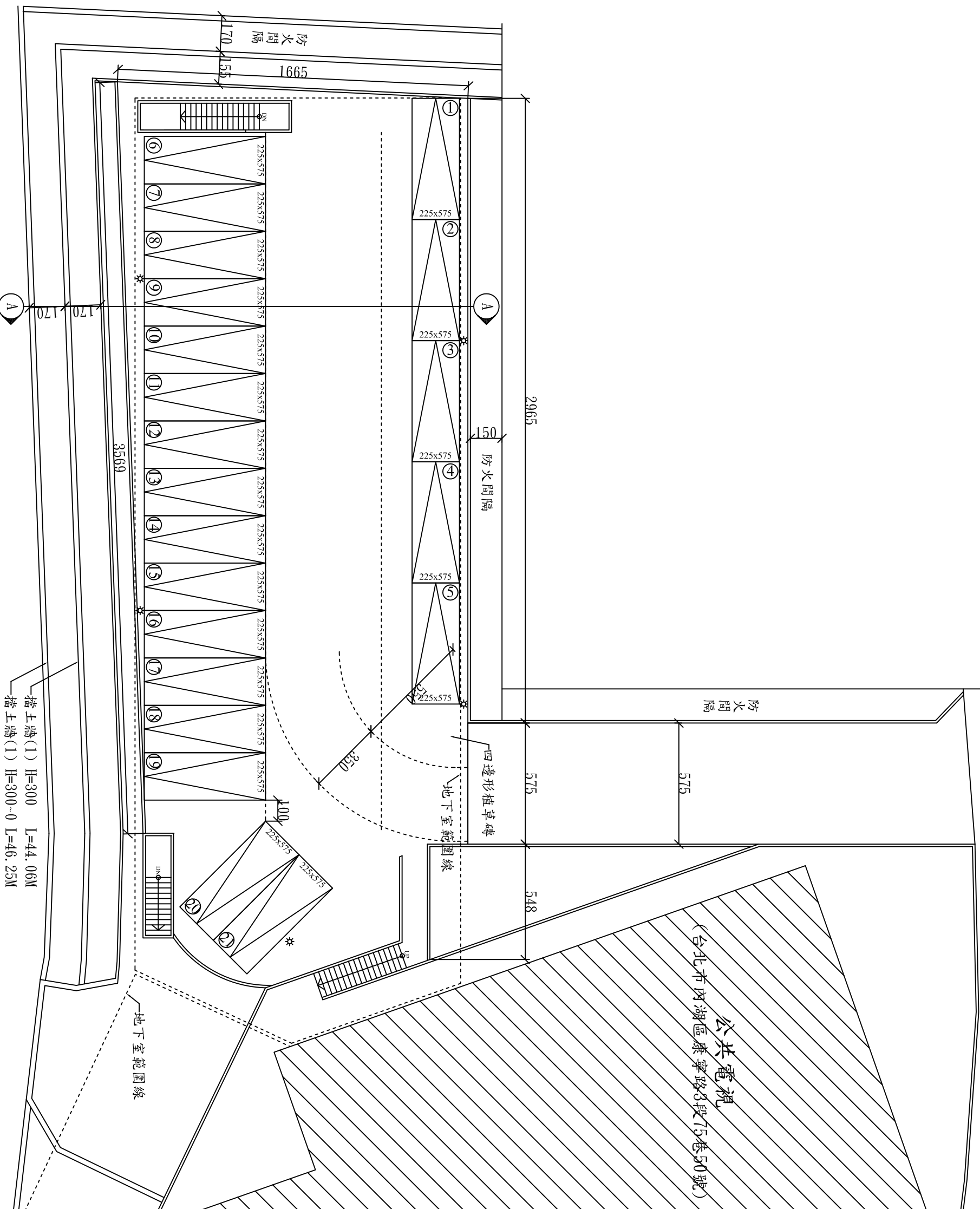
圖名

A棟停車場現況平面圖

圖號 A01 張數 -/-

簽章

# 康寧路3段75巷



### 備註

- 一、本建築設計圖法定著作權之保護
- 二、本圖說與其他地工說明及補充文件共為工程合約之一部份。
- 三、圖說如有不明、矛盾、或與相關工程有衝突之處，施工者應應徵詢建築師說明，建築師所發之依據設計圖說者，其合理解釋或必要修正。
- 四、施工時應注意所採用圖說為最終修正之資料而繪以地工，所有尺寸應作現場核對。
- 五、進場土體應詳細勘測，營造廠商應提出所使用之材料符合地工規範及檢驗標準。

### 工程名稱

公視公共區域及設施整修工程

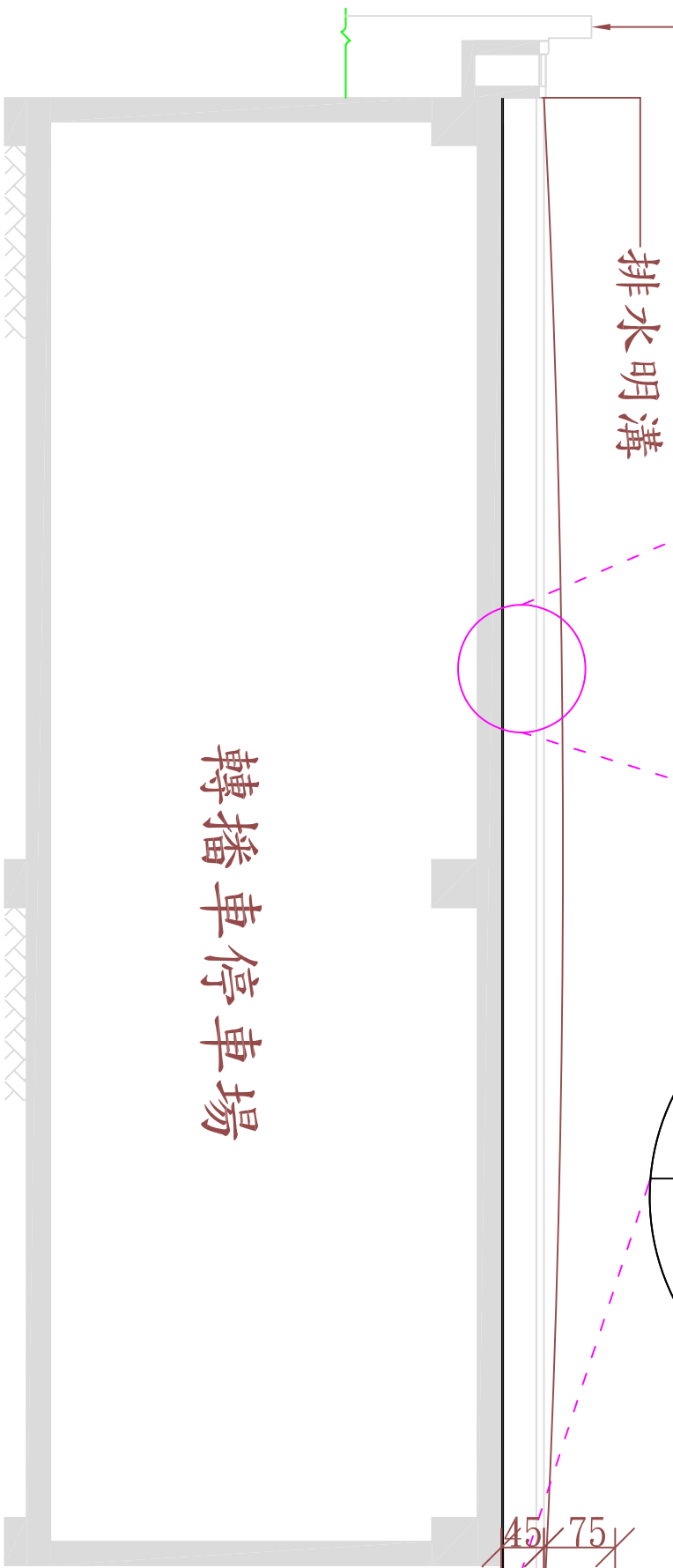
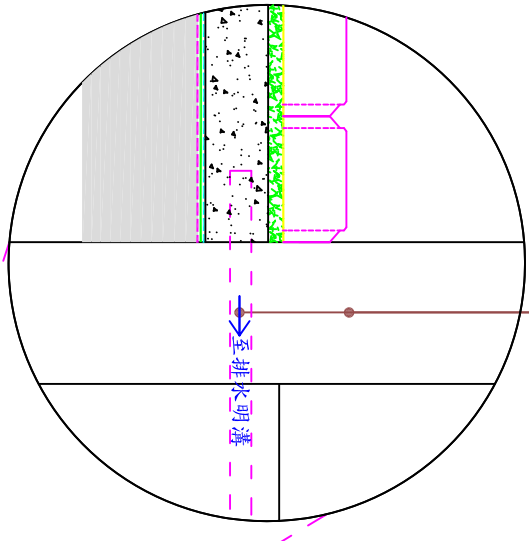
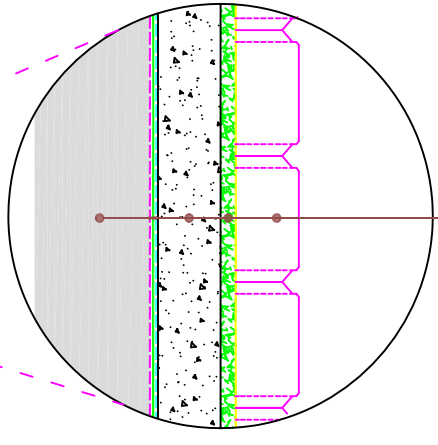
核准	日期 101.3.20
校核	

繪圖	設計
----	----

業務號碼	
圖名	A棟停車場 整修後平面圖

圖號	A02	張數	-/-
簽章			

- 噴砂彩晶植草磚 T=80mm
- (含覆土植草)
- 鋪礫石 (T=30~50mm)
- 預拌混凝土 (整體粉光)
- 點焊鋼絲網
- 防水層施作
- 滲入型底漆塗刷(試水抓漏)
- 結構體



轉播車停車場

A-A'剖面

原女兒牆  
地排管 (φ=75mm, @=100cm)

女兒牆

排水明溝

擋土牆(1)

排水明溝

擋土牆(1)

45 75

65 170 170

依現場尺寸 300

備註

- 一、本建築設計圖法定著作權之保護
- 二、本圖說與其他施工說明及補充文件共為工程合約之一部份。
- 三、圖說如有不明、矛盾處，或與相關工程有衝突之處，施工者應應照增建商所提圖說，提問所須依該設計原意為合理解釋或必要修正。
- 四、施工時應注意所採用圖說為最終修正之資料而採以施工，所有尺寸應作現場核對。
- 五、進場上圖繪制圖說，各施工單位不得採用之，違者將依圖說及規範標準。

工程名稱

公視公共區域及設施整修工程

核准 日期 101.3.20

繪圖 設計

業務號碼

A棟停車場  
整修後剖面圖

圖號 A04 張數 -/1

簽章

備註

- 一、本建築設計圖法定著作權之保護，本圖說與其他地工說明及補充文件共為工程合約之一部份。
- 二、圖說如有不明、矛盾處，或與相關工程有衝突之處，施工者應應與地庫建築師商議，建築師得依依據設計原意作合理解釋或必要修正。
- 三、施工時應注意所採用圖說為最終修正之資料而繪以地工，所有尺寸應作現場核對。
- 四、進場土質檢驗中不得採用過多，預防不得採用之材料，各處工規應及檢驗標準。

工程名稱  
公視公共區域及  
設施整修工程

核准 日期 101.3.20

校核

繪圖 設計

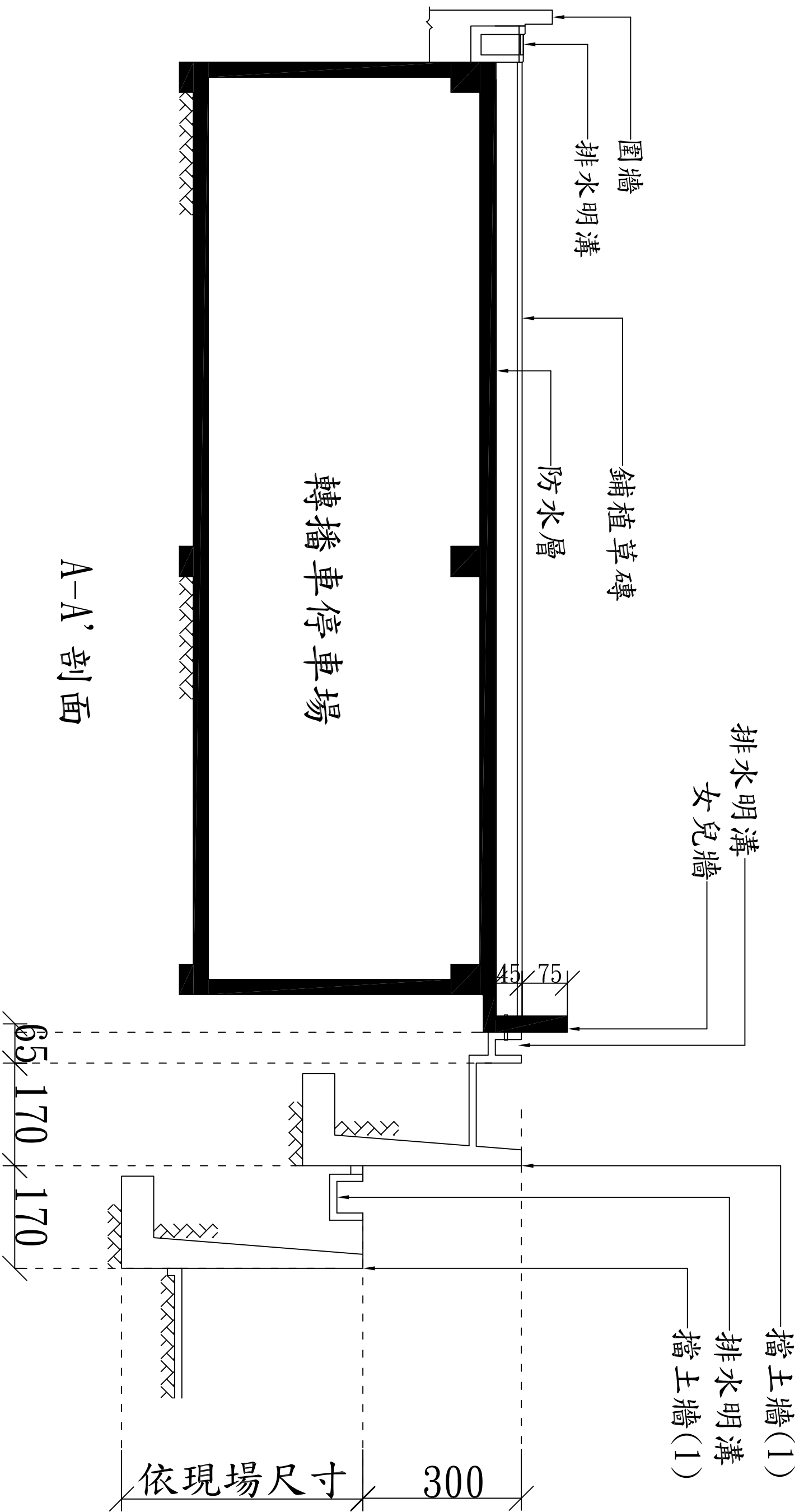
業務號碼

圖名

A棟停車場  
現況剖面圖

圖號 A03 張數 -/1

簽章

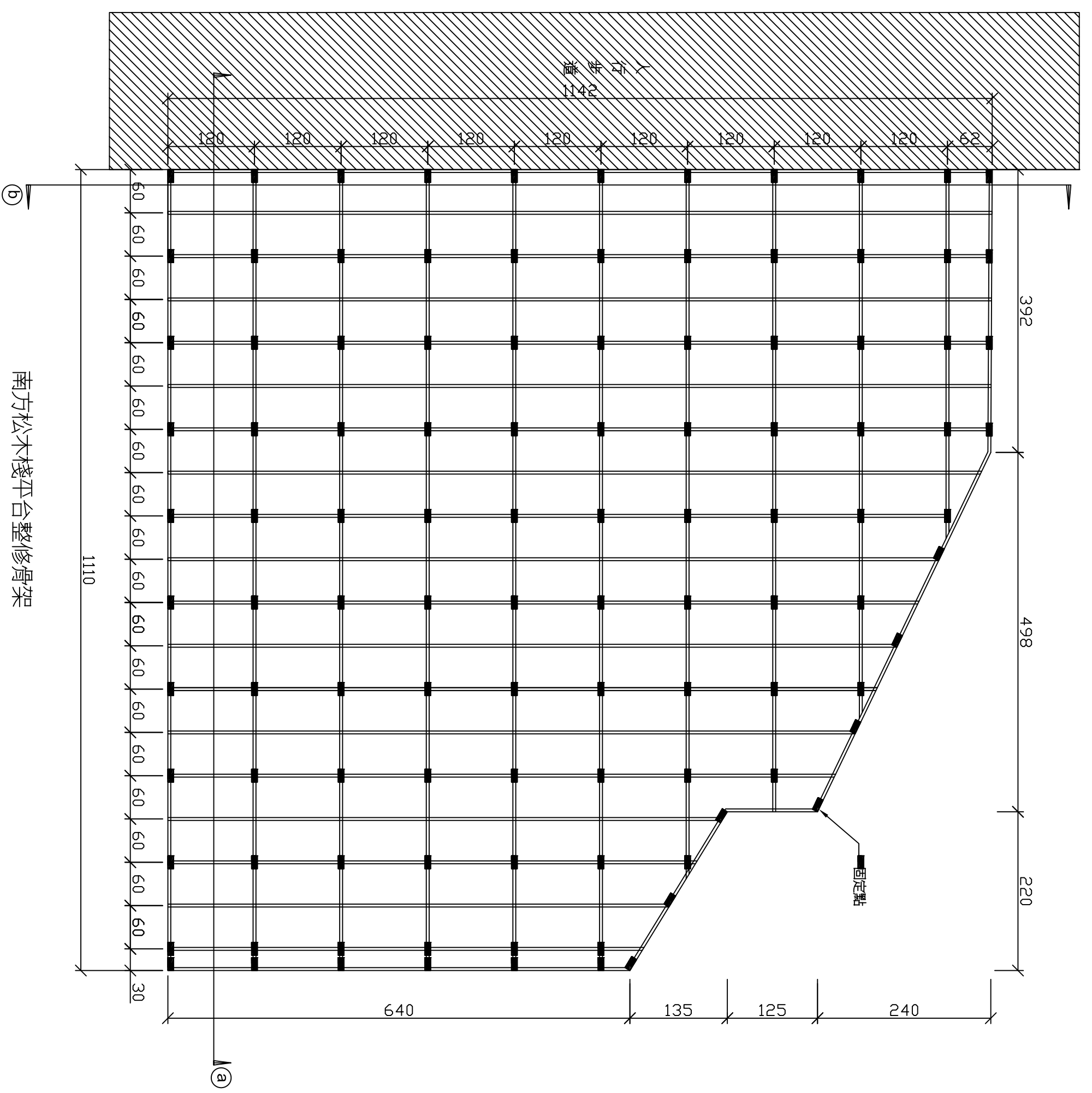


A-A' 剖面

轉播車停車場

依現場尺寸 300

65 170 170



南方松木棧平台整修骨架

備註

- 一、本建築設計圖法定著作權之保護
- 二、本圖說與其他施工說明及補充文件共為工程合約之一部份。
- 三、圖說如有不明、矛盾、或與相關工程有衝突之處，施工者應應與建築師商議，建築師所發之依據設計原意之合理解釋或必要修正。
- 四、施工時應注意所採用圖說為最新修正之資料為準。
- 五、進場上檢核材料，營造廠商應提出所使用之材料符合施工規範及檢驗標準。

工程名稱  
公視公共區域及設施整修工程

核准 日期 101.3.20

校核

繪圖 設計

業務號碼

圖名  
南方松木棧平台整修平面圖

圖號 A05 張數 -/1-

簽章

備註

- 一、本建築設計圖法定著作權之保護
- 二、本圖說與其他施工說明及補充文件共為工程合約之一部份。
- 三、圖說如有不明、矛盾處，或與相關工程有衝突之處，施工者應應與建築師商議，建築師所發之依據設計原意之合理解釋為必要修正。
- 四、施工時應注意所採用圖說為最新修正之資料而繪以施工，所有尺寸應作現場核對。
- 五、進場上應隨時備辦，營造廠商提出所使用之材料符合施工規範及檢驗標準。

工程名稱

公視公共區域及設施整修工程

核准 日期 101.3.20

校核

繪圖

設計

業務號碼

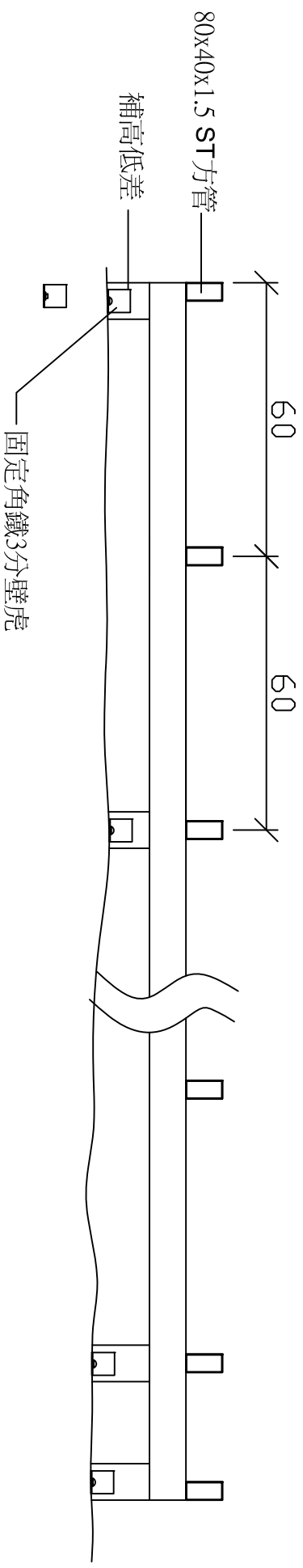
圖名

南方松木棧平台整修剖面圖

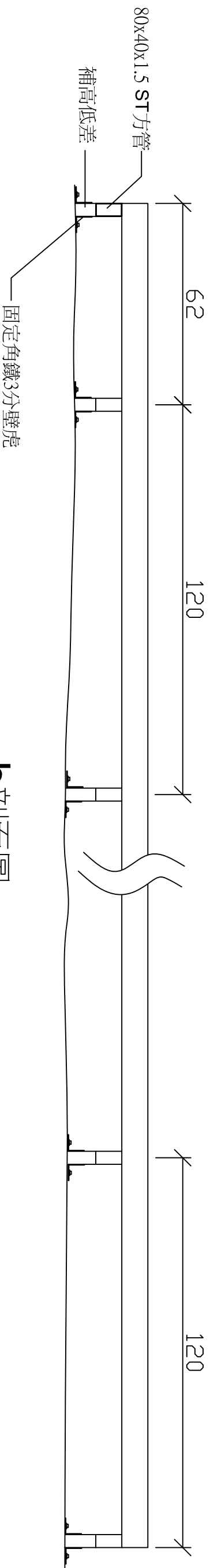
圖號 A06

張數 -/1-

簽章



a剖面圖



b剖面圖