

公共電視基金會 整體空間調整改善工程

B棟大樓

圖例

現有隔牆 (E)(F)(G)(H)(I)(J)(K)(L)(M)(N)(O)(P)

現有門窗 (E)(F)(G)(H)(I)(J)(K)(L)(M)(N)(O)(P)

現有自動防火捲門 (S)

登記於本業新建工程契約

STC45隔牆

符合防火時效 1hr
本工程指定防火時效位

STC55隔牆

STC45、STC55一律施工至版底

高隔間牆

含新裝與既有高隔間位

新設門窗 (M)

新聞節目製作中心天花基準點

高度 層高：390
樓下：320
天花下：230


裝修範圍修表

天花 113、114、116、117、121、122、141、142-147：既有噴漆金屬沖孔天花
111、112：噴漆天花(16吋)
131、132：噴漆天花(16吋)

牆面 STC45隔間牆：噴漆
隔間牆：防層灰、玻璃
原有牆：耐漆

地坪 113、114、116、117、121、122、141、142-147：既有PVC地板
131、132：新設PVC地板

劉同誠建築師事務所
LIU ARCHITECTS & ASSOCIATES



工程名稱
公視基金會整體
空間改善工程

圖別
空間改善平面圖

日期	修改內容
NO.	DATE
REVISIONS	

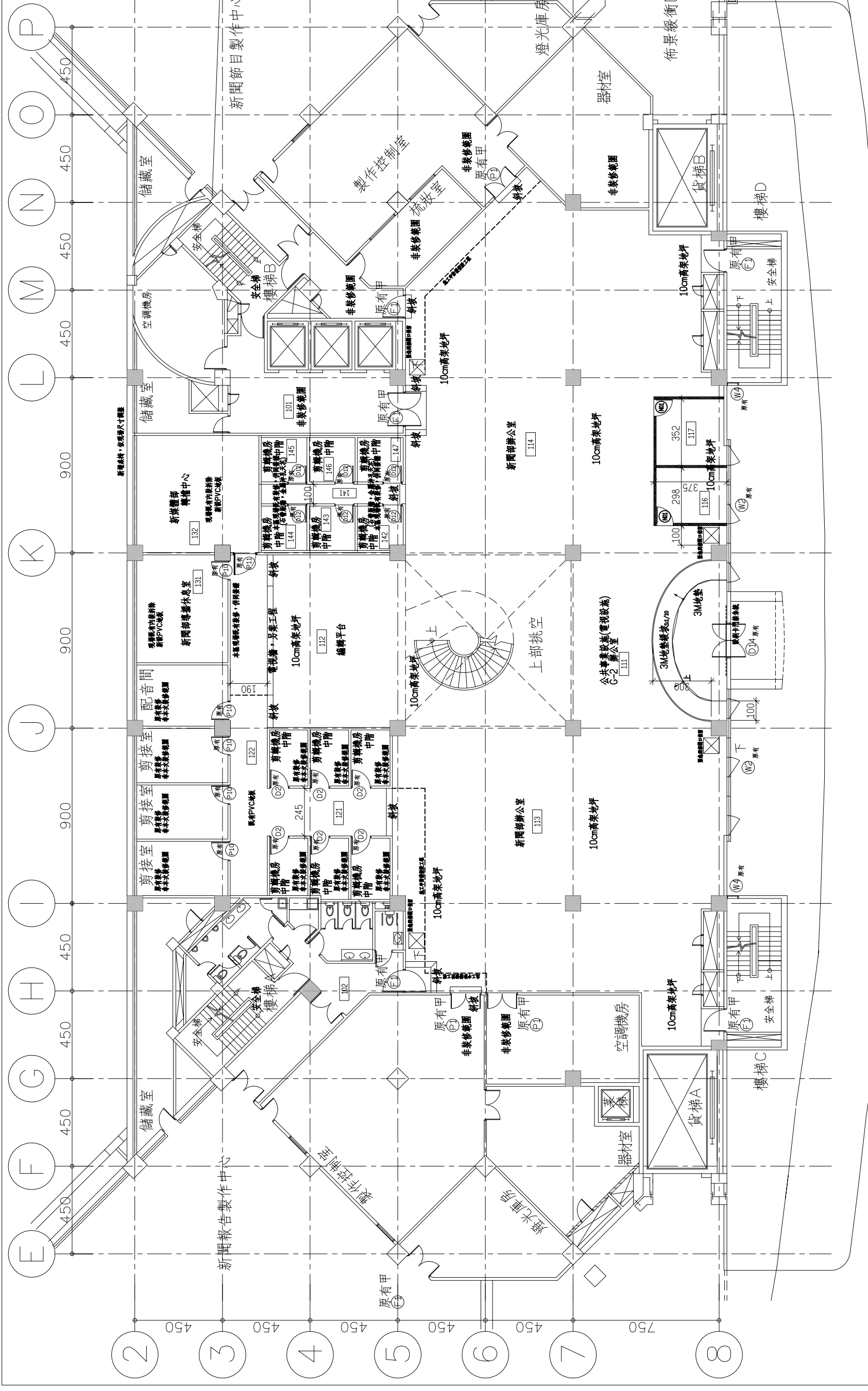
繪圖	設計	校核	比例
NO.	NO.	NO.	A1:1/100 A3:1/200
DATE	DATE	DATE	DATE
DATE		DATE	

99/8/16

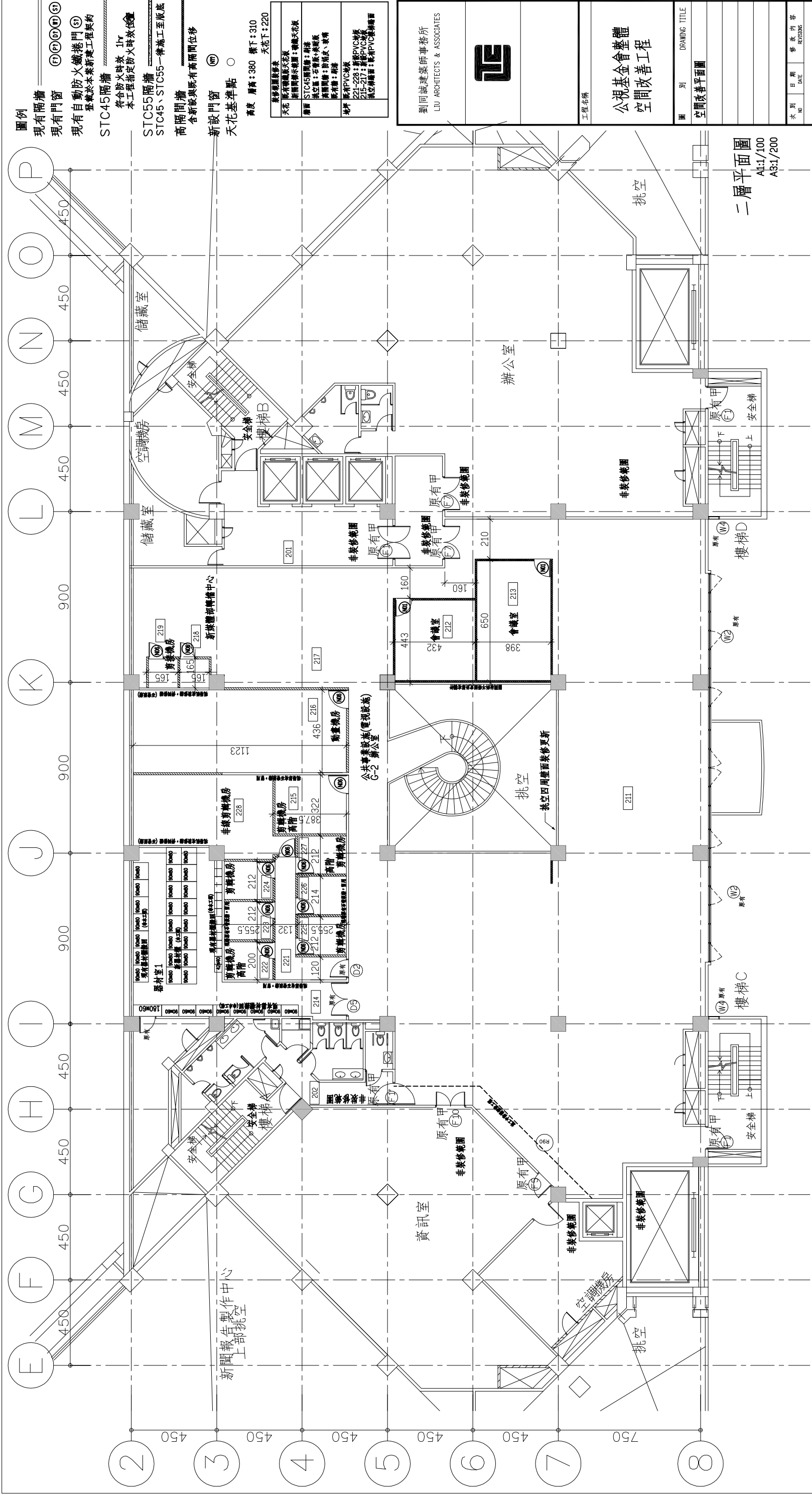
990817-01-01.DWG

A2-1

B棟1樓
新聞部



一層平面圖
A1:1/100
A3:1/200



門窗表

編號/尺寸	備註	材料	五金	玻璃	其它
N01	100x210	不銹鋼框玻璃門	不銹鋼框玻璃門	12mm強化玻璃	門框內嵌玻璃
N06	100x220	不銹鋼框玻璃門	不銹鋼框玻璃門	12mm強化玻璃	門框內嵌玻璃
N22	90x210	維修門	維修門		門框內嵌玻璃

本工程注意事項：
 1. 防火門需有效認證，於竣工時配合室內裝修審查，提出有效認證書與標示號牌。
 2. 標示有刷卡門控者：門窗必須預留門窗系統安裝線路，應預留於門窗、門框內。既有門窗亦應配合修改，於施工前預具計畫書審查後施工。
 3. 既有門窗移位時，左右開修改包括於工程內。

圖例
 現有隔牆
 現有門窗
 現有自動防火捲門
 登記於本業新建工程契約
 STC45隔牆
 符合防火時效 1hr
 本工程指定防火時效
 STC55隔牆
 STC45、STC55一律施工至版底
 高隔間牆
 含新裝與既有高隔間位
 新裝門窗
 天花基準點
 高度 層高：380 樓下：310
 天花下：220

劉同誠建築師事務所
 LIU ARCHITECTS & ASSOCIATES

工程名稱
 公視基金會整體
 空間改善工程

圖別
 DRAWING TITLE
 空間改善平面圖

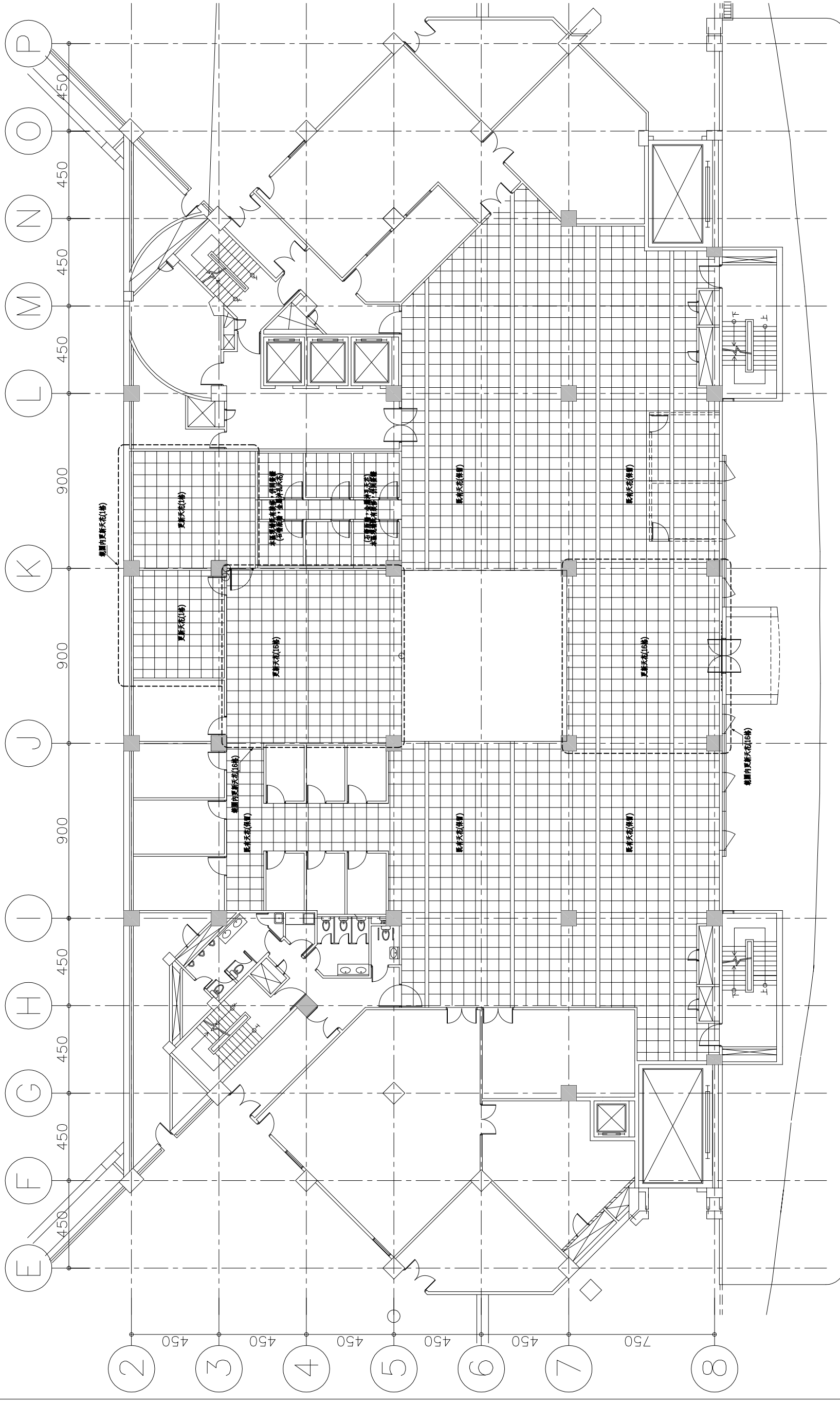
日期
 DATE
 99/8/16

修改內容
 REVISIONS

繪圖
 DRAWING NO.
 A2-2


樓層
 FLOOR
 B棟2樓
 新聞部

二層平面圖
 A1:1/100
 A3:1/200

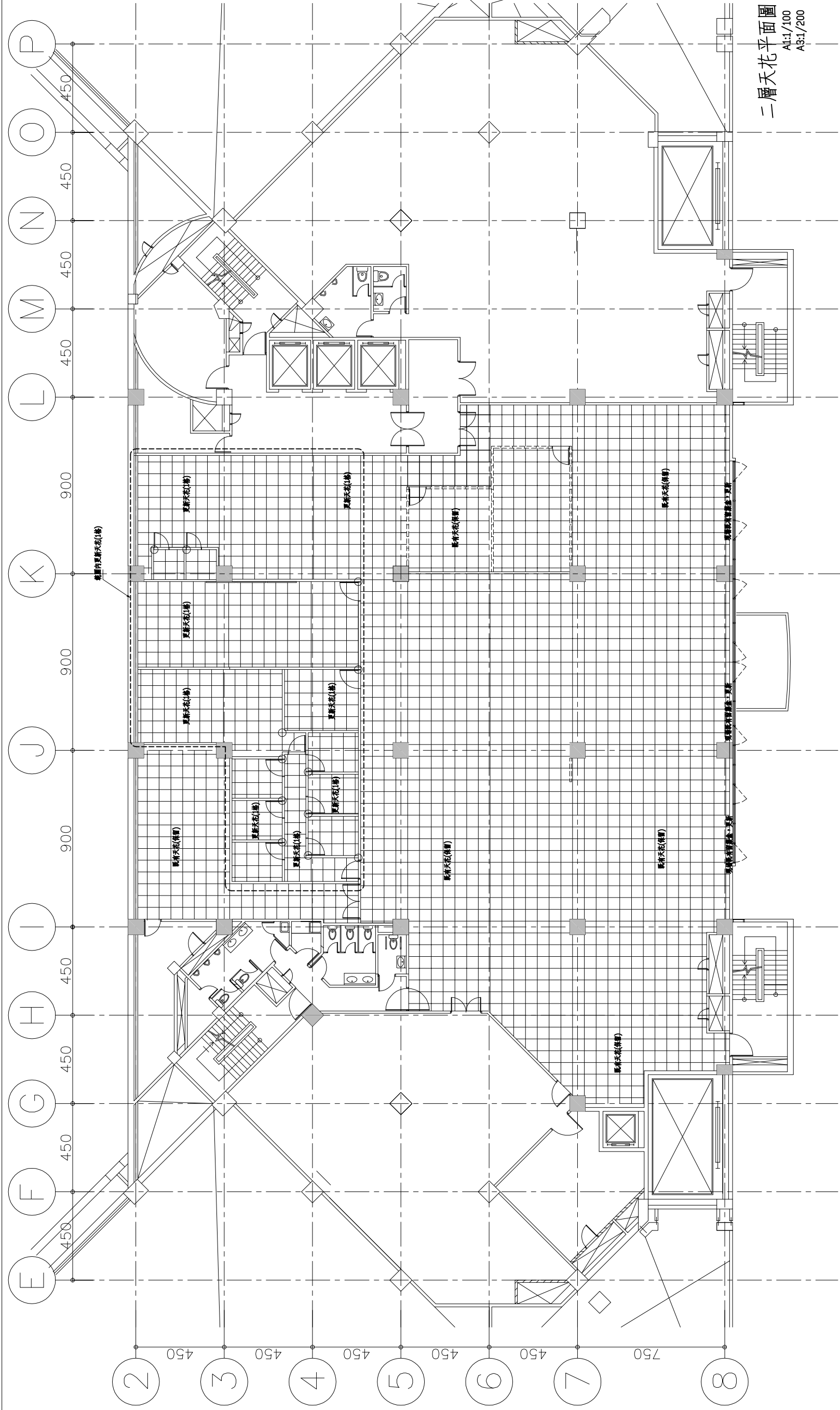


一層平天花平面圖

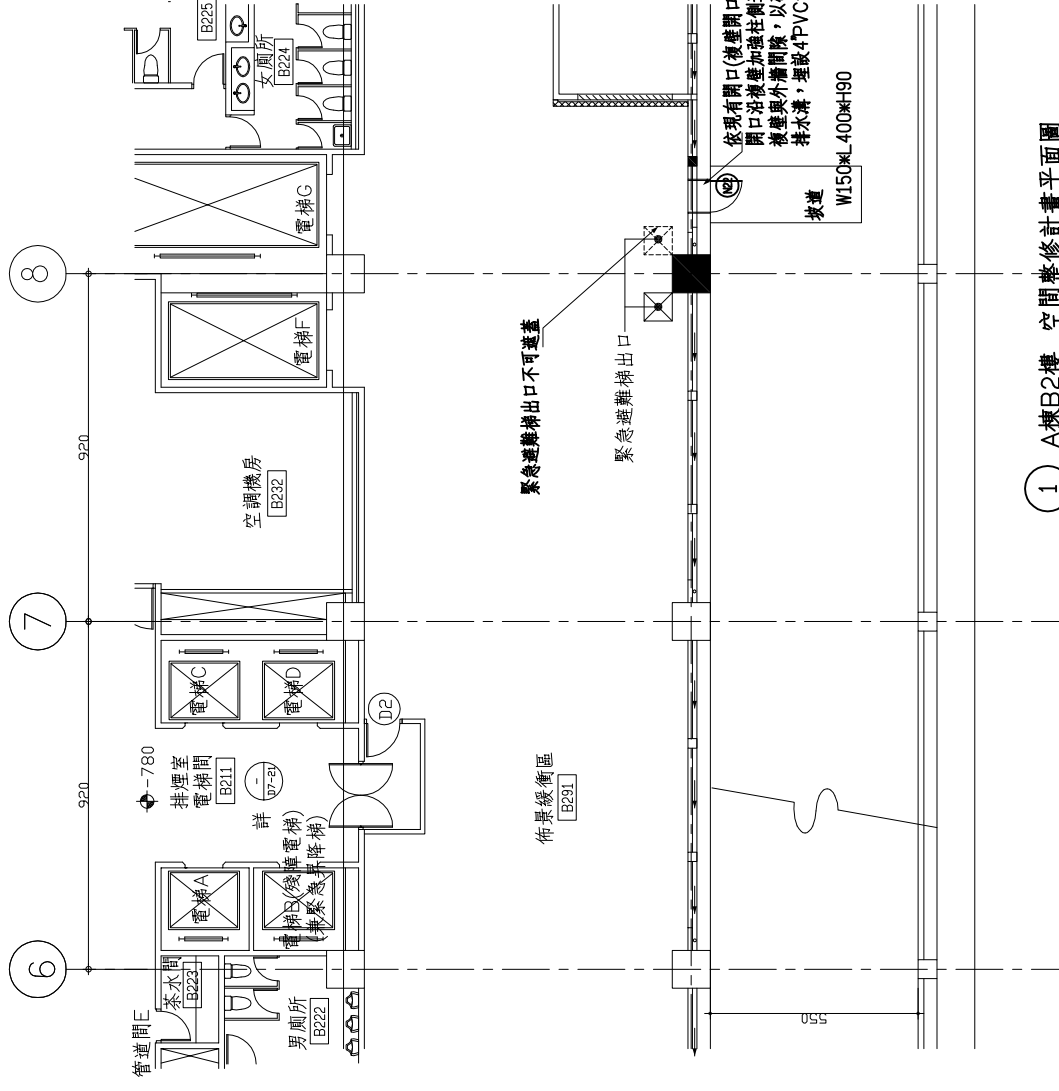
A1:1/100
A3:1/200

劉同誠建築師事務所 LIU ARCHITECTS & ASSOCIATES			工程名稱 公視基金會整體 空間改善工程		圖別 DRAWING TITLE 空間改善平面圖		日期 DATE		修改內容 REVISIONS	
繪圖 DRAWING	設計 DESIGN	比例 SCALE	A1:1/100	A3:1/200	日期 DATE	99/8/16	圖號 DRAWING NO.	990817-01樓頂天花	圖名 TITLE	B棟1樓 新聞部
										A2-3

劉同誠建築師事務所 LIU ARCHITECTS & ASSOCIATES		
工程名稱 公視基金會整體 空間改善工程		
圖別	DRAWING TITLE 空間改善平面圖	
日期	DATE	
修改內容	REVISIONS	
NO.		
繪圖	DRAWING NO.	
設計	DESIGNED	
比例	SCALE	
A1:1/100	A3:1/200	
校核	CHECKED	
日期	DATE	
99/8/16		
圖號	DRAWING NO.	
990817-04		
樓層	FLOOR	
A2-4		
圖名	TITLE	
B棟2樓 新聞部		

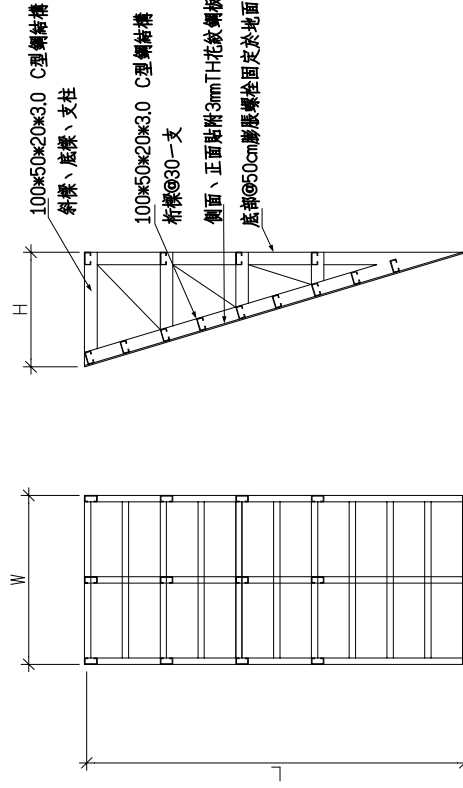


二層天花平面圖
A1:1/100
A3:1/200



1 A棟B2樓 空間整修計畫平面圖
A1:1/100
A3:1/200

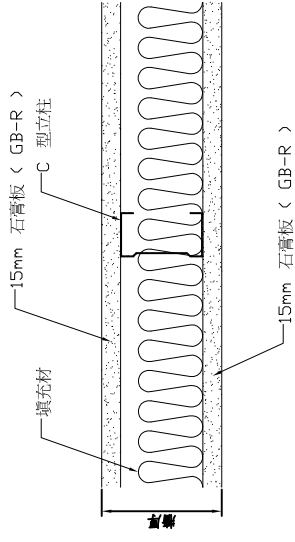
依現有開口(樓梯開口增大),設置維修門
開口均增加加強柱構造其清潔強
柱應與外牆面一致,以確保切實封閉
持水溝,埋設4"VC管保持水流暢通,兩側均不可積水



2 斜坡道詳圖

劉同誠建築師事務所 LIU ARCHITECTS & ASSOCIATES	
工程名稱 公視基金會整體 空間改善工程	
圖別	DRAWING TITLE
空間改善平面圖	
日期	修改內容
NO.	REVISIONS
繪圖	設計
DESIGNED	DESIGNED
比例	A1:1/100 A3:1/200
核准	核准
DATE	DATE
99/8/16	
圖號	990817-B#01.DWG
圖名	SHEET NO.
A2-8	A棟B2樓 設施改善

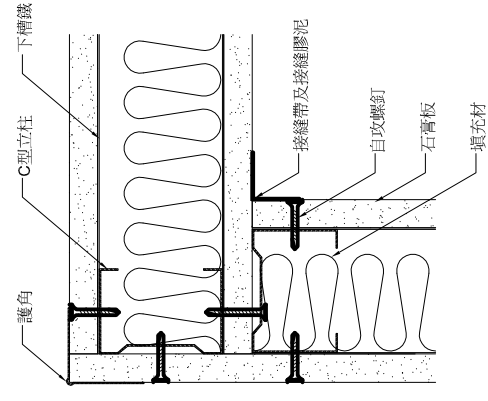
STC45 石膏板牆大樣



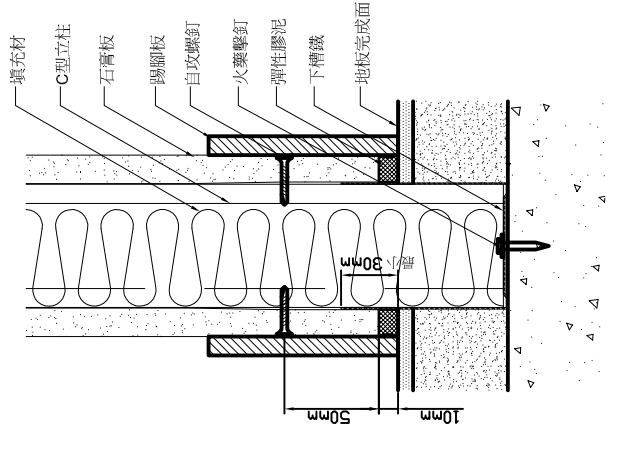
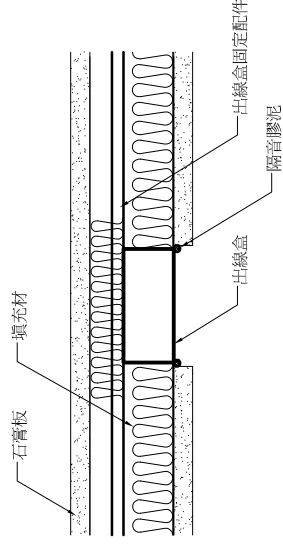
本工程材料應符合建築技術規範 第88條：內牆裝修材料限制
G-2類，內牆裝修材料：厚度三層以上
承式牆於裝修前應出牆至，裝修後應材料證明、數量證明，其中牆厚內裝修材料可用

立柱	規格(mm)	間距(mm)	填充材	防火時效	隔音等級	牆厚(mm)	備註
	65x35x0.8	406	岩棉	1 hr, STC45	D-40	95	
			60K, 50mm				

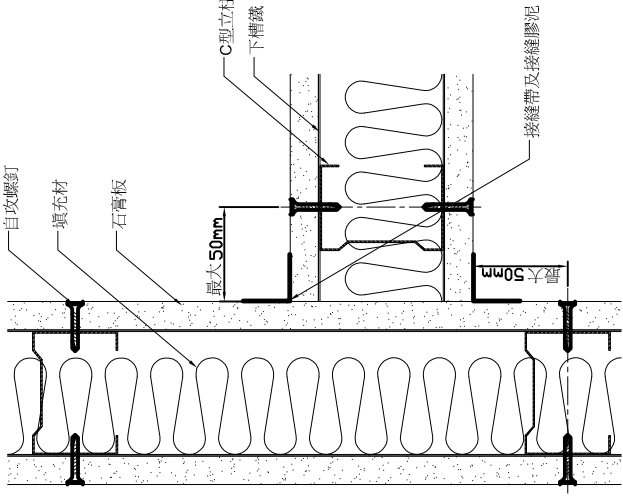
分間牆 TYPE 圖



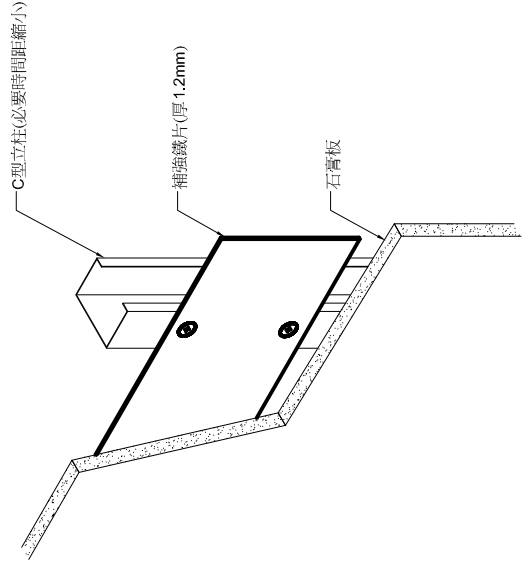
分間牆 L 型轉角



2 分間牆與地板之接合 (下槽鐵腹板低於完成面)

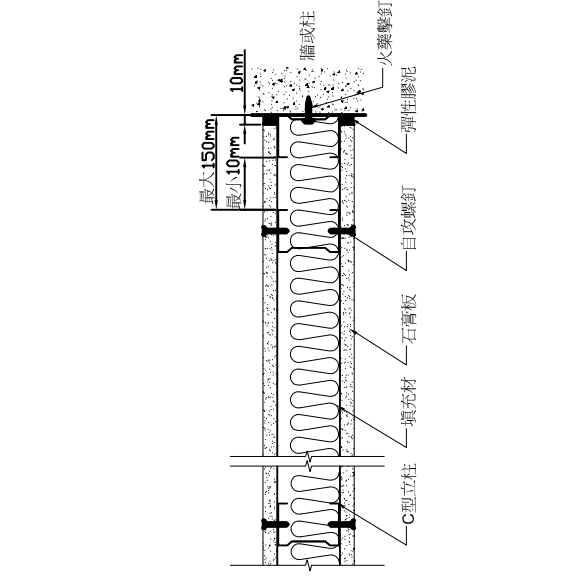


分間牆 T 型接合

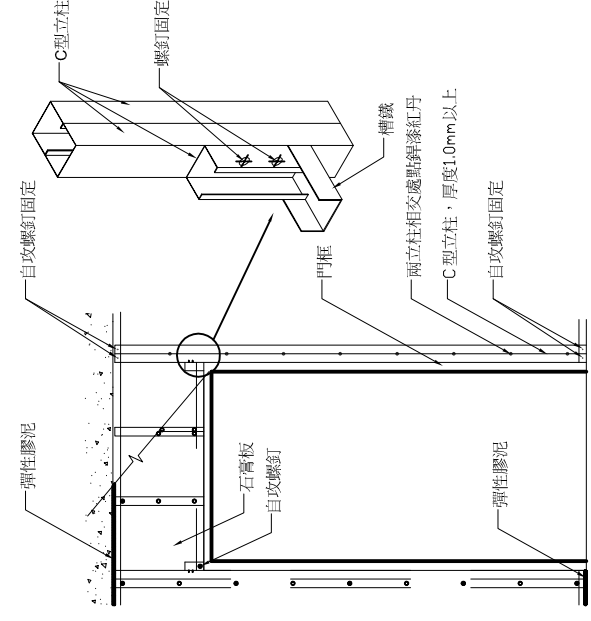


出線盒安裝

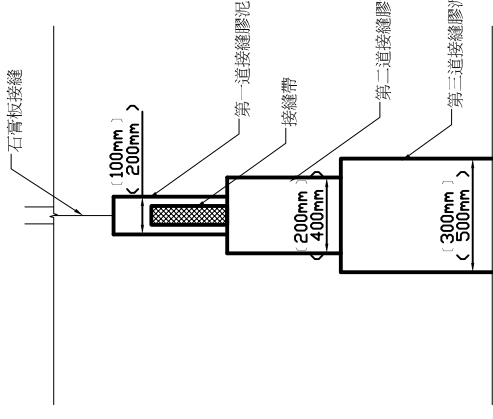
9



3 分間牆與RC等牆柱之接合



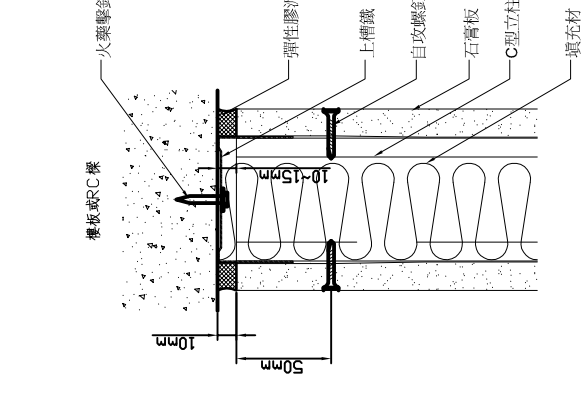
門框補強 (雙柱式)



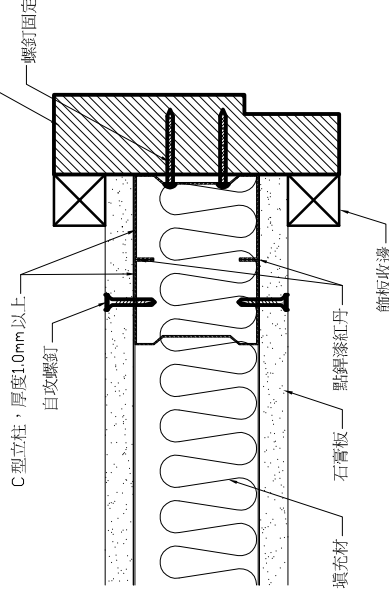
註：() 內尺寸為石膏板有斜邊接縫處理用
() 內尺寸為石膏板無斜邊接縫處理用

接縫處理

11



4 分間牆與樓板或RC梁之接合



8 分間牆於門框之收頭 (木門)

說明：
1. 厚度15mm 石膏板 (GB-R) 規範
1.1 耐火性：須符合CNS 6532耐燃1級之標準。
1.2 環保性：須通過行政院環保署環保標章認證。
1.3 石棉含量：須未偵測出。
1.4 甲醛含量：須未偵測出。
1.5 須通過內政部建研所健康綠建築材料標章認證。
1.6 含水量：依CNS 4458測試，小於3%。
1.7 彎曲破壞載重：依CNS 4458測試，長度方向須66.3 kgf以上，寬度方向須大於2. 骨架規範
2.1 立柱須以符合CNS 1244中SGC 340、Z12規定之熱浸鍍鋅鋼板滾壓成型，其各部尺寸須依圖說。
2.2 上下轉角之材料、種類與立柱相同，膠板寬度配合立柱寬度。下槽鐵的膠板高度則須依標準施工圖及實際場所調整之。
3. 填充材料規範
3.1 材質：岩棉。
3.2 厚度：50 mm。
3.3 密度：60 kg/m³。
3.4 熱傳導率：依CNS 3657測試，須≤0.039 kcal/m.hr.tj。
4. 施工前各項測試報告、樣品、廠商證明書送請設計單位及業主核可後方可進場施工。
5. 現場抽測：材料進場後，設計及監造單位不定期於現場抽測，抽測不符上述規定，則須撤出材料，以保施工品質。
6. 防火牆須取得內政部之防火時效審核認可通知書，且通知書所載之防火時效不得小於本圖說要求之時效。
7. 隔音等級須取得國內外相關實驗室認證，且認證書所載之隔音等級不得小於本圖說要求之隔音等級。

本工程注意事項：
1. 隔間材料應有效認證，於竣工時配合室內裝修審查，提出有效認證書與數量證明供審查。
2. 防火等級與時效認證，若有不符與不足，由承商負責修改，不另加價。
3. 本工程隔間應由結構體地坪施工至結構體天花板底，管線穿越處應有填縫堵塞；高架地板面下，亦應將隔間施工至門框底部。

劉同誠建築師事務所
LIU ARCHITECTS & ASSOCIATES



工程名稱

公視基金會整體
空間改善工程

圖別

空間改善大樣圖

日期

99/8/16

修改內容

REVISIONS

圖號

ASJ/100 ASJ/200

比例

ASJ/100 ASJ/200

繪圖

990817-BH410101G

日期

99/8/16

圖號

ASJ/100 ASJ/200

比例

ASJ/100 ASJ/200

繪圖

990817-BH410101G

日期

99/8/16

圖號

ASJ/100 ASJ/200

比例

ASJ/100 ASJ/200

繪圖

990817-BH410101G

日期

99/8/16

圖號

ASJ/100 ASJ/200

比例

ASJ/100 ASJ/200

繪圖

990817-BH410101G

日期

99/8/16

圖號

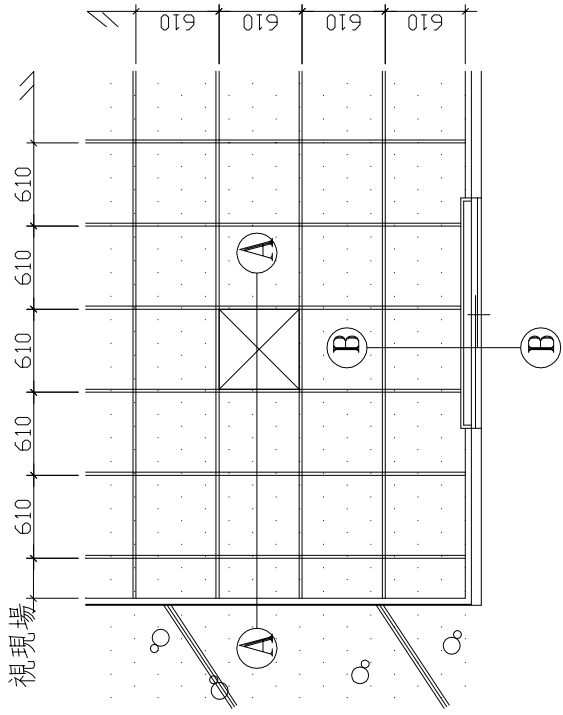
ASJ/100 ASJ/200

比例

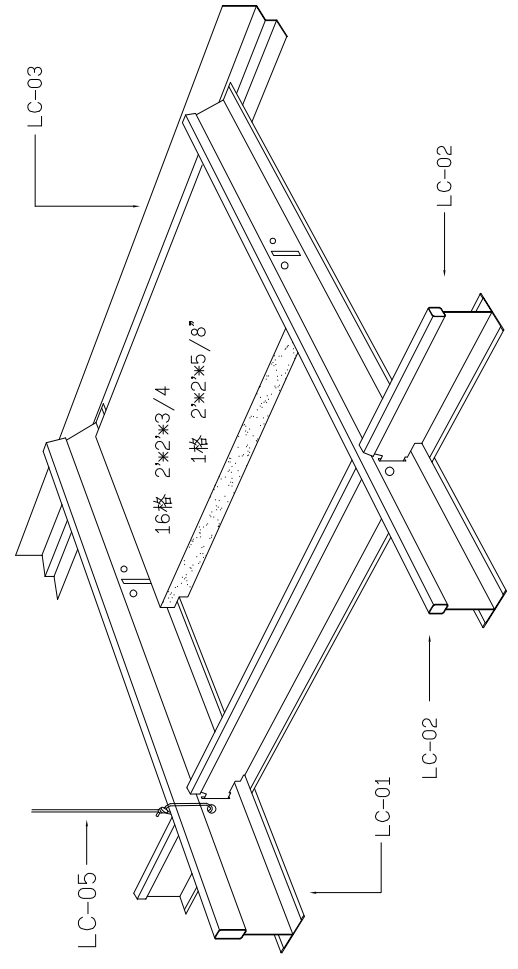
ASJ/100 ASJ/200

出線盒安裝

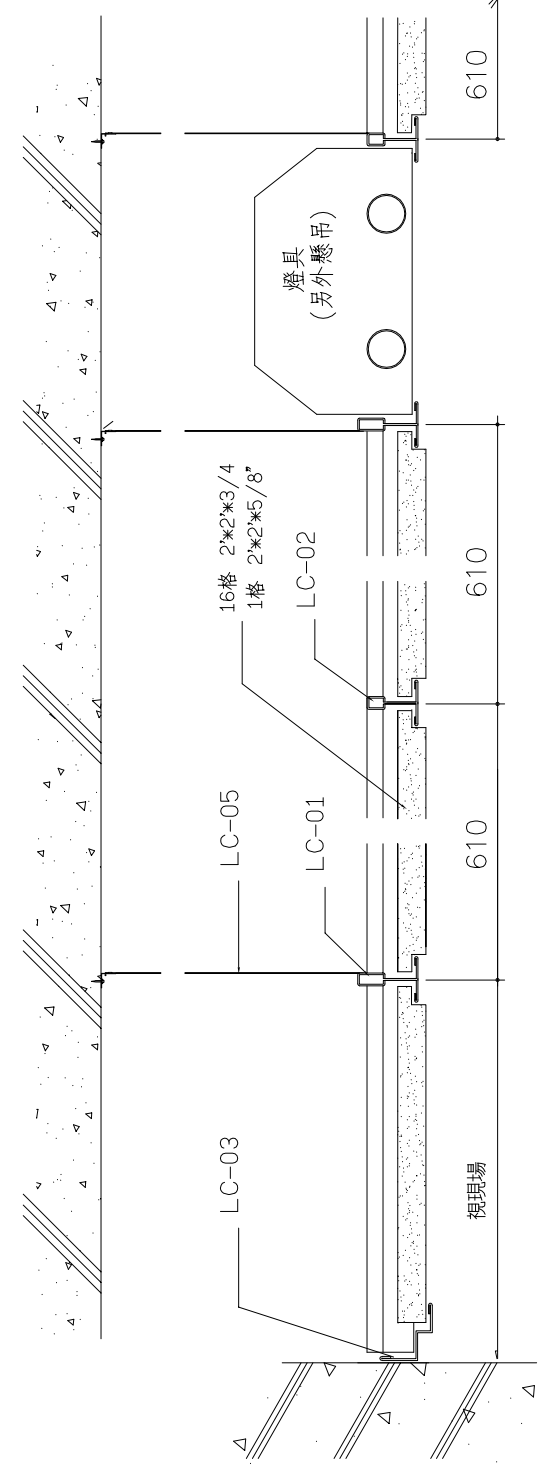
9



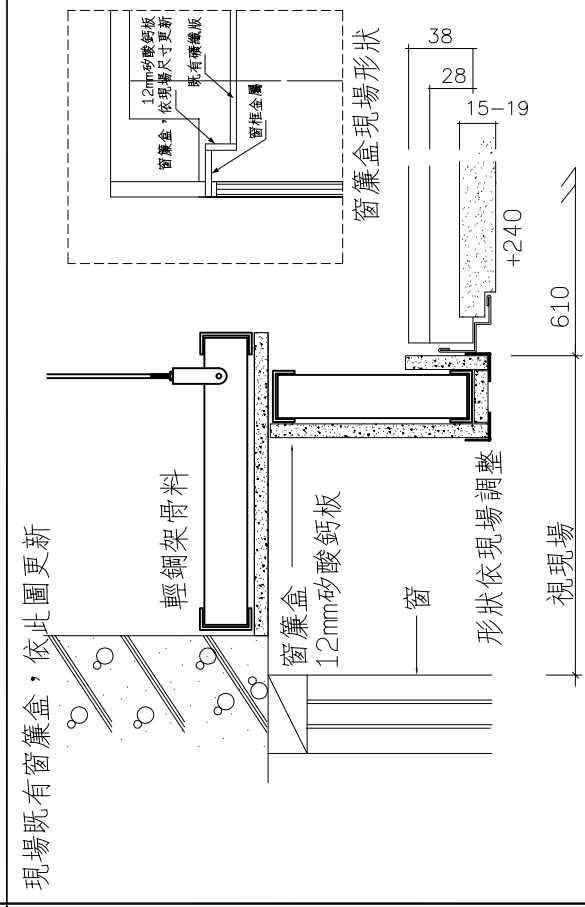
礮織板半明架天花板平面示意圖 m/m



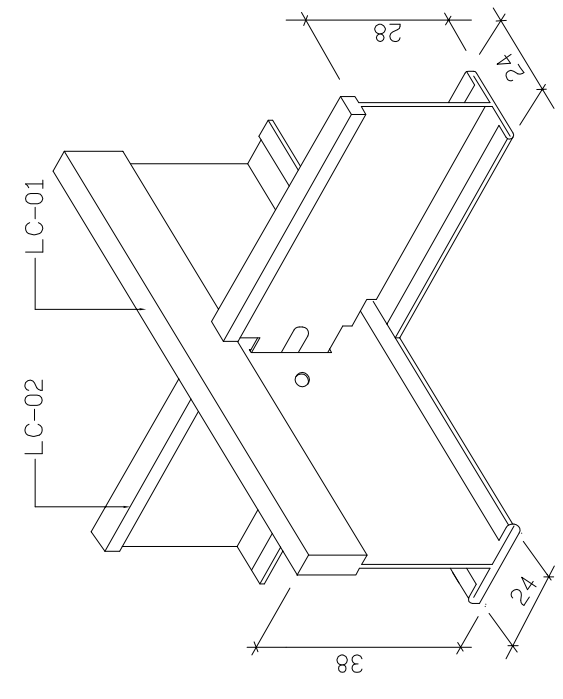
施工按裝示意圖 m/m



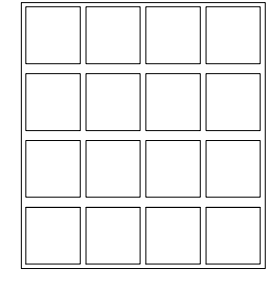
A-A燈具接頭詳剖面圖 m/m



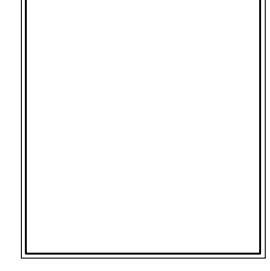
B-B窗簾盒接頭詳剖面圖 m/m



輕鋼架接頭示意圖 m/m



16格 2*2*3/4" 半明架方格天花板



1格 2*2*5/8" 半明架天花板

礮織板大樣圖

編號	名稱	LC-01	LC-02	LC-03	LC-05
型式					
長		3660	1220,610	3050	
寬		24	24	24*10*6*14	
高		38	28		
附註		0.35mm 熱浸鍍鋅鐵板	0.35mm 熱浸鍍鋅鐵板	0.35mm 熱浸鍍鋅鐵板	以鍍鋅鐵絲配合火藥擊釘，主架每隔 1220mm 固定於樓板。

- 施工規範:
- 本工程採用礮織板其規格:
參考: 16格 2*2*3/4" #3546
1格 2*2*5/8" #3528
 - 材質:無石棉,無岩棉,無機物成份90%以上
無甲苯釋出 (CNS11971)
彎曲破壞載重 16.5 kgf
熱傳導率 0.0459
 - NRC吸音率至少為0.60 (ASTM C423)
 - CAC隔音率:最小35(ASTM E1414)
 - 反光度:LR-0.80以上(ASTM E1477)
 - 表面延燒度:A級(ASTM E1264)火焰擴散指數應小25
 - 防火等級:符合 CNS 6532 耐燃一級標準
 - 密度300kg/m³以下(根據ASTM E580防震規範)

- 9.特性:
- 特殊材料配方,安裝場所相對濕度99%以下,室溫攝氏0.49度之環境下無可見下陷(小於2.5mm)原廠保證十年
 - 特性適用於無空調及空調系統需經常關閉之場所
 - 無方向性表面壓紋,提供明架,半明架及溝槽等多樣化設計,可搭配使用,創造高級幾何視覺效果
 - 板材經防腐處理
- 10.造型防鏽全烤漆骨架達一小時防火 (CNS12514)

劉同誠建築師事務所
LIU ARCHITECTS & ASSOCIATES

工程名稱
公視基金會整體
空間改善工程

圖別 DRAWING TITLE
空間改善大樣圖

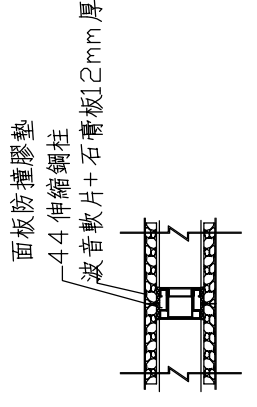
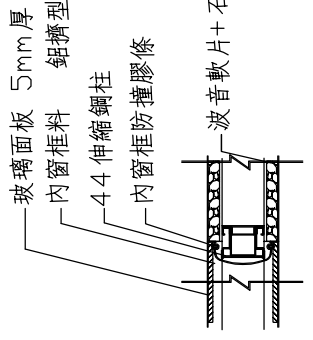
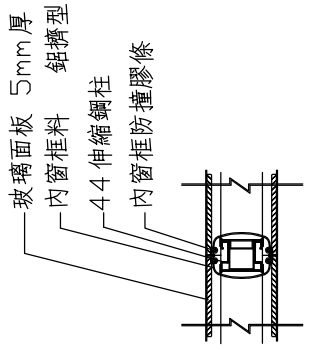
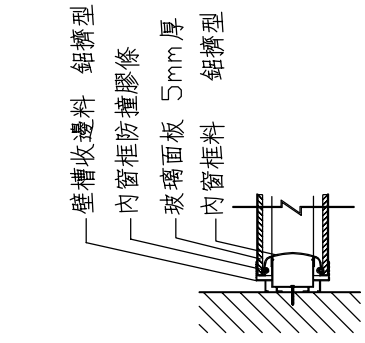
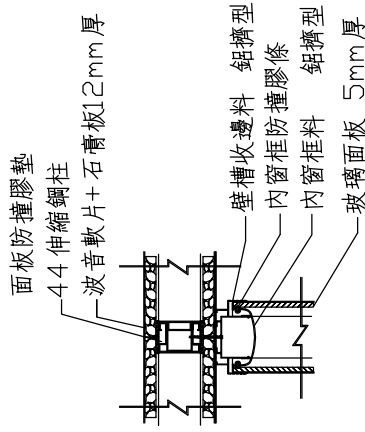
日期 DATE
修改內容 REVISIONS

比例 SCALE
A13/100 A31/200

日期 DATE
99/8/16

圖號 DRAWING NO.
990817-01-01-DWG

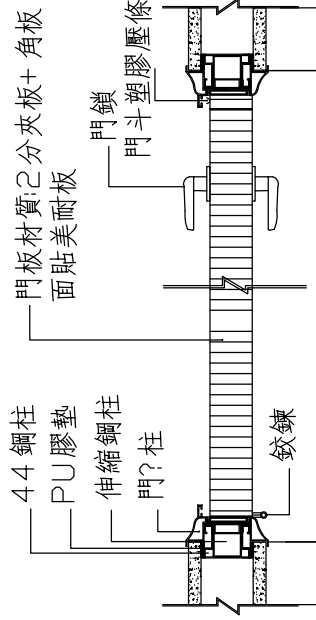
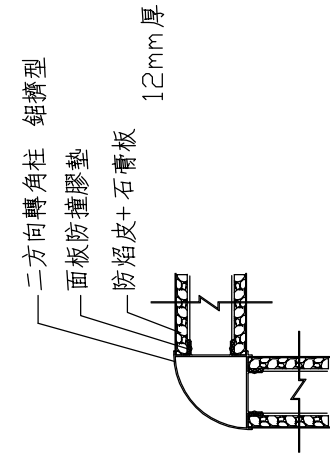
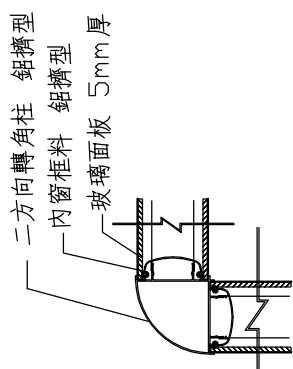
圖名 TITLE
A7-2



三向接合圖

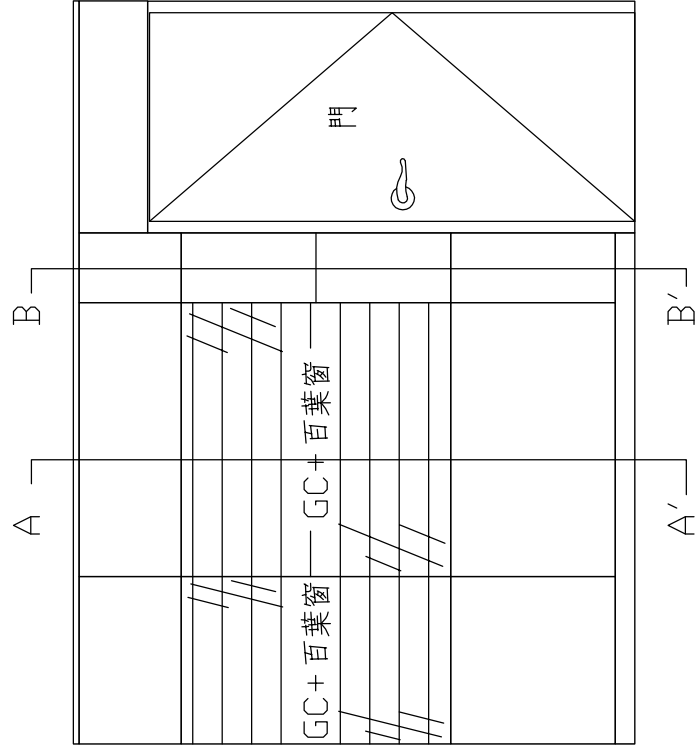
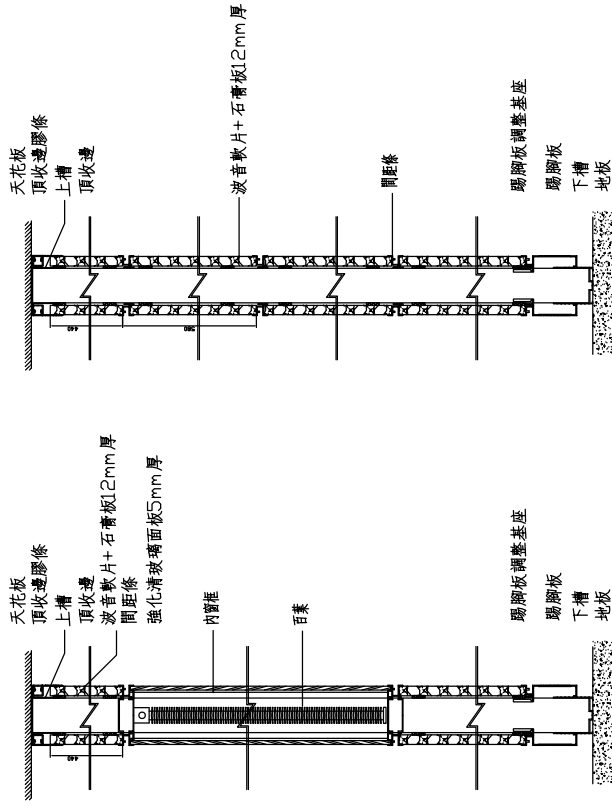
面板接牆

面板接面板



二向接合圖

門片橫剖面



1. 上下面板間需有橫向間距條，並能隨時掛上或拿下吊掛物件，不可使用任何破壞或損傷表面之五金固定。
2. 本系統需具有安全私密性，面板之拆卸時，需雙面同時由最上面面板開始取下，不可在任意一面就可直接拆卸。
3. 本隔間因安全性考量，其分佈壓力強度通過180kgf殘留撓度需小於1/200。
4. 本工程需提供國家地震中心檢測報告
5. 骨架：A. 主結構立柱採用熱浸鍍鋅鋼板，經過18道滾壓成型，長度有伸縮功能，來吸收現場高度落差。
B. 外部框架採用鋁合金6063 T5，橫向間距條其吊掛荷重需符合下列規定：
依(ANSI/BIFMAX5.6-1993)系統試驗標準
(a) 功能性荷重200磅(91公斤重)。
(b) 保護性荷重每英尺7磅(每釐米0.125公斤重)或300磅(136公斤)無論何者較大取較大值。
6. 板材：a. 石膏板品質符合中國國家標準(有正字標誌)，
b. PVC 面板：通過 CNS-7614 A 或 11491 防焰一級。
c. 玻璃面板：5mm厚玻璃，四邊導角雙面磨邊處理。

面板縱剖面

劉同誠建築師事務所
LIU ARCHITECTS & ASSOCIATES



工程名稱

公視基金會整體
空間改善工程

圖別 DRAWING TITLE
空間改善大樣圖

次測 NO. 日期 DATE 修改內容 REVISIONS

繪圖 DRAWING NO. 校對 CHECKED BY 日期 DATE 審核 APPROVED BY 日期 DATE 圖號 DRAWING NO. 頁數 SHEET NO.

A7-3

項目	標準	測試標準	引用標準
1 尺寸	500x500mm ±0.3	500x500mm ±0.3	CNS8906-A2138
2 厚度	3, 4, 5 ±0.15	±0.1	CNS8906-A2138
3 直角度	<0.25	<0.05	CNS8906-A2138
4 面長長度變化量	縱向<0.75 橫向<0.75	<0.6 <0.37	CNS8906-A2138
5 吸水率變化量	<0.5	<0.12 <0.14	CNS8906-A2138
6 熱膨脹率 (°C)	<1.2 x 10 ⁻⁴	<0.55x10 ⁻⁴	CNS8906-A2138
7 加濕減量	<0.5%	<0.17%	CNS8906-A2138
8 耐光性	>3 degree	>4-5 degree	CNS8906-A2138
9 殘留凹痕度	>0.3 mm	>0.14 mm	CNS8906-A2138
10 凹痕度	20°C > 0.15 45°C < 1.0	0.36 0.46	CNS8906-A2138
11 磨耗耗性	荷重 250g/1000 次 < 13mg	10 mg	CNS309
12 重金属測試	鉛: <90 mg/kg 銅: <1,000 mg/kg 鎘: <25 mg/kg	<5.0 mg/kg <10 mg/kg <5.0 mg/kg	CNS8907
13 耐藥品性	2%NaOH 5%CH3 COOH 5%CH3 大豆油	無異狀	CNS8906-A2138
14 耐酸性	稀鹽酸後 5 秒內凹痕	1.3 秒	CNS8907-A3135 ASTM E 648
15 磨性	地板磨損量(坪數)	0.3	CNS8906-A2138
16 耐光性	3 級以上	4 級	
17 抗凹度	--	--	穩定測試

合金鋼(50x50cm)系統化高架地板工程

一. 一般規定

- (1) 承包商須提出施工大樣圖、樣品、說明文件及各項試驗報告、經建築師及業主同意後，始得開始施工。
- (2) 施工廠商應為製造原廠授權之代理商並經代訓合格之施工人員、其授權證明應送建築師備查。
- (3) 應附原廠出廠證明、裝箱單、我國海關進口證明等證件。
- (4) 承包商應出具一年以上保固書、保固期間若非人為因素以致地板損壞時需負完全賠償責任，並無償立即修復損壞之處。
- (5) 施工大樣圖：廠商需提出詳細之施工大樣圖，明確表示所有的材料、配件及其相關的構造位置、安排、大樣及詳細之文件說明。
- (6) 樣品：廠商應送原廠完整之面板一塊及腳架、等附屬品各一份，由建築師核准。
- (7) 高架地板完成高度詳如圖示。

二. 材料

(1) 面板

- (a) 面板必須採用 500x500mm 尺寸之合金鋼質並以輕質水泥充填之地板。
- (b) 面板在集中載重 300kgf 之情形下，其撓度應小於 2.0mm，永久變形則應小於 0.3mm，且此一變形不得因負載長期持續作用(24小時)而有增加。
- (c) 鋼製面板，應浸以磷酸鹽皮膜處理並經靜電粉體塗裝。
- (d) 任何一點可承受 30cm 高掉落 75kg 重沙袋之撞擊。

(2) 基座

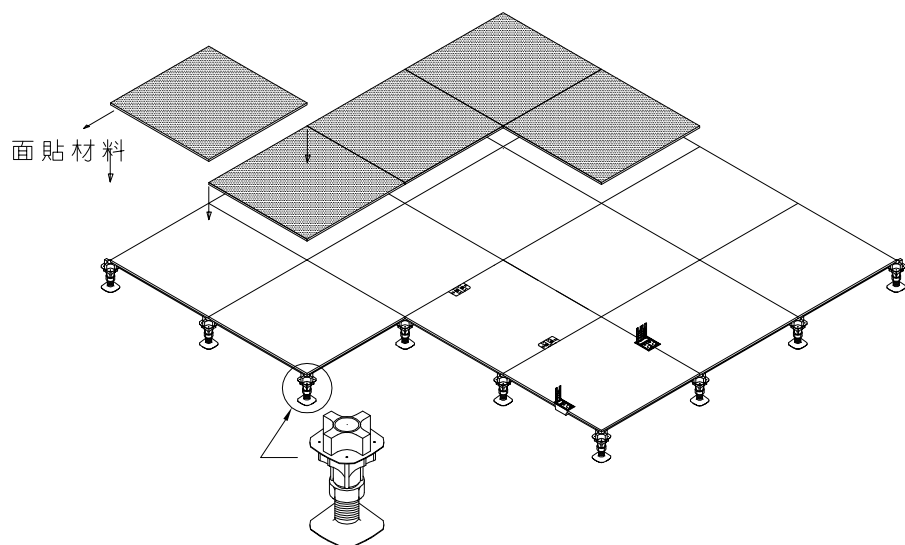
- (a) 採用鐵基座應能承載 3000kgf 以上之抗破壞強度。
- (b) 基座固定於樓板，應使用可抵抗 1000in-lbs 之專用黏劑。
- (c) 在基座間可隨配線之設計需求，加裝特殊配線固定架，以利佈線、整線、維修之需要。

(3) 配件：

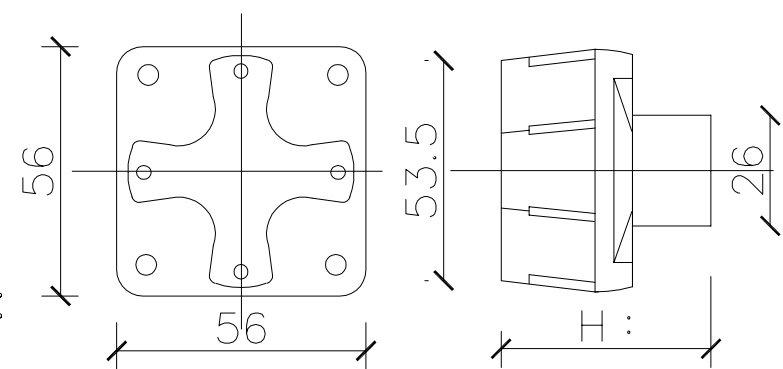
承包商亦應提供每 5M² 一片由原廠開孔之出線孔板和二片原廠(參考型號：NE64322K) 之黑色蓋板以方便使用。

(4) 施工條件：

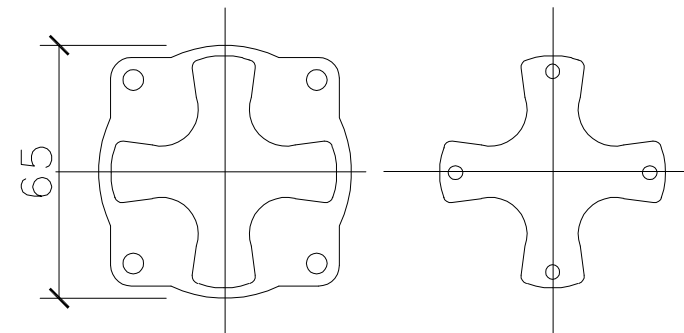
- (a) 施工之前地板必須粉光平整，並且保持 5% 的乾燥度以維持施工品質，由營造單位負責處理。
- (b) 施工大樣圖：廠商需提出詳細之施工大樣圖，明確表示所有材料、配件及其相關構造位置安裝方法。



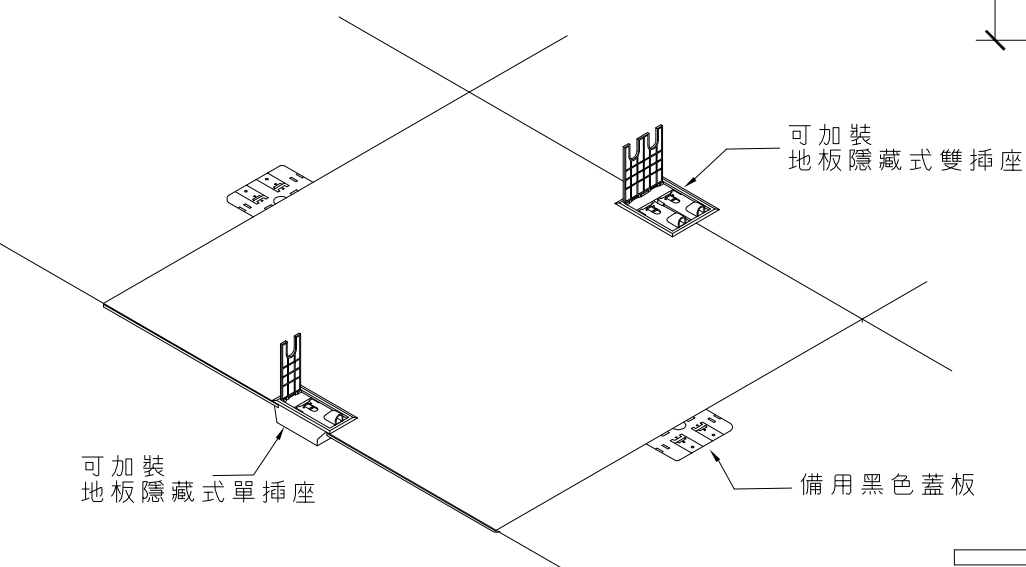
系統化高架地板安裝透視圖



基座隔音片



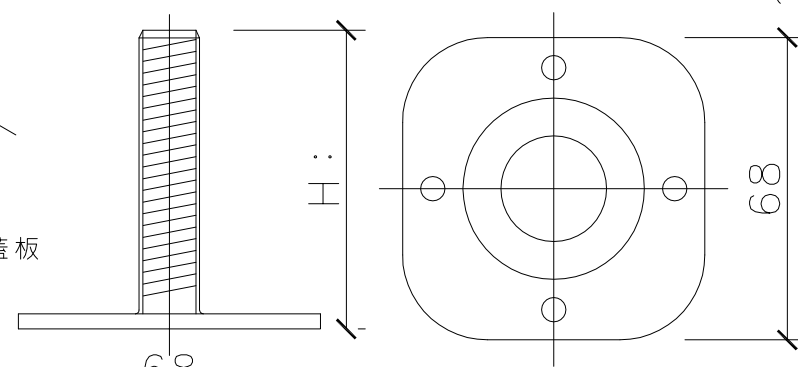
基座隔音片



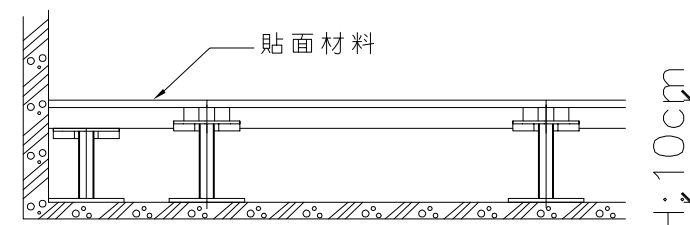
可加裝地板隱藏式單插座

可加裝地板隱藏式雙插座

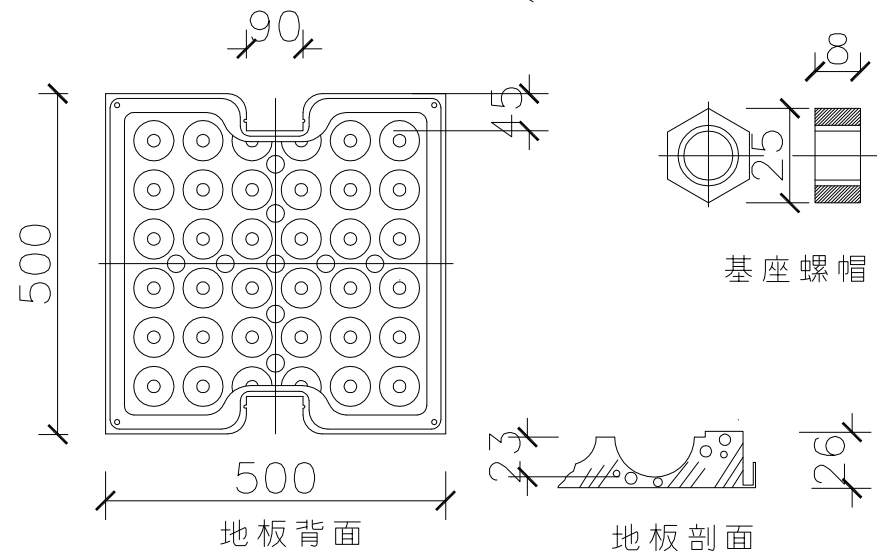
備用黑色蓋板



基座零件詳圖



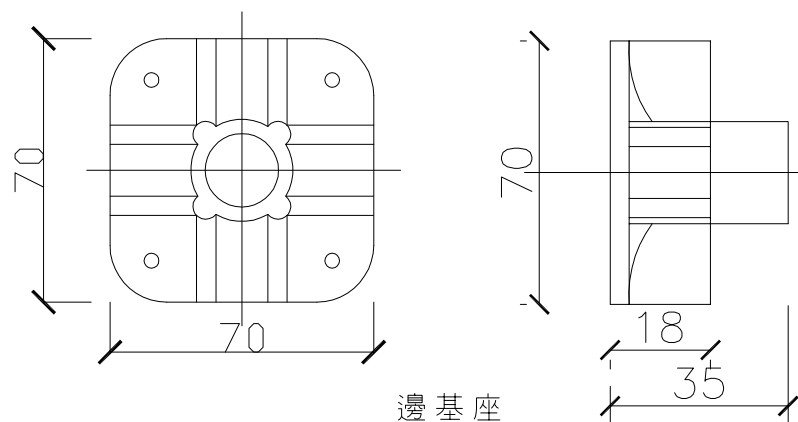
牆角收邊示意圖



地板背面

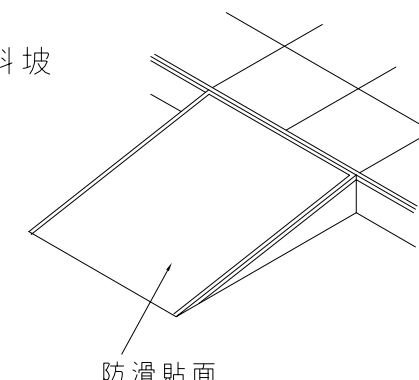
地板剖面

基座螺帽



邊基座

斜坡



防滑貼面

劉同誠建築師事務所
LIU ARCHITECTS & ASSOCIATES



工程名稱

公視基金會整體
空間改善工程

圖別 DRAWING TITLE

空間改善大樣圖

次別	日期	修改內容
NO	DATE	REVISIONS

繪圖
DESIGNED
設計
DESIGNED
比例
SCALE
A1:1/100 A3:1/200
核准
APPROVED
日期
DATE
99/8/17

圖號
DRAWING NO
990817-08樓電圖 DWG

圖號
DRAWING NO
系統
SHEET NO

A7-4



工程名稱

公視基金會整體
空間改善工程

圖別 DRAWING TITLE

大樣圖

日期 DATE

修改內容 REVISIONS

NO.

繪圖

設計

比例

日期

審核

圖號

圖名

圖號

圖名

圖號

圖名

圖號

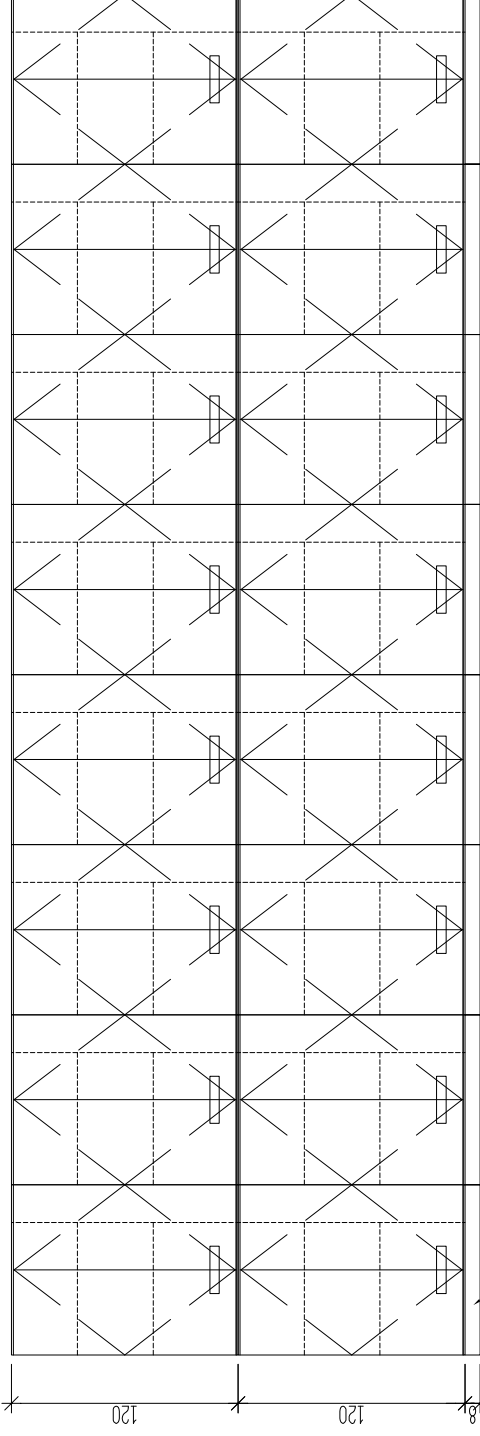
圖名

圖號

圖名

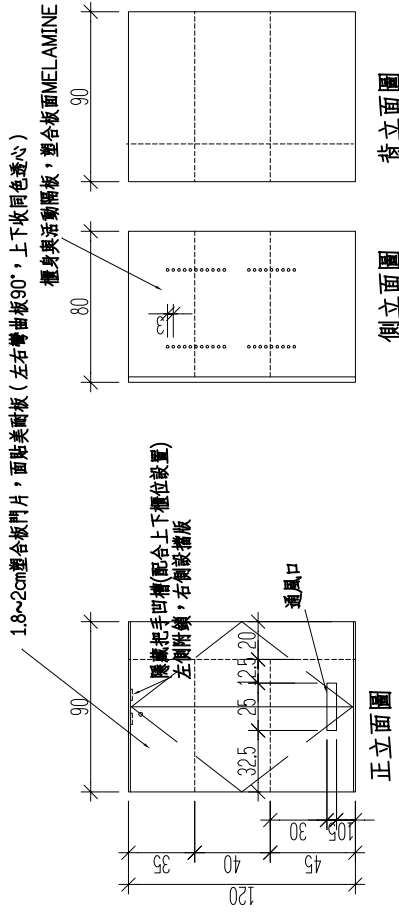
圖號

圖名



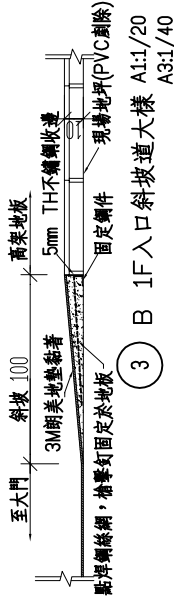
② 器材與腳架櫃組合示意圖 A1:1/20 A3:1/40

腳架柱 (每櫃獨立, 與櫃同色)

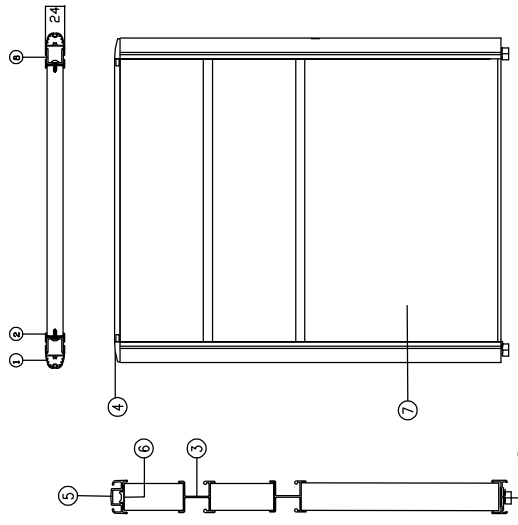


① 器材櫃單元大樣圖 A1:1/20 A3:1/40

尺寸標示為基本參考, 應配合平面圖標示尺寸與現場實際尺寸後, 方可施作
露出部分美耐板選色樣 (門片、基座、櫃身上下露出部分, 側面櫃身露出部分)
全櫃使用V313防潮型台板20mmTH
櫃門每扇使用Hettich可拆卸鉸鏈三組



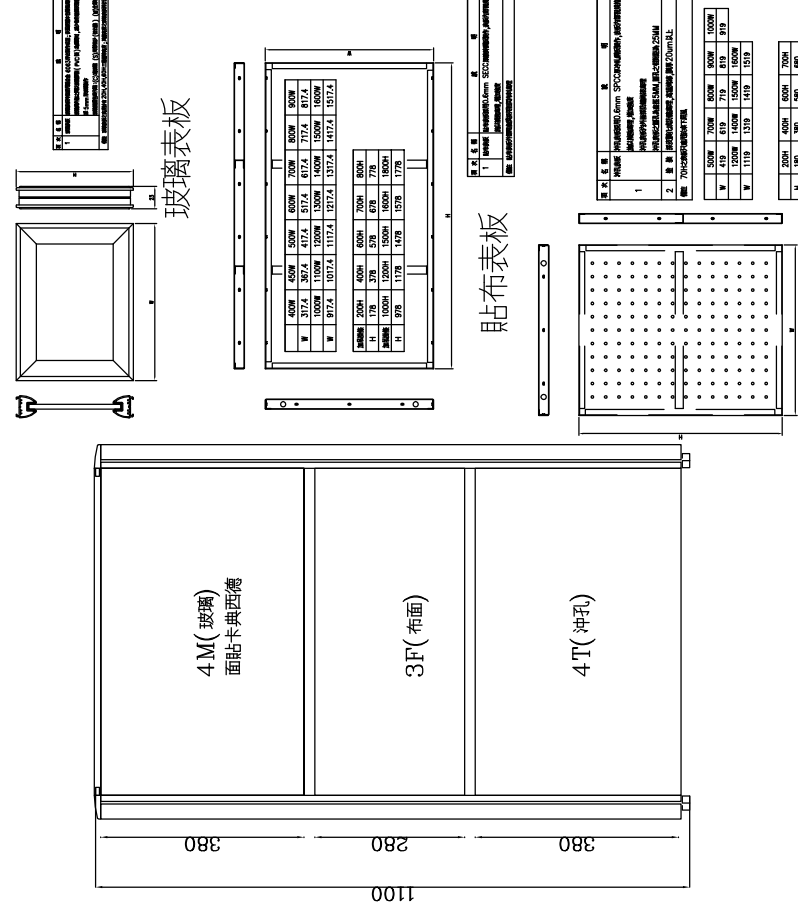
③ B 1F入口斜坡道大樣 A1:1/20 A3:1/40



項次	名稱	說明
1	外層架	採用鋁合金 6063 射出成型製作, 表面採用木紋噴漆處理
2	內層架	採用鋁合金 6063 射出成型製作, 表面採用木紋噴漆處理
3	吊掛架	採用鋁合金 6063 射出成型製作, 表面採用木紋噴漆處理
4	頂層架	採用ABS射出成型噴漆處理
5	頂蓋	採用PVC射出成型噴漆處理
6	調整扣件	依樣圖配
7	背板	採用2.0mmSPCC沖孔鋼板, 加工象形沖孔處理
8	支柱	採用NYLON 射出成型, 內含M10螺絲
9	調整腳	採用ALUMINUM 射出成型, 高度調整, 調整20um以上
10	腳墊	採用ALUMINUM 射出成型, 高度調整, 調整20um以上

W	40	50	60	70	120	140	150	160	170	cm
H	70	110	120							cm

標圖 1

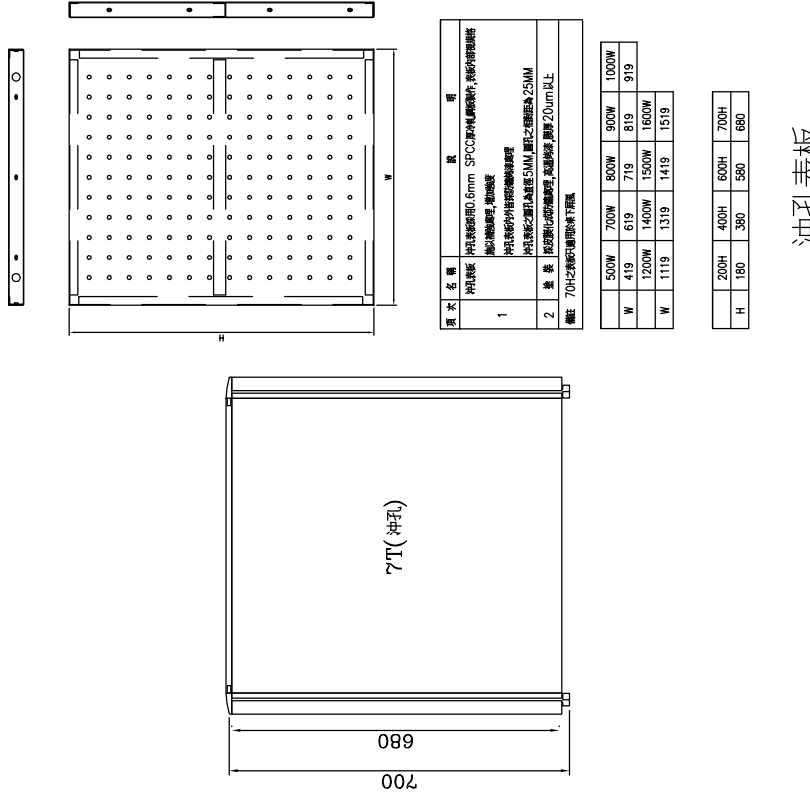


玻璃表板

貼布表板

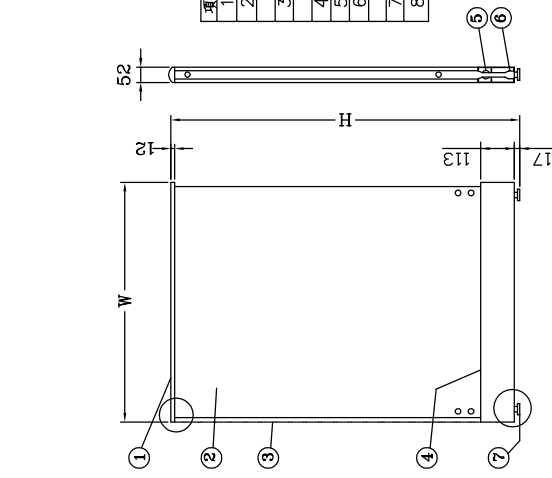
沖孔表板

標圖 1-1 (編輯平臺及辦公區)



沖孔表板

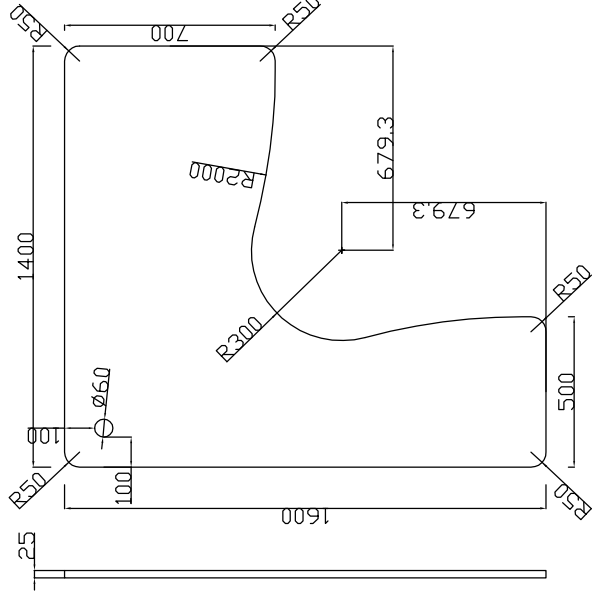
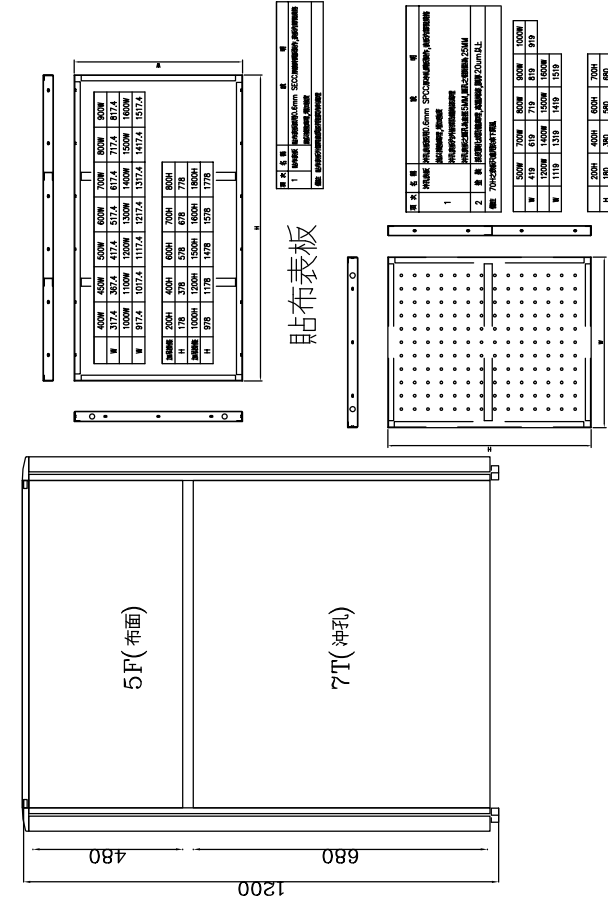
標圖 1-2 (主管區)



貼布表板

沖孔表板

標圖 1-3 (行政室)



名稱	說明
桌面板	塑合板面貼美耐板
邊條	PVC 塑膠射出成型封邊條
電話線槽	附 ABS 塑膠射出成型出線孔蓋

標圖 3

劉同誠建築師事務所
LIU ARCHITECTS & ASSOCIATES

工程名稱
公視基金會整體
空間改善工程

圖別
空間改善大樣圖

日期	修改內容
NO.	REVISIONS

項目	說明
1	沖孔鋼板 0.6mm SPCC 沖孔鋼板, 表面噴漆處理
2	美耐板 表面貼美耐板, 厚度 2.0mm

W	500	700	800	1000
H	180	400	600	700

