

圖頁序	圖號
1 13	1 A

工程名稱	圖別
台東及花蓮轉播站擋土設施及建築物補強修繕工程	索引表

台東及花蓮轉播站擋土設施及建築物補強修繕工程

登記印鑑

副本

建築師

設計

繪圖

校核

比例

日期

商暉鴻  
建築師事務所

40248  
99999999999999999999  
電話 04-22806923  
傳真 04-22809400  
shungui@shunghui.net

次數	日期	修改內容
----	----	------

1

2

3

圖例

## 台東

圖頁序	圖號	圖名
1 13	1 A	索引表
2 1B	2 A	施工工項示意圖
3 13	3 A	佈樁剖面示意圖
4 13	4 A	大門處關係平面圖
5 13	5 A	佈樁平面圖
6 13	6 A	不鏽鋼大門詳圖
7 13	7 A	地坪與樁帽銜接詳圖
8 13	8 A	預力混凝土樁詳圖
9 13	9 A	圍牆柱與不鏽鋼籠擋牆詳圖
10 13	10 A	結構配筋圖
11 13	11 A	數量計算圖

## 台東站施工注意事項

1. 施工範圍內固定於地面之通訊設備與相關人孔, 不可移動;
2. 既有廣場地坪下有隱蔽之管線, 開挖時需小心不可損毀;
3. 工程用水需自行準備儲水桶常時儲備, 以為本工程所需, 並不可影響該範圍鄰近之人員生活用水;
4. 山路蜿蜒崎嶇, 工程車輛必要時須有前導車, 並自行投保交通意外險, 該費用內含於總價內;
5. 倘有既有設備之移動必要, 需經該站人員同意;
6. 機房側碟型天線二組不移設;
7. 四支跨越原擋牆之接地網連通管不可損壞;
8. 庭園燈必要時可配合施工拆除;
9. 以電信人孔為基礎往外打設基樁;
10. 戶外變電室側設置菜圃, 設置形式配合車道修整;
11. 工序為(1)打樁 (2)大門等;
12. 大門未施作完成前, 需先施作甲種安全圍籬以為替代;

## 花蓮

圖頁序	圖號	圖名
12 13	1 B	花蓮站各層修繕平面圖
13 13	2 B	花蓮站各層天花修繕平面圖

## 花蓮站施工注意事項

1. 空氣濾清室施工過程中, 需適當控制施工粉塵, 不可使污染源進入整體空氣過濾系統中;



圖頁序	圖號
3 13	3 A

工程名稱

佈樁剖面示意圖

台東及花蓮轉播站擋土設施及建築物補強修繕工程

登記印鑑

副本

建築師	
設計	
繪圖	
校核	
比例	
日期	

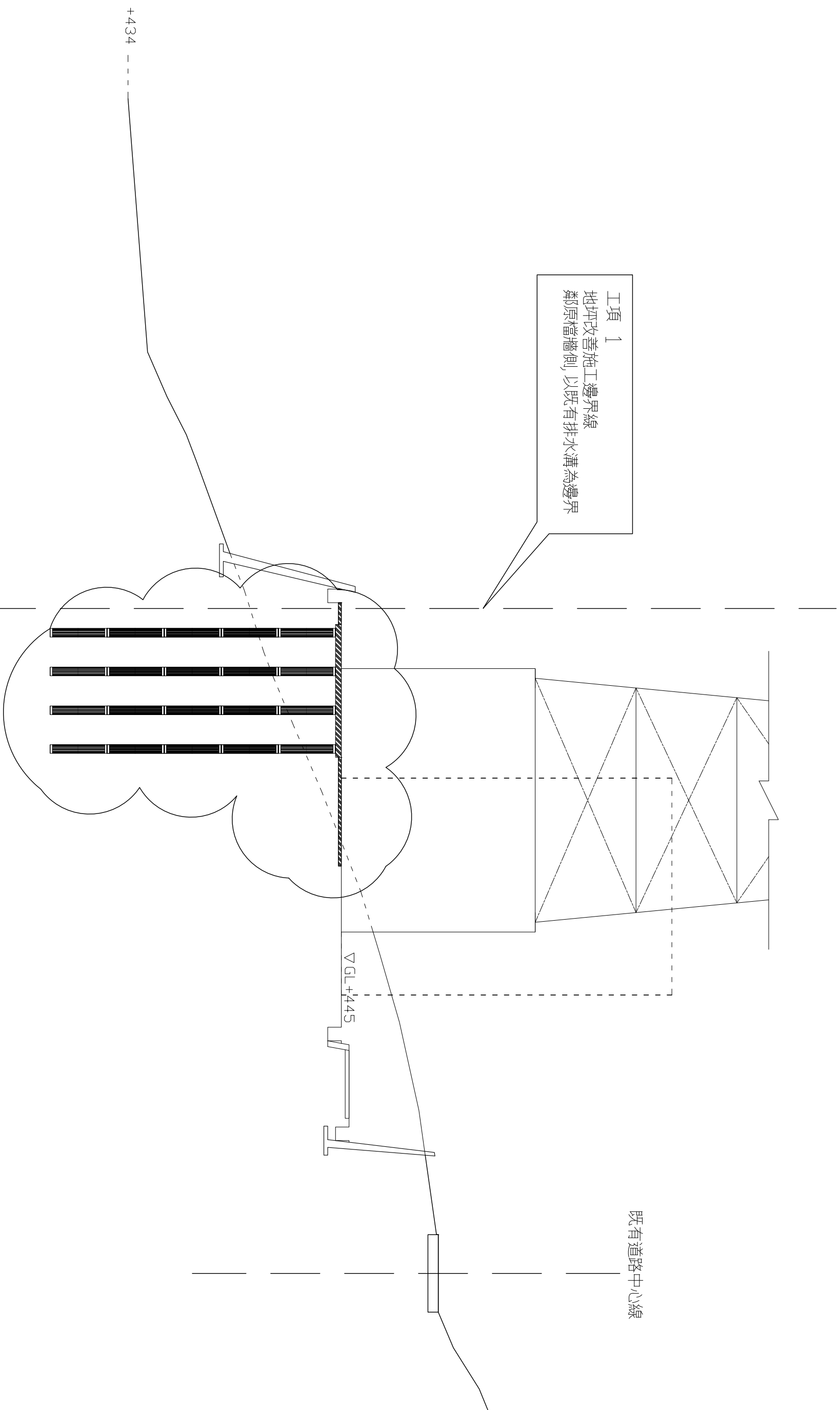
宥暉鴻  
建築師事務所

40248  
中華民國建築師公會  
電話: 04-22806523  
04-22809400  
shung\_bureau@msa.hinet.net

次數	日期	修改內容
1		
2		
3		

備註欄

工項 1  
地坪改善施工邊界線  
鄰原擋牆側, 以既有排水溝為邊界



佈樁剖面示意圖 S:1/200

施工過程於進行原地坪土壤夯實時, 需謹慎小心, 不可造成既有擋牆與排水溝毀損, 隱蔽部份可能之管線與設施設備, 須以人工挖掘查察,



圖頁序	圖號
5	5
13	A

工程名稱  
台東及花蓮轉播站擋土設施及建築物補強修繕工程

圖別  
佈樁平面圖

登記印鑑

副本

建築師	
設計	
繪圖	
校核	
比例	
日期	

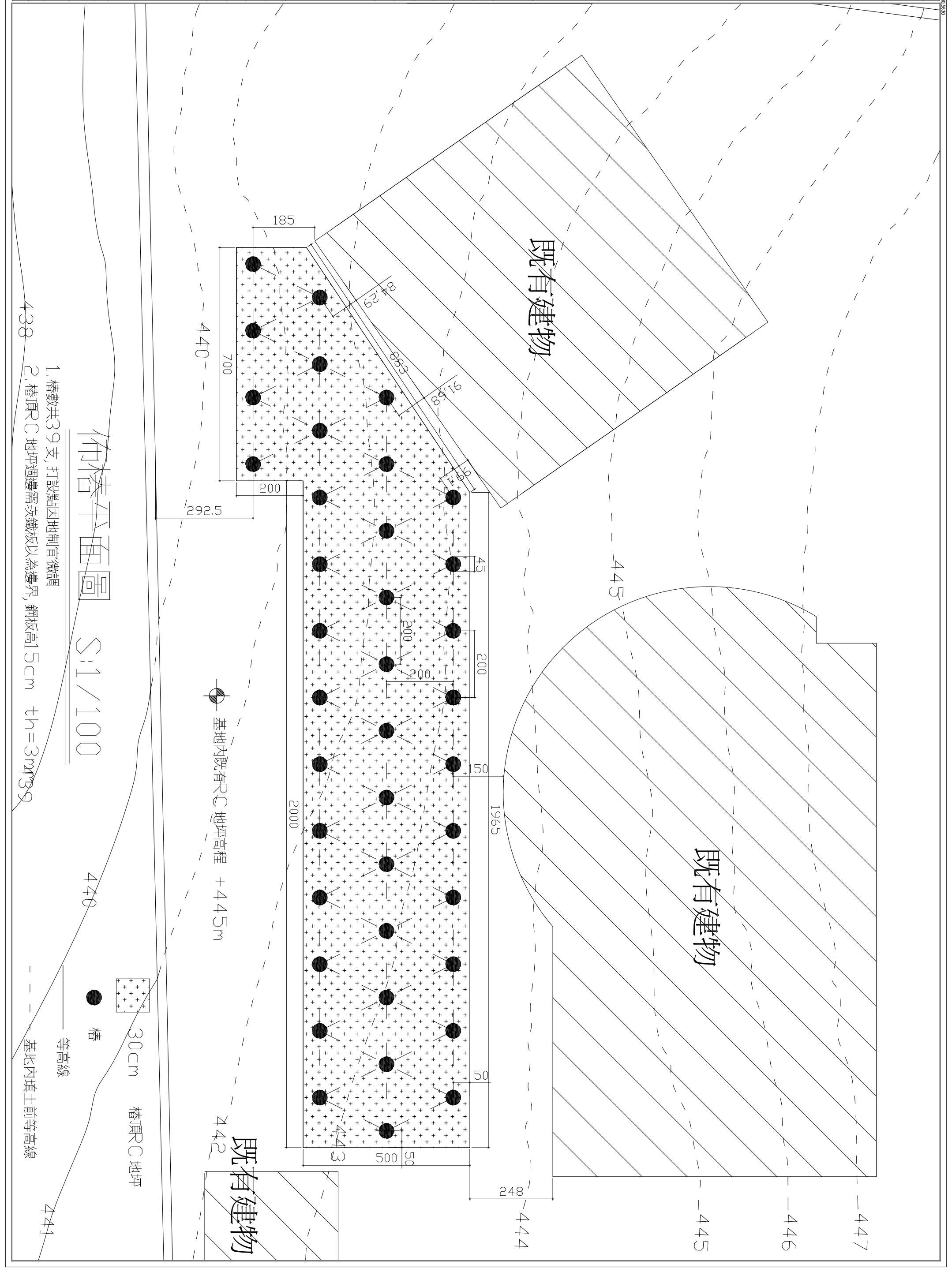
許暉鴻  
建築師事務所

40248  
許暉鴻事務所  
電話: 04-22806523  
傳真: 04-22809400  
shung\_huei@ms.hinet.net

次數	日期	修改內容
1		
2		
3		

圖例	
----	--

備註欄	
-----	--





圖頁序	圖號
7 13	7 A

工程名稱	圖別
台東及花蓮轉播站擋土設施及建築物補強修繕工程	地坎與樁帽銜接詳圖

登記印鑑

副本

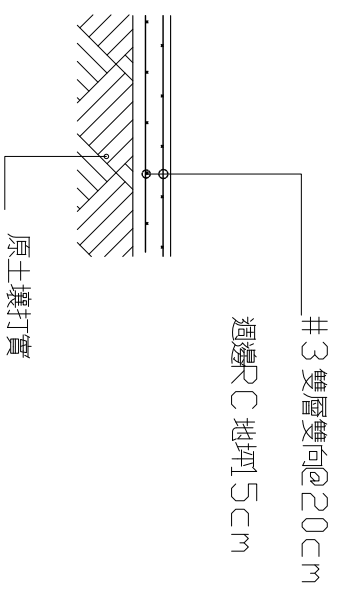
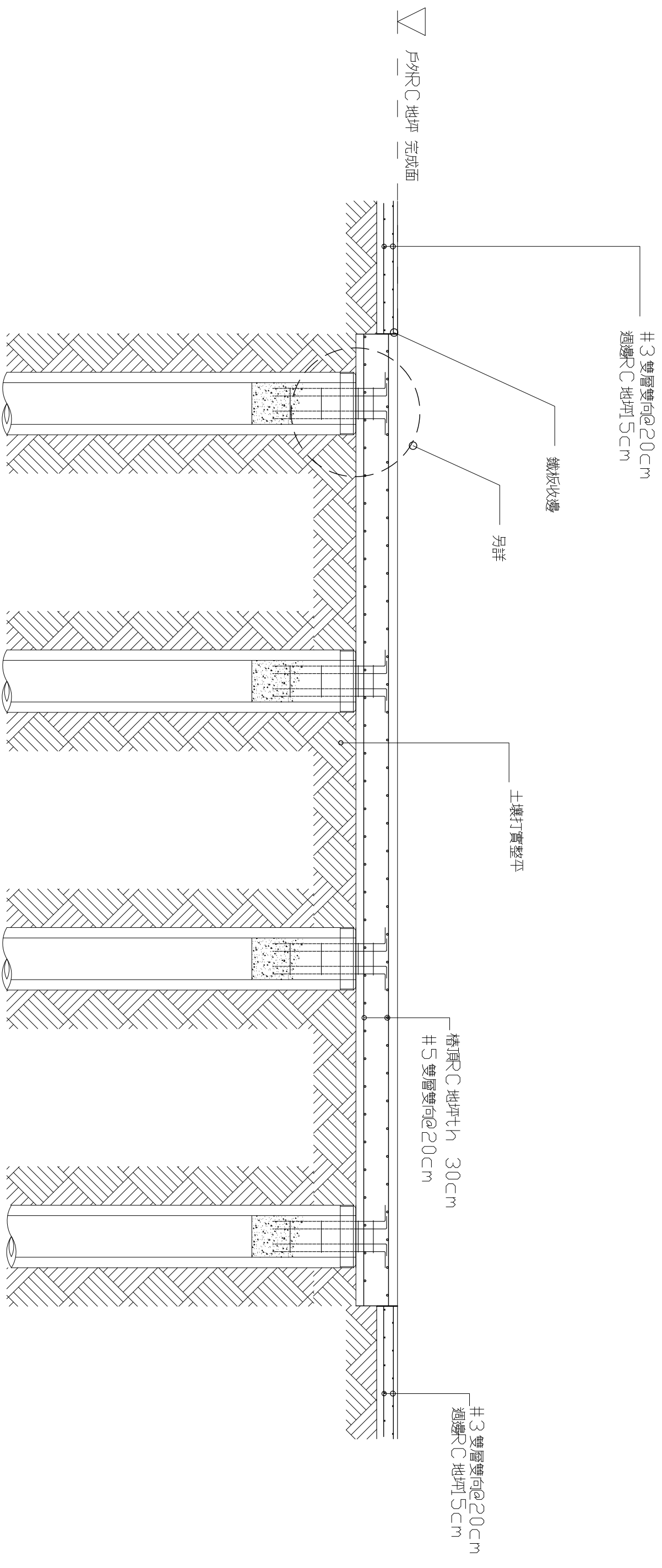
建築師	設計	繪圖	校核	比例	日期

商輝鴻  
建築師事務所

40248  
台研路655號5樓  
電話 04-2280523  
shungjue@msa.nipnet.tw

次數	日期	修改內容
1		
2		
3		

備註欄



15cm RC地坎詳圖 S:1/30

樁帽與地坎銜接處詳圖 S:1/30

施工所需之工程用水, 需自備儲水桶, 在不影響整體人員生活用水情形下儲備。

圖頁序	圖號
8	8
13	A

工程名稱  
圖別

預力混凝土樁詳圖

台東及花蓮轉播站擋土設施及建築物補強修繕工程

登記印鑑

副本

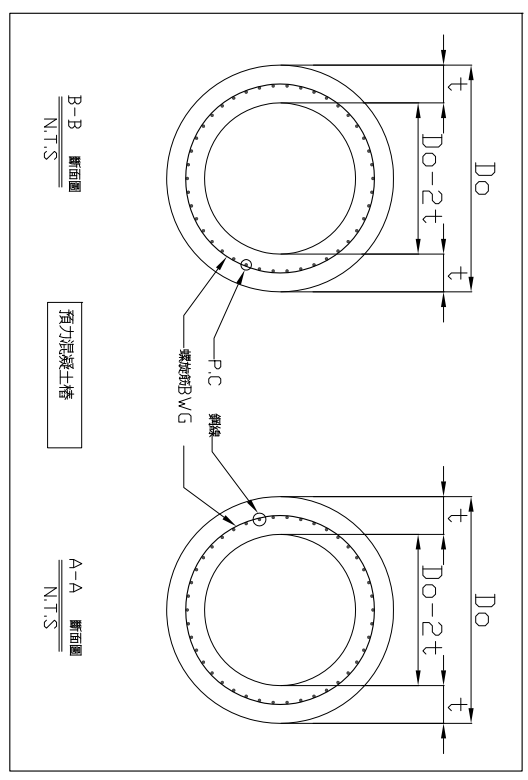
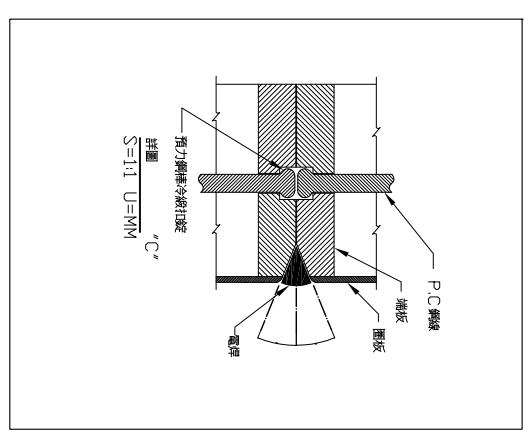
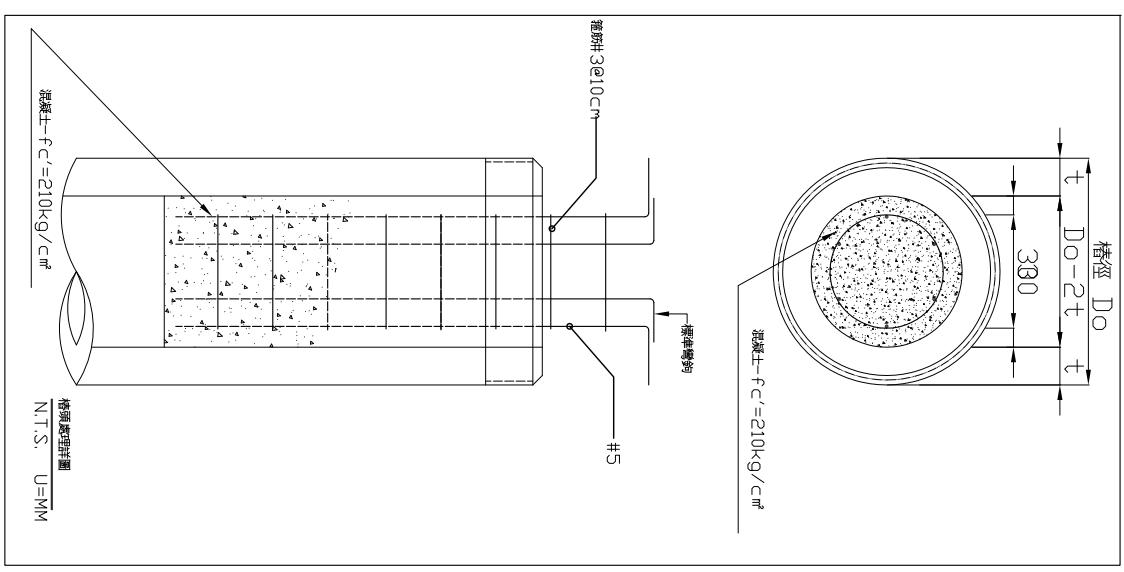
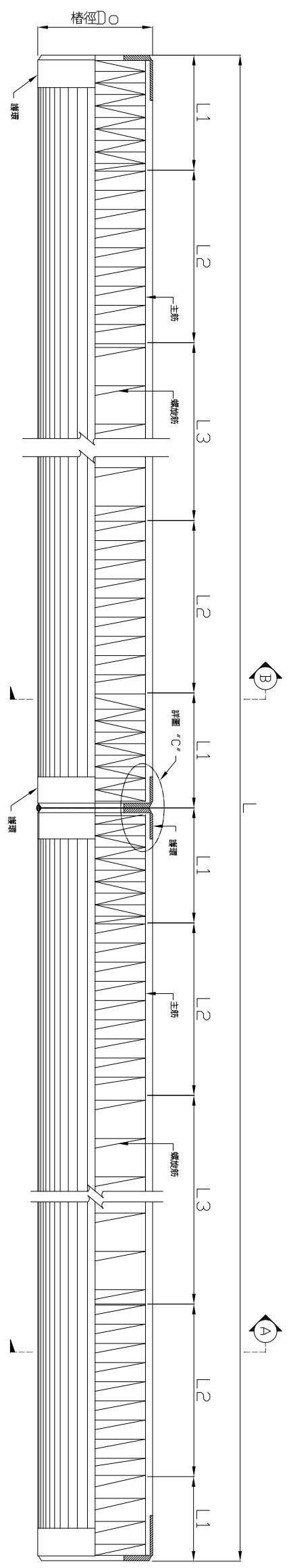
建築師	設計	繪圖	校核	比例	日期

商暉鴻  
建築師事務所

40248  
中華民國建築師公會  
電話 04-22806523  
傳真 04-22809400  
shung\_huei@msa.hinet.net

次數	日期	修改內容
1		
2		
3		

備註欄



預力混凝土樁尺寸表

規格	P.C. 等級	螺旋筋 (B.W.G)			螺絲		螺絲	
		支數	直徑	間距	長度	間距	厚度	螺絲
外徑 (L)	M	16	4.18	5	50	10	10	16
厚度	80	9.0	16	4.18	5	50	10	16
直徑	mm?	9.0	16	4.18	5	50	10	16
mm?	(7+8)=15	80	9.0	16	4.18	5	50	10

說明：  
1. 預力混凝土樁抗壓強度  $f'c \geq 2800 \text{ kg/cm}^2$   
2. 預力鋼線使用 CNS33279mm 預力鋼線  
或 CNS92729.2mm 鋼筋鋼線  
 $f_s \geq 4500 \text{ kg/cm}^2$   
 $f_y \geq 2500 \text{ kg/cm}^2$

樁詳圖



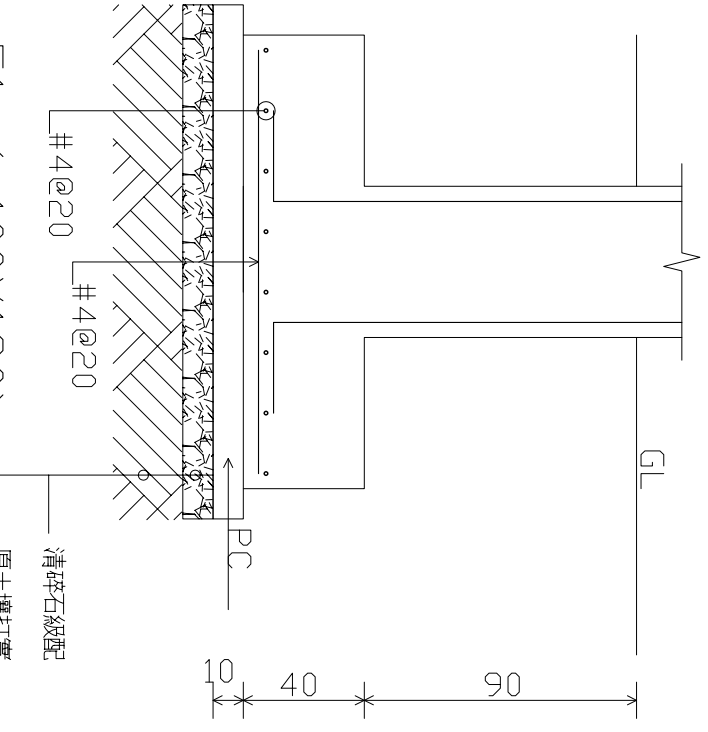
圖頁序	圖號
10/13	10/A

工程名稱 圖別

台東及花蓮轉播站牆土設施及建築物補強修繕工程

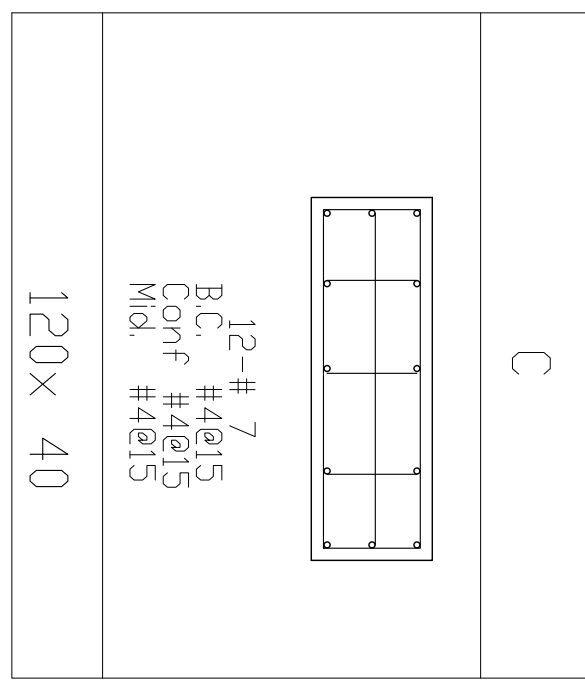
打樁平面圖

登記印鑑



F1 ( 100X180 )

圍牆柱配筋圖



副本	
建築師	
設計	
繪圖	
校核	
比例	
日期	

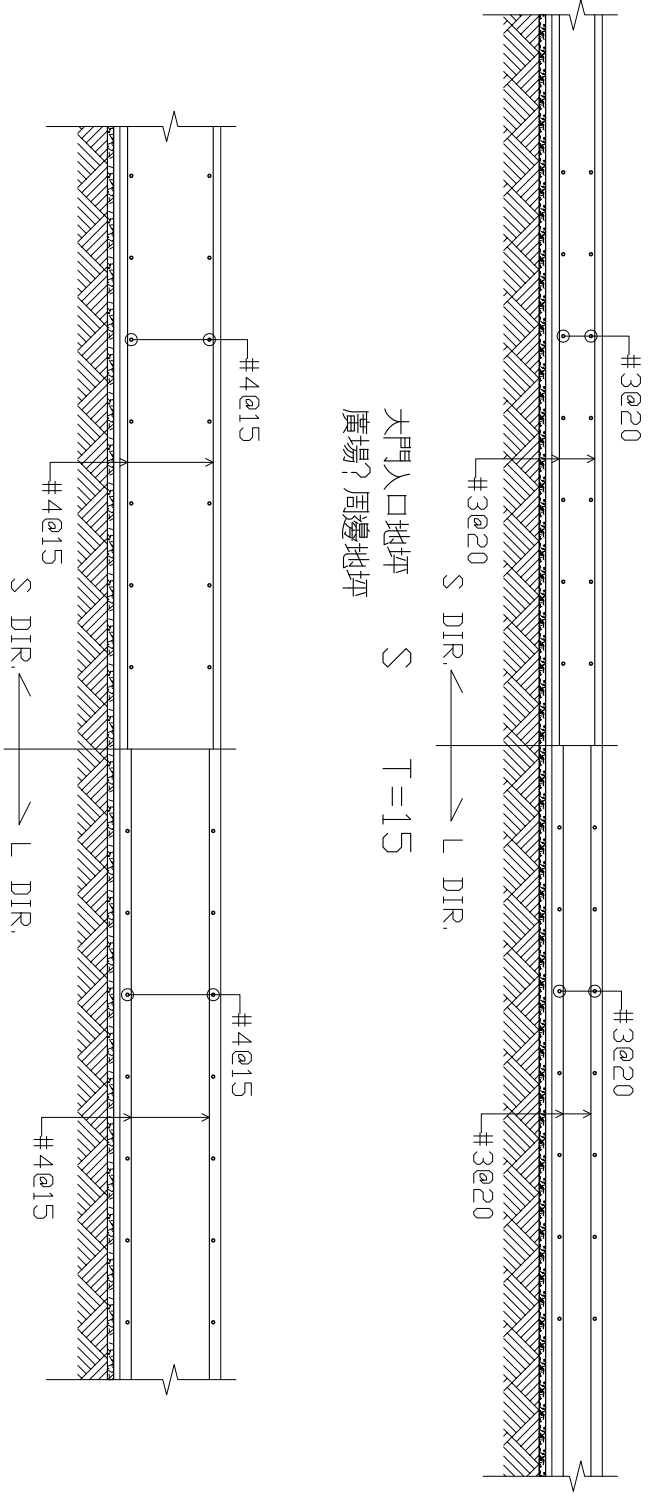
尚暉鴻  
建築師事務所

40248  
99年12月25日  
電話 04-22806523  
傳真 04-22809400  
shanghui@shanghui.net.tw

次數	日期	修改內容
1		
2		
3		

圖例

備註欄



地坪配筋圖



圖頁序	圖號
1/13	1/B

工程名稱	圖別
台東及花蓮轉播站強修繕工程	花連站各層修繕平面圖

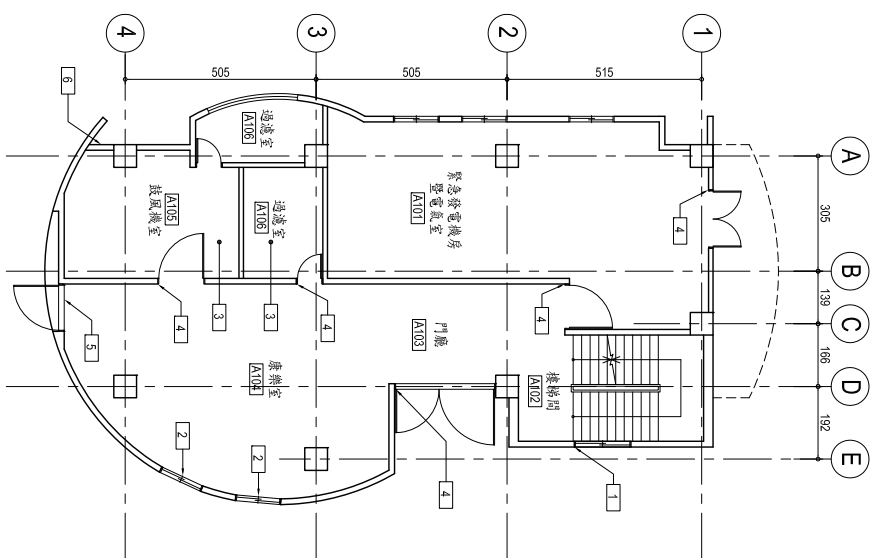
登記印章

副本

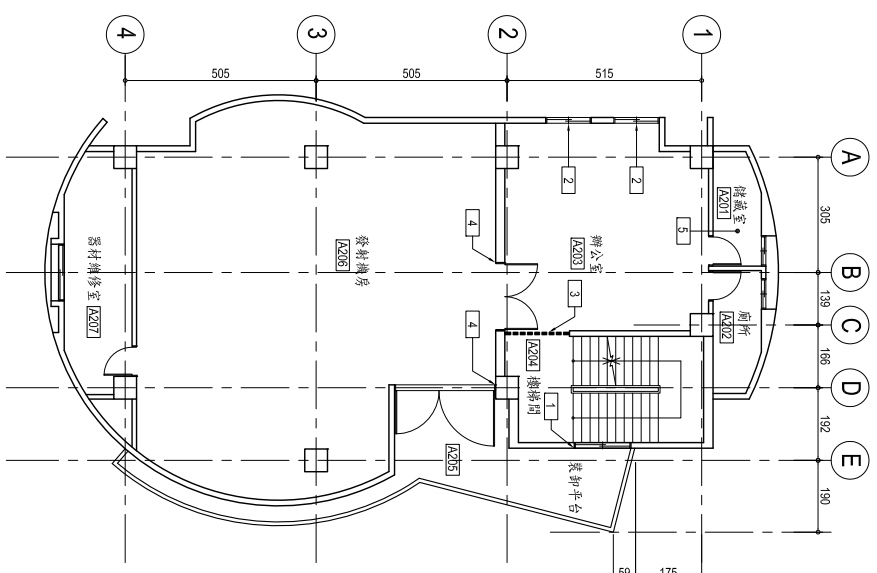
建築師 設計 繪圖 校核 比例 日期

宥暉鴻 建築師事務所

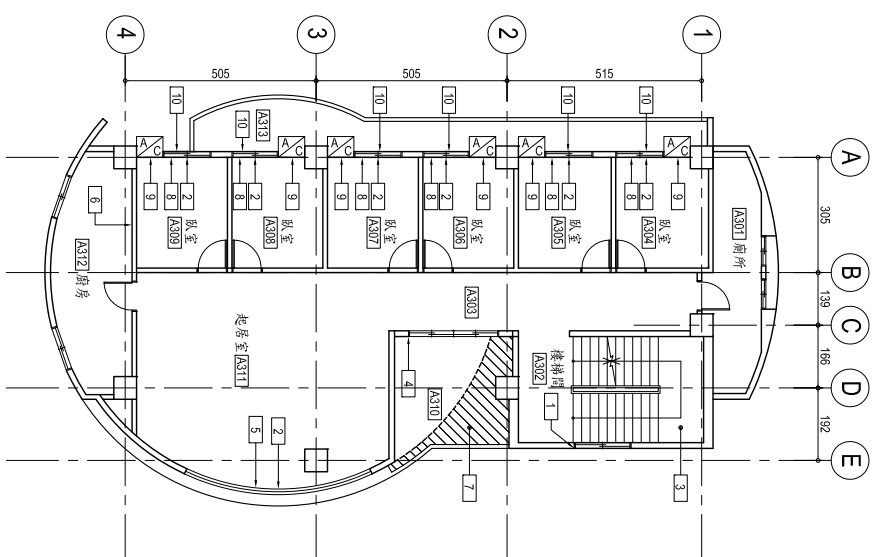
40748  
shungbureo@ms55.com.tw  
電話: 04-22806523  
04-22809400  
shung\_bureo@mschinet.net



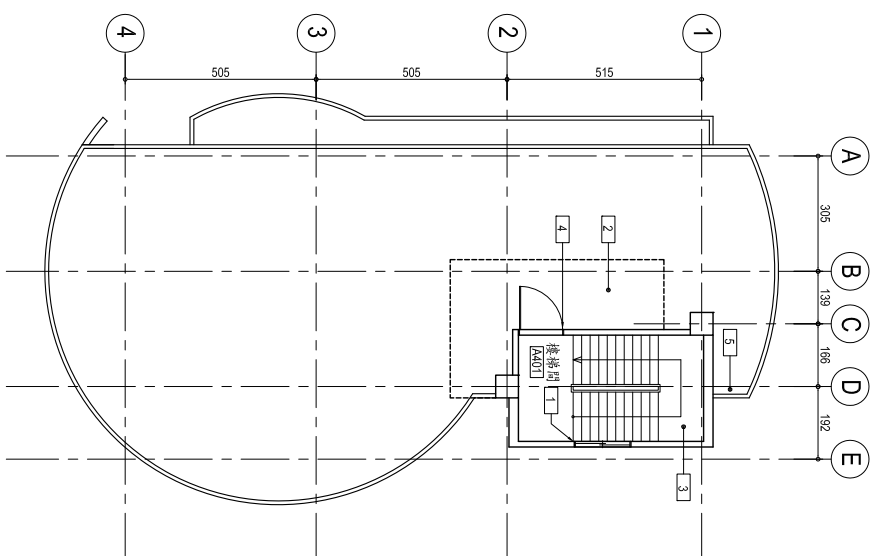
1. 一層平面圖  
unicom S17200'



2. 二層平面圖  
unicom S17200'



3. 三層平面圖  
unicom S17200'



4. 屋頂層平面圖  
unicom S17200'

一層整修項目說明

項次	項目名稱	位置說明	位置編號
1	樓梯間窗戶防水處理	遮光黑簾+	A102
2	窗簾更新		A104
3	地坪 PU 更新		A105-A106
4	門框四周防水氣密條更新		A104
5	門框更新(含防水條)		A104
6	地面與外牆角落接縫處破孔修補		A101
7	電氣配線風管修復		詳圖 5
8	天花板更新(輕鋼架及空調出風口)		詳圖 5
9	空調風管冷媒滴水查察 並包置保溫風管		天花板上方
10	燈具更新(T5 型)		原燈具位置
11	緊急出口指示燈		(LED 型式)

二層整修項目說明

項次	項目名稱	位置說明	位置編號
1	樓梯間窗戶防水處理	遮光黑簾+	A204
2	窗簾更新		A203
3	新設空氣外洩拉鍊(PVC)		A203-A204
4	門框四周防水氣密條更新		A201
5	增設制震吸水孔		A205
6	增設電熱水器		A202
7	天花板抽風機更新		A202
8	天花板漏水原因查修		A202
9	天花板更新(輕鋼架及空調出風口)		A203 詳圖 6
10	未快物		A203
11	燈具更新(T5 型)		A203 原燈具位置
12	緊急出口指示燈 3 組		4

三層整修項目說明

項次	項目名稱	位置說明	位置編號
1	樓梯間窗戶防水處理	遮光黑簾+	A302
2	窗簾更新		A311, A304-309
3	樓梯轉折處刷漆		A302
4	門框四周防水氣密條更新		A302
5	窗戶防水氣密條更新		A311
6	廚房洗滌槽排水管改爲明管(接至牆上牆邊排水溝排外)		A312
7	新設採光氣頂棚		A310 新綠區域
8	落地窗邊框防水改善		A304-A309
9	冷氣窗邊框防水改善		A304-A309
10	紗窗清軌整修並增設落地紗窗		A304-A309
11	廁所天花板更新		A301
12	廁所天花板更新		A312
13	地磚起塊處重新製作		A303, A311, A312
14	天花板漏水原因查修		A301
15	天花板更新(輕鋼架及空調出風口)		詳圖 7
16	未快物		A311 原燈具位置
17	油漆剝離處清除乾淨補土後刷漆		A304-A309
18	陽台頂面油漆剝離處清除乾淨補土後刷漆		A313, A310
19	增設三處排水孔		A313
20	天花板頂燈更新(27 省電燈泡)		A313, A310
21	緊急出口指示燈 3 組		4

屋頂層整修項目說明

項次	項目名稱	位置說明	位置編號
1	樓梯間窗戶防水處理		A401
2	陽台頂面刷漆		A401
3	樓梯間刷漆		A401
4	門框四周防水氣密條更新		4
5	屋頂管頂面突出處塗防水改善		5
6	包置室外鋼樑		
7	屋頂風管彎管處刷漆更新		
8	緊急出口指示燈 1 組		

