

# 公共電視基金會 整體空間調整改善工程

C棟大樓

**圖例**


- 現有隔牆
- 現有門窗
- 現有自動防火鐵捲門
- 登錄於本業新建工程契約
- STC45隔牆
- 符合防火時效 1hr
- 本工程指定防火時效位置
- STC55隔牆
- STC45、STC55一律施工至板底
- 高隔間牆
- 屏風
- 新設門窗
- 天花基準點
- 落地型事務機
- 桌上型事務機
- 傳真機

**裝修圖樣表**

天花	原有磚牆面天花板
牆面	STC45隔牆：磚牆天花板(1格)
牆面	STC45隔牆：磚牆、油漆
牆面	落地型事務機：淺灰色、玻璃
牆面	桌上型事務機：油漆
地坪	新設PVC地板

高度：380  
層高：310  
標下：240

劉同誠建築師事務所  
LIU ARCHITECTS & ASSOCIATES



工程名稱：公視基金會整體空間改善工程

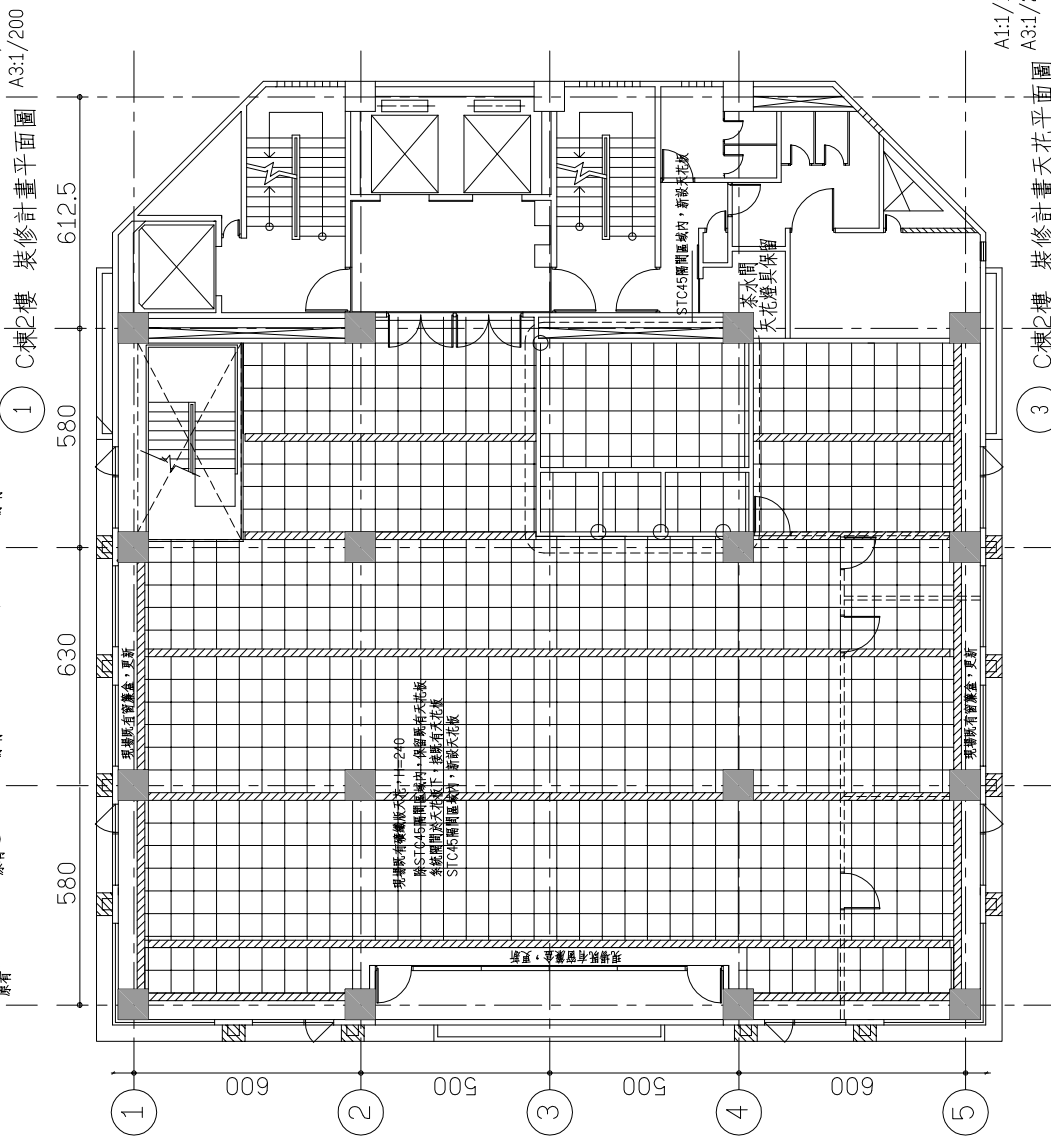
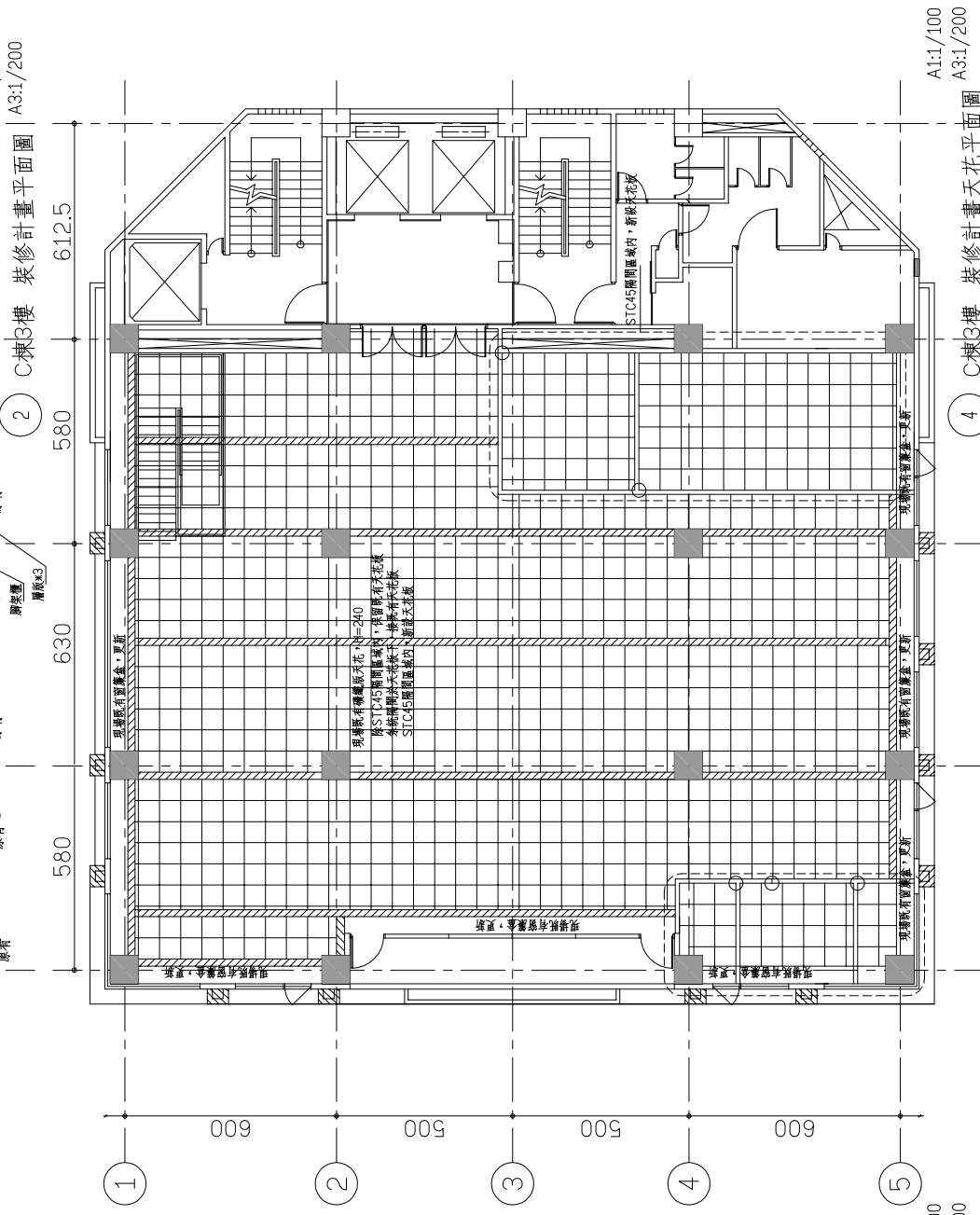
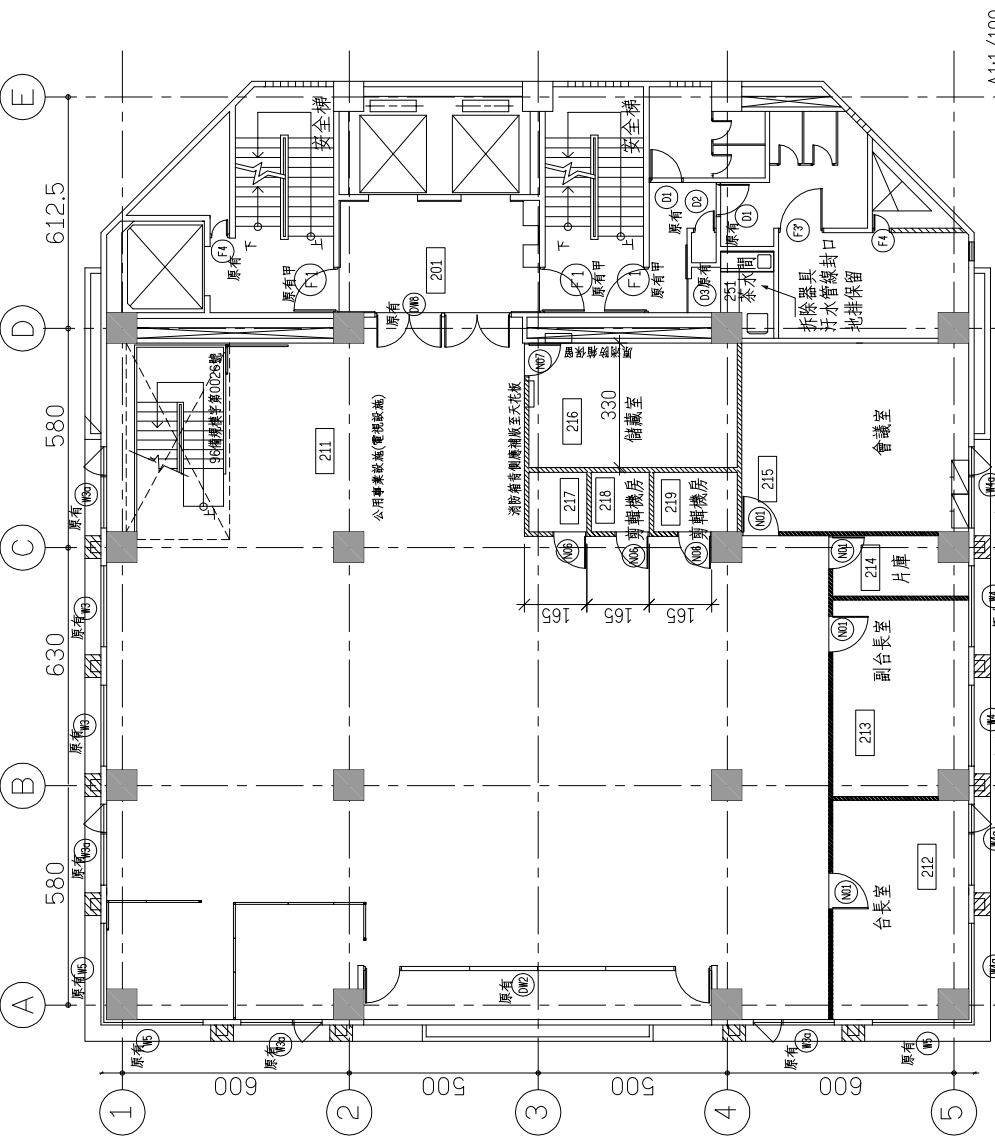
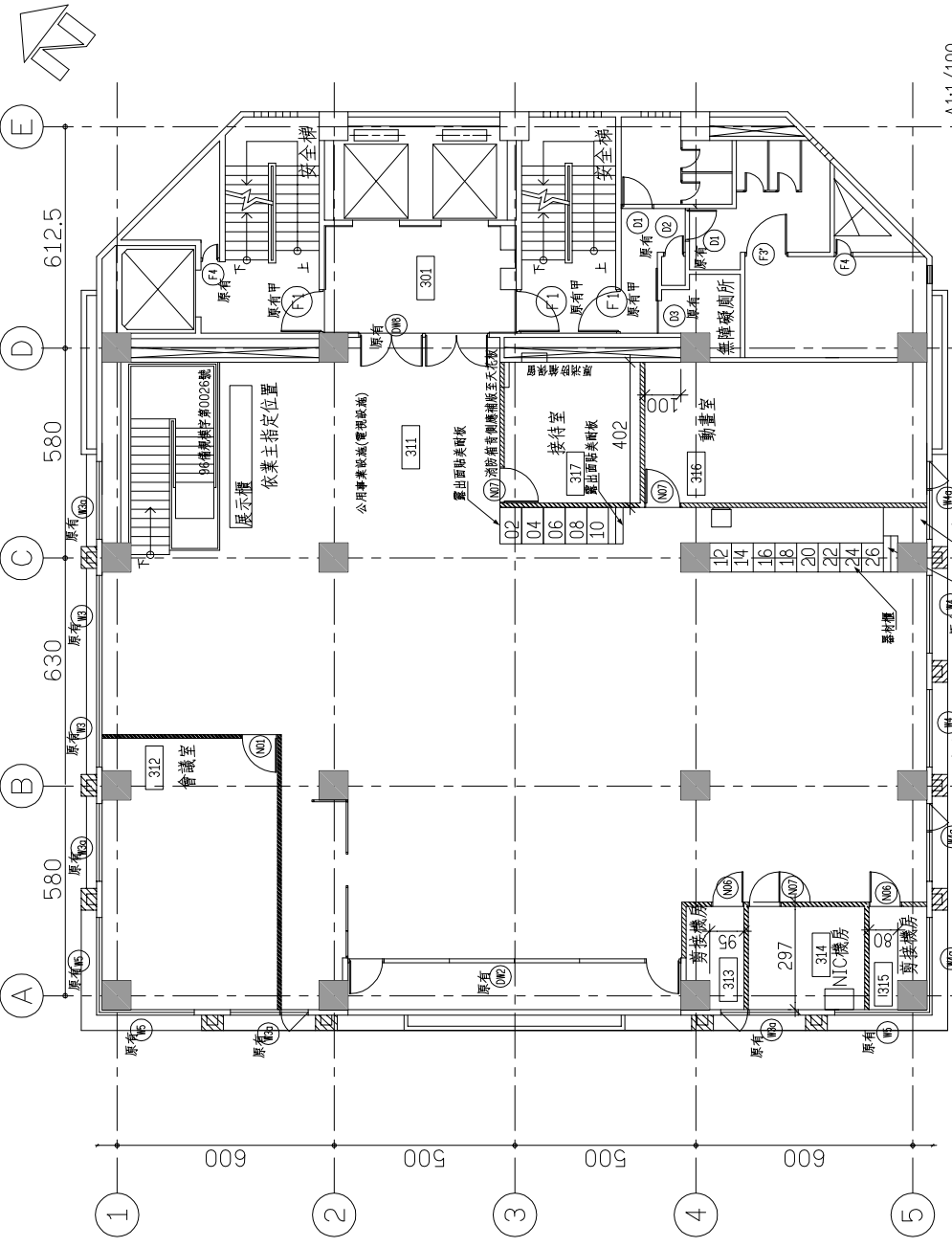
圖別：DRAWING TITLE  
空間改善平面圖

日期	修改內容
NO.	REVISIONS

水測：日期 99/6/18  
NO. 990615-公視會館D/C

繪圖：A1:1/100 A3:1/200  
校對：A1:1/100 A3:1/200  
審核：990615-公視會館D/C

圖號：A2-1  
C棟23樓  
客室台







圖例

- 現有隔牆
- 現有門窗
- 現有自動防火鐵捲門
- 登載於本案新建工程契約
- STC45隔牆
- 符合防火時效 1hr  
本工程指定防火時效位置
- STC55隔牆
- STC45、STC55一律施工至板底
- 高隔間牆
- 屏風
- 新設門窗
- 天花基準點
- 落地型事務機
- 桌上型事務機
- 傳真機

- 天花
- 樓面
- 地坪
- 裝修圖樣列表
- 611: 各種部分油漆
- 611: 整砂水磨石

天花	樓面	地坪
611: 各種部分油漆	611: 整砂水磨石	

劉同誠建築師事務所  
LIU ARCHITECTS & ASSOCIATES



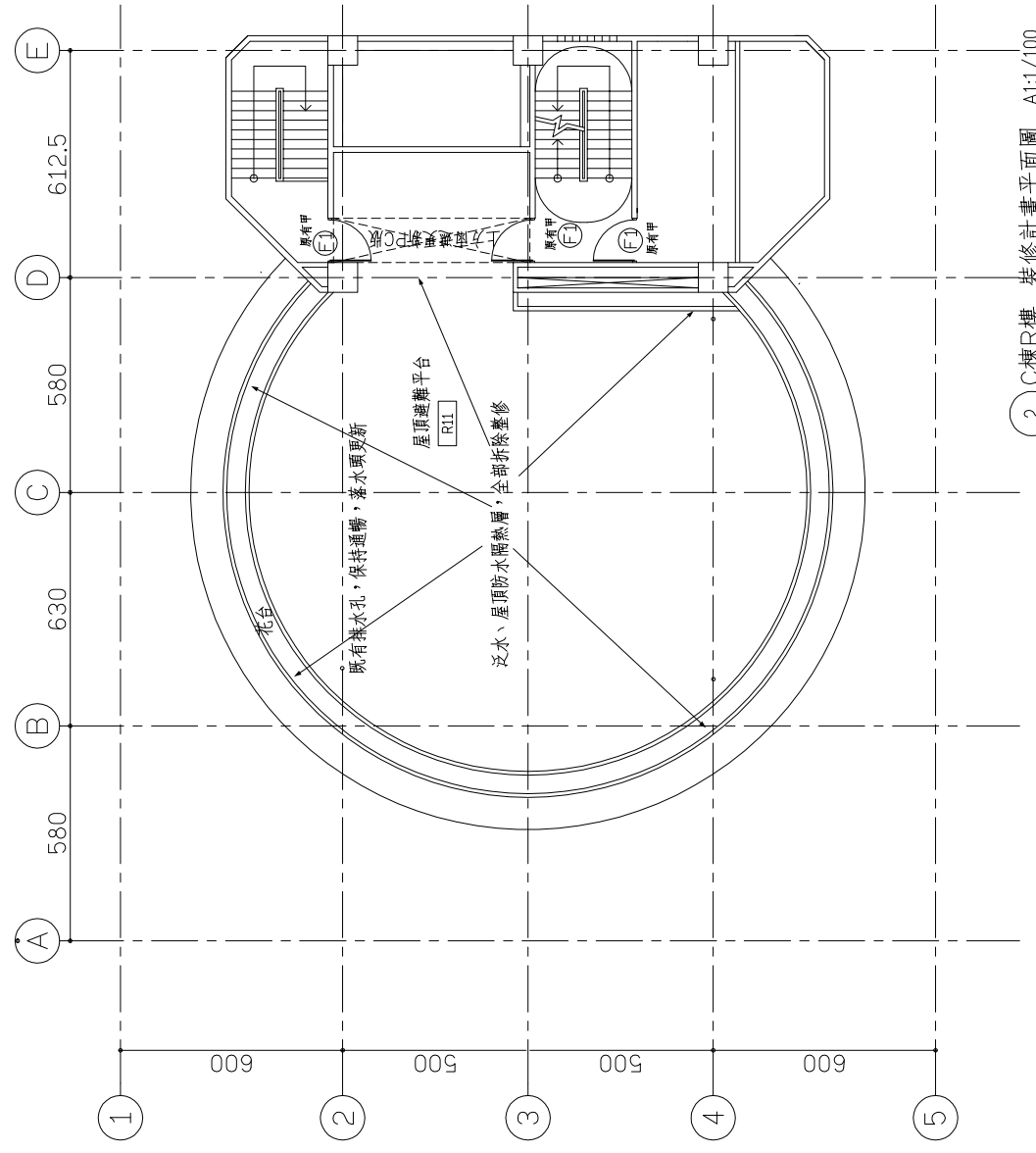
工程名稱  
公視基金會整體  
空間改善工程

圖別	DRAWING TITLE
空間改善平面圖	

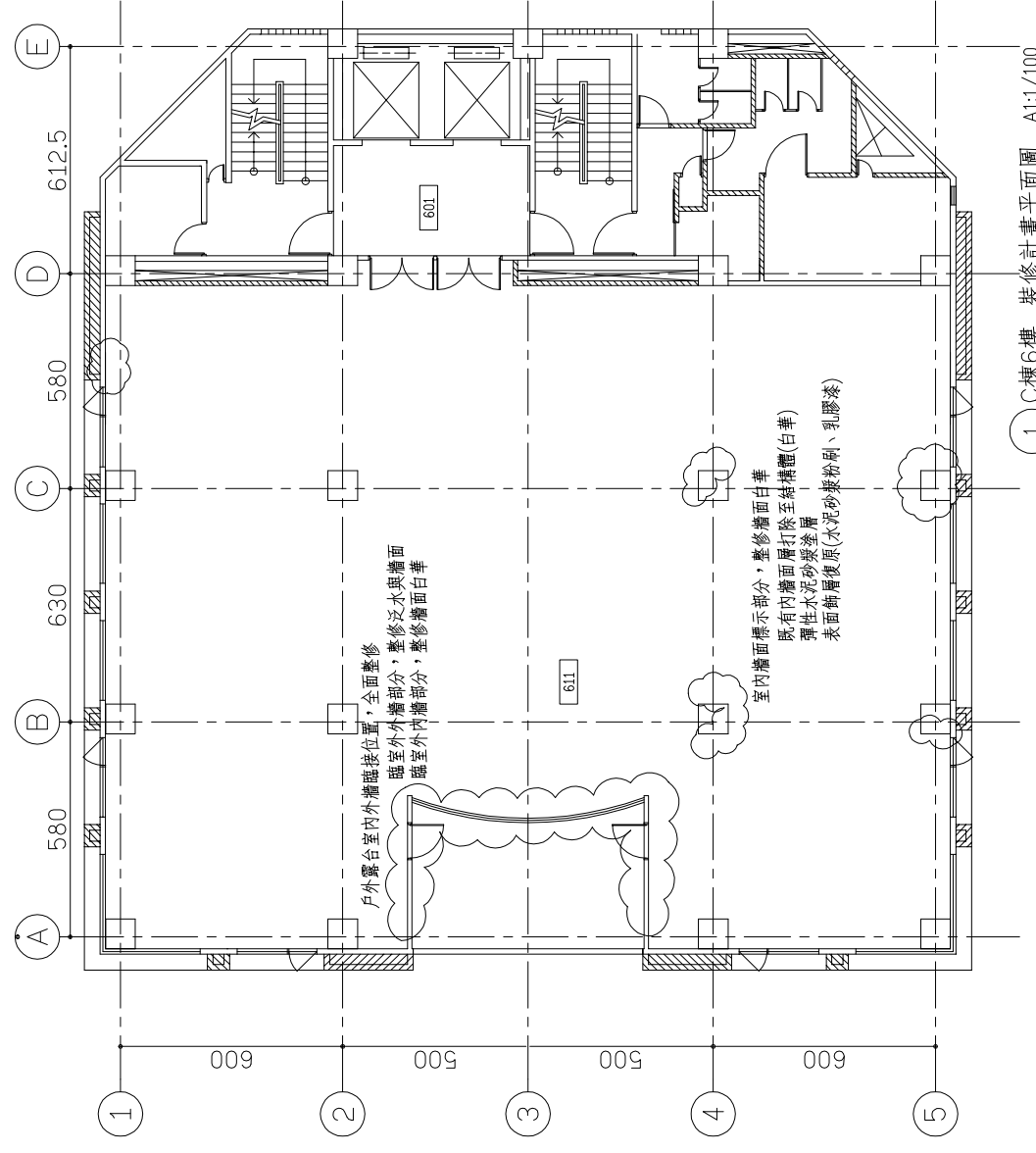
日期	修改內容
NO.	REVISIONS

繪圖	設計
比例	日期
A1:1/100	A3:1/200
核准	日期
99/6/18	

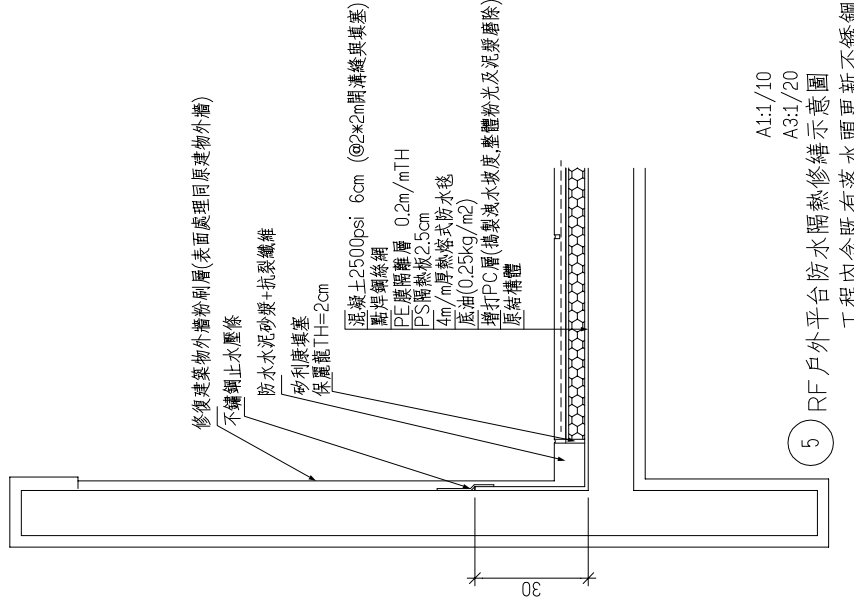
圖號	樓層
A2-4	C棟6、R樓



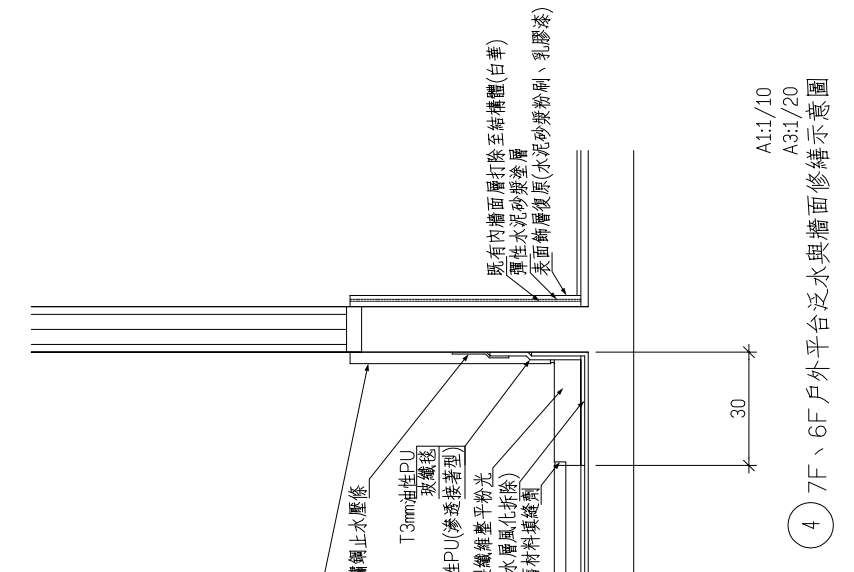
2 C棟R樓 裝修計畫平面圖 A1:1/100 A3:1/200



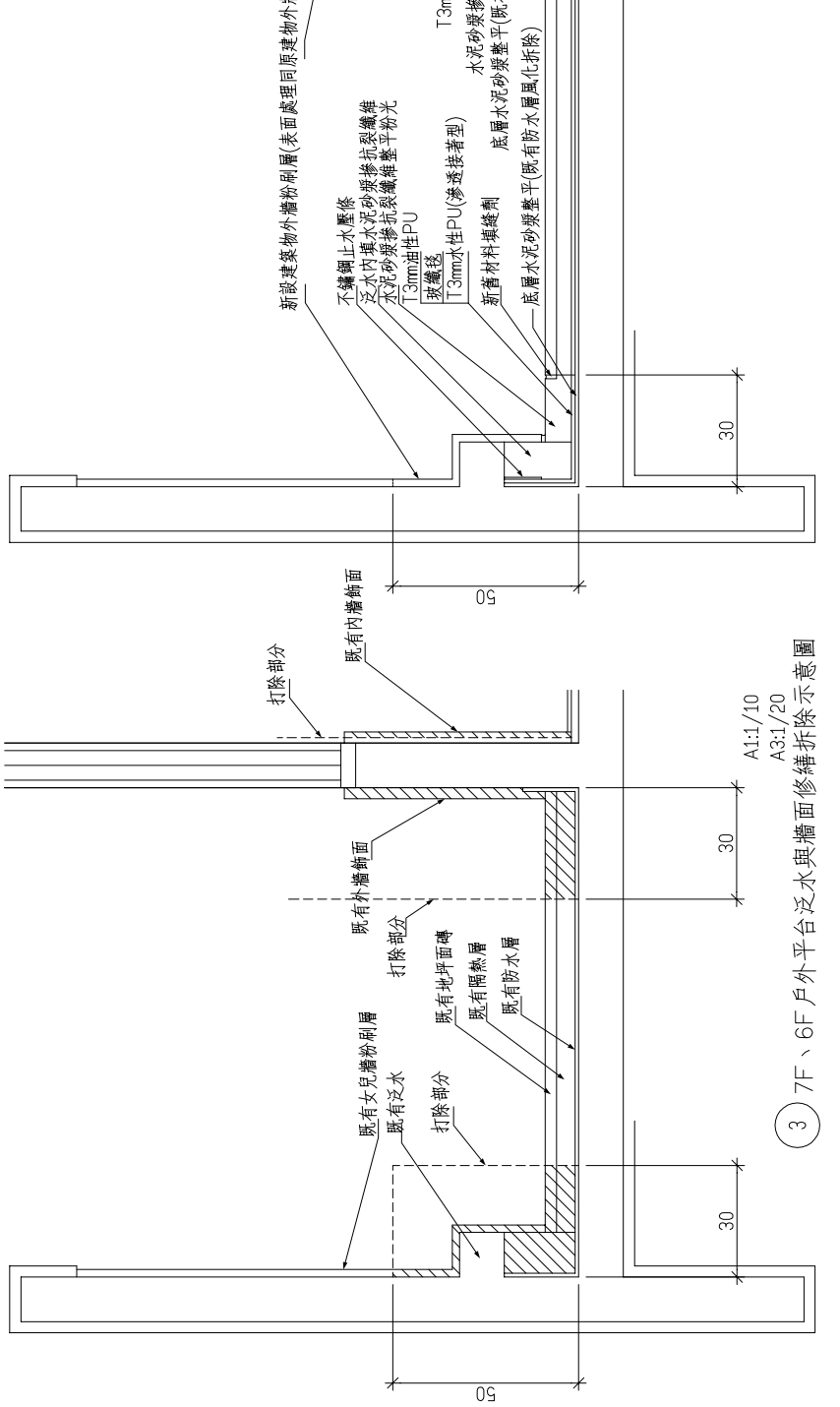
1 C棟6樓 裝修計畫平面圖 A1:1/100 A3:1/200



5 RF戶外平台防水隔熱修繕示意圖  
工程內既有落水頭更新不銹鋼質



4 7F、6F戶外平台泛水與牆面修繕示意圖



3 7F、6F戶外平台泛水與牆面修繕拆除示意圖

本工程傢俱：  
 高隔間  
 高屏風  
 屏風與桌版  
 屏風與獨立桌  
 屏風與檯面板  
 主管桌  
 主管桌  
 獨立桌  
 新增桌面之辦公椅

非本工程傢俱：  
 會議桌  
 小交談桌  
 公文櫃  
 剪接機房內傢俱  
 NIC機房內傢俱  
 高矮袖抽  
 現有辦公椅

劉同誠建築師事務所  
 LIU ARCHITECTS & ASSOCIATES



工程名稱

公視基金會整體  
 空間改善工程

圖別 DRAWING TITLE

空間改善平面圖  
 傢俱配置圖

日期 DATE

修改內容 REVISIONS

繪圖

設計

校核

比例

日期

審核

圖號

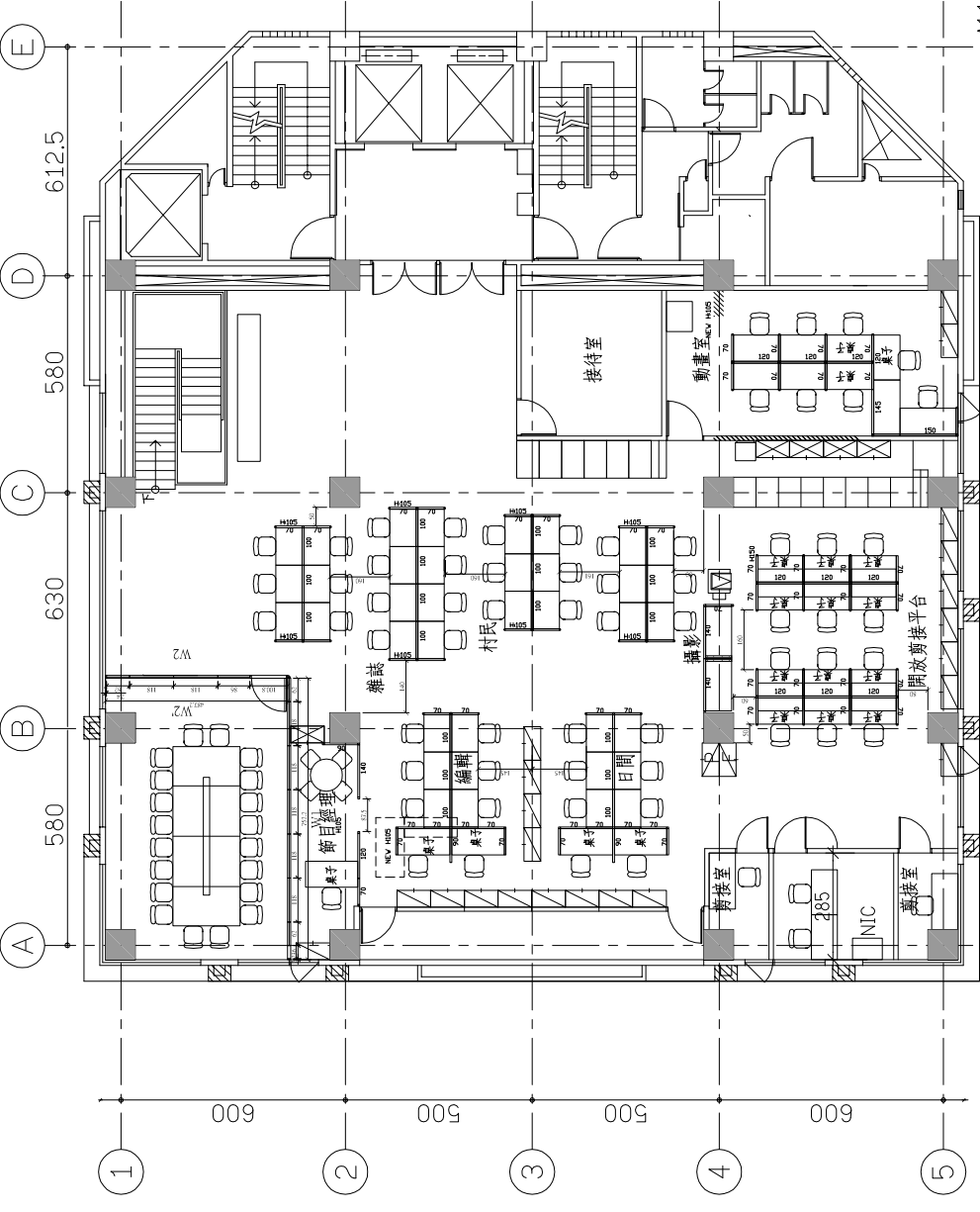
圖名

圖號

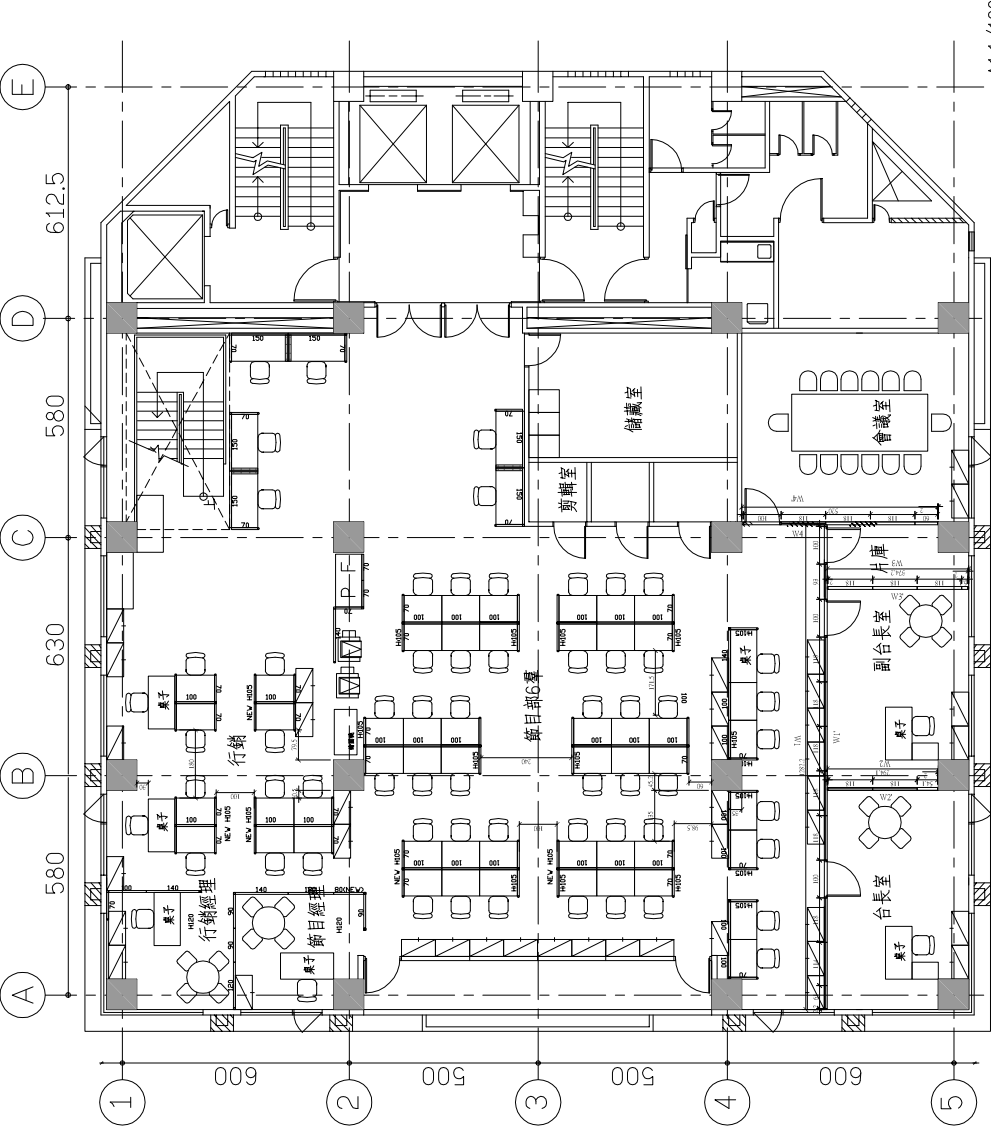
圖名

圖號

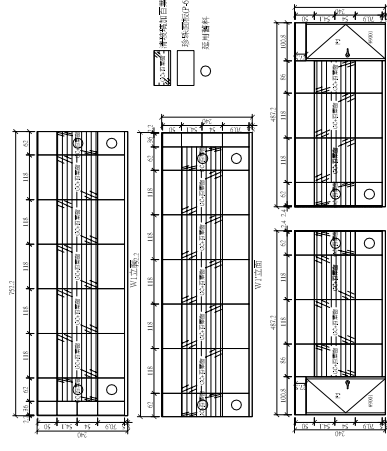
圖名



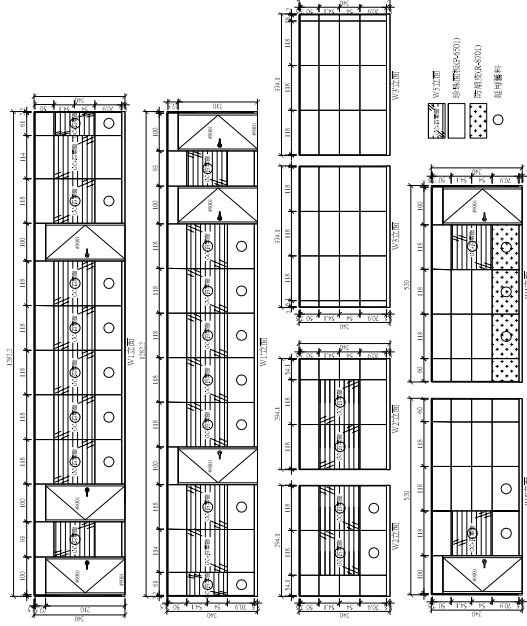
② C棟3樓 裝修計畫傢俱平面圖 1/200  
 A1:1/100



① C棟2樓 裝修計畫傢俱平面圖 1/200  
 A1:1/100



高隔間裝修計畫立面圖



高隔間裝修計畫立面圖

本工程傢俱：  
 高隔間  
 高屏風  
 屏風與桌版  
 屏風與獨立桌  
 屏風與檯面板  
 主管桌  
 主管桌  
 獨立桌  
 新增桌面之辦公椅

非本工程傢俱：  
 會議桌  
 小交談桌  
 公文櫃  
 剪接機房內傢俱  
 NIC機房內傢俱  
 高矮袖抽  
 現有辦公椅

劉同誠建築師事務所  
 LIU ARCHITECTS & ASSOCIATES



工程名稱

公視基金會整體  
 空間改善工程

圖別 DRAWING TITLE

空間改善平面圖  
 傢俱配置圖

日期 DATE

修改內容 REVISIONS

NO

NO

NO

NO

NO

NO

NO

NO

NO

NO

NO

NO

NO

NO

NO

NO

NO

NO

NO

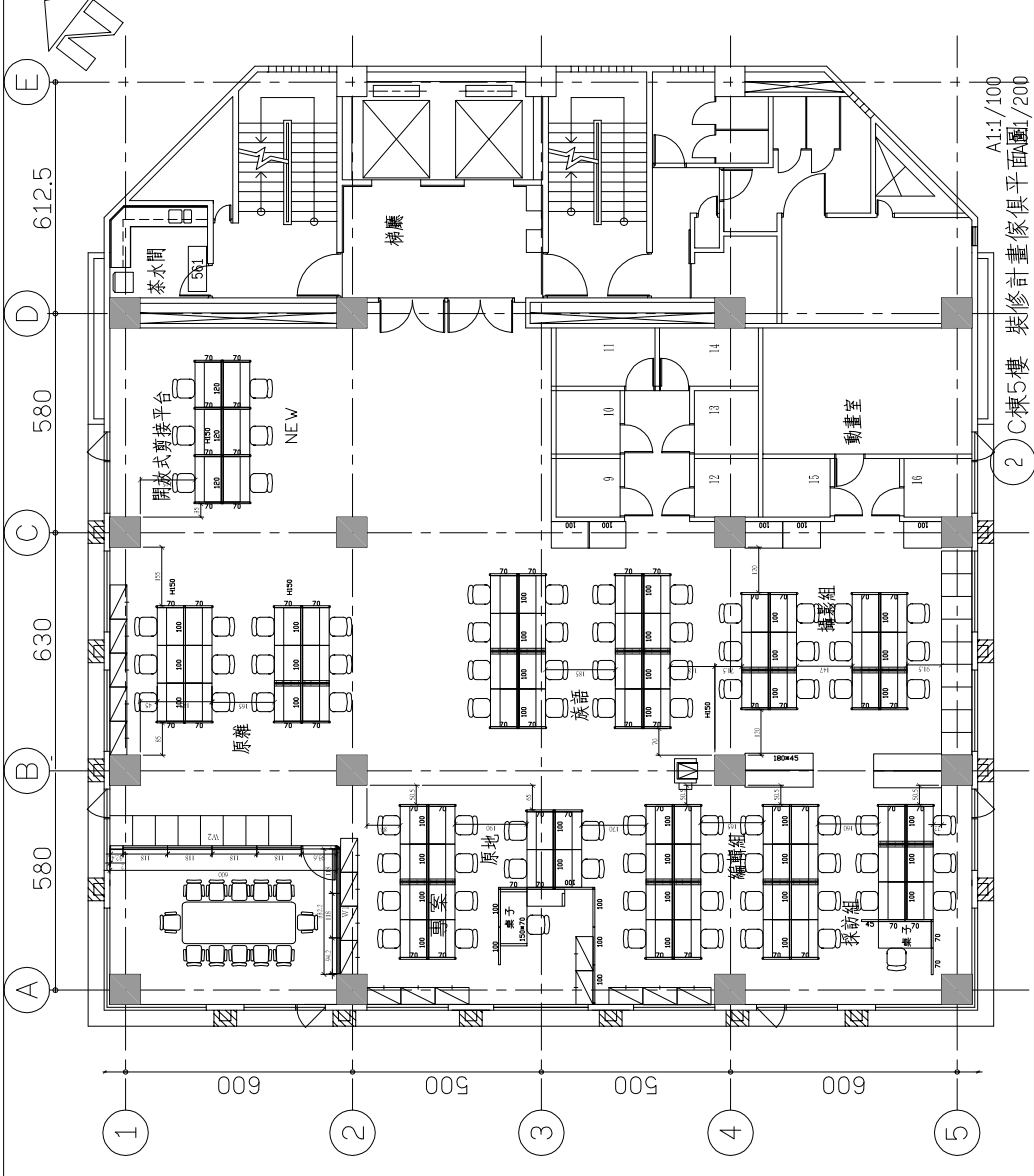
NO

NO

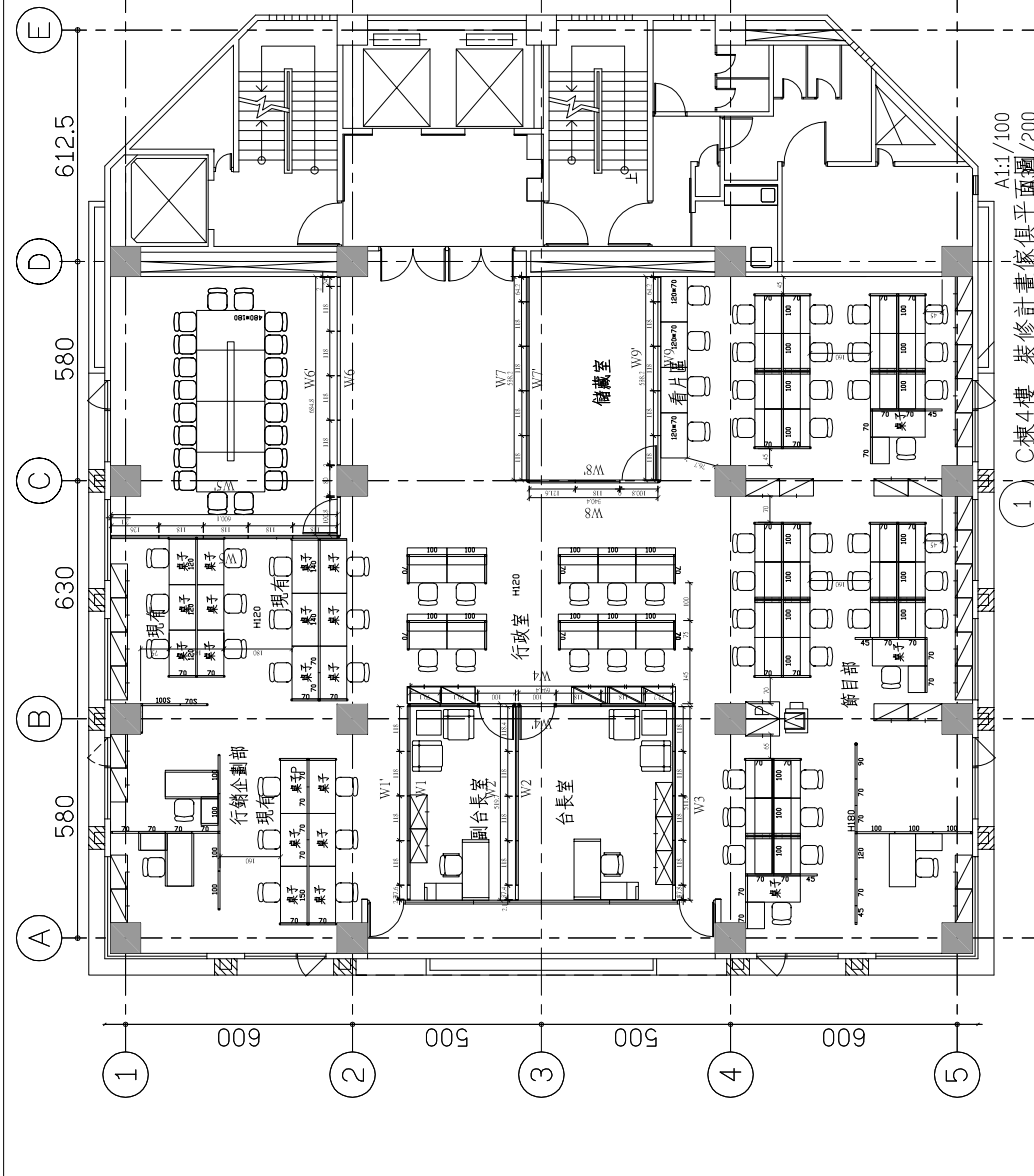
NO

NO

NO

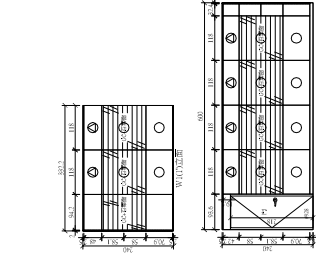


2 C棟5樓 裝修計畫傢俱平面圖/200 A1:1/100

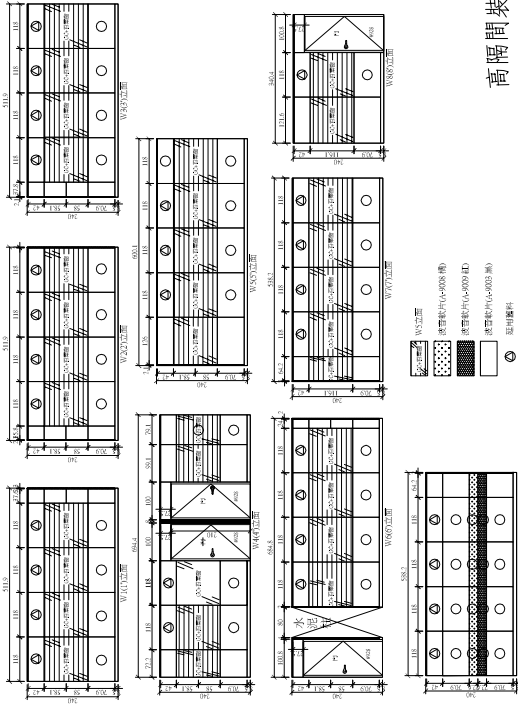


1 C棟4樓 裝修計畫傢俱平面圖/200 A1:1/100

高隔間裝修計畫立面圖

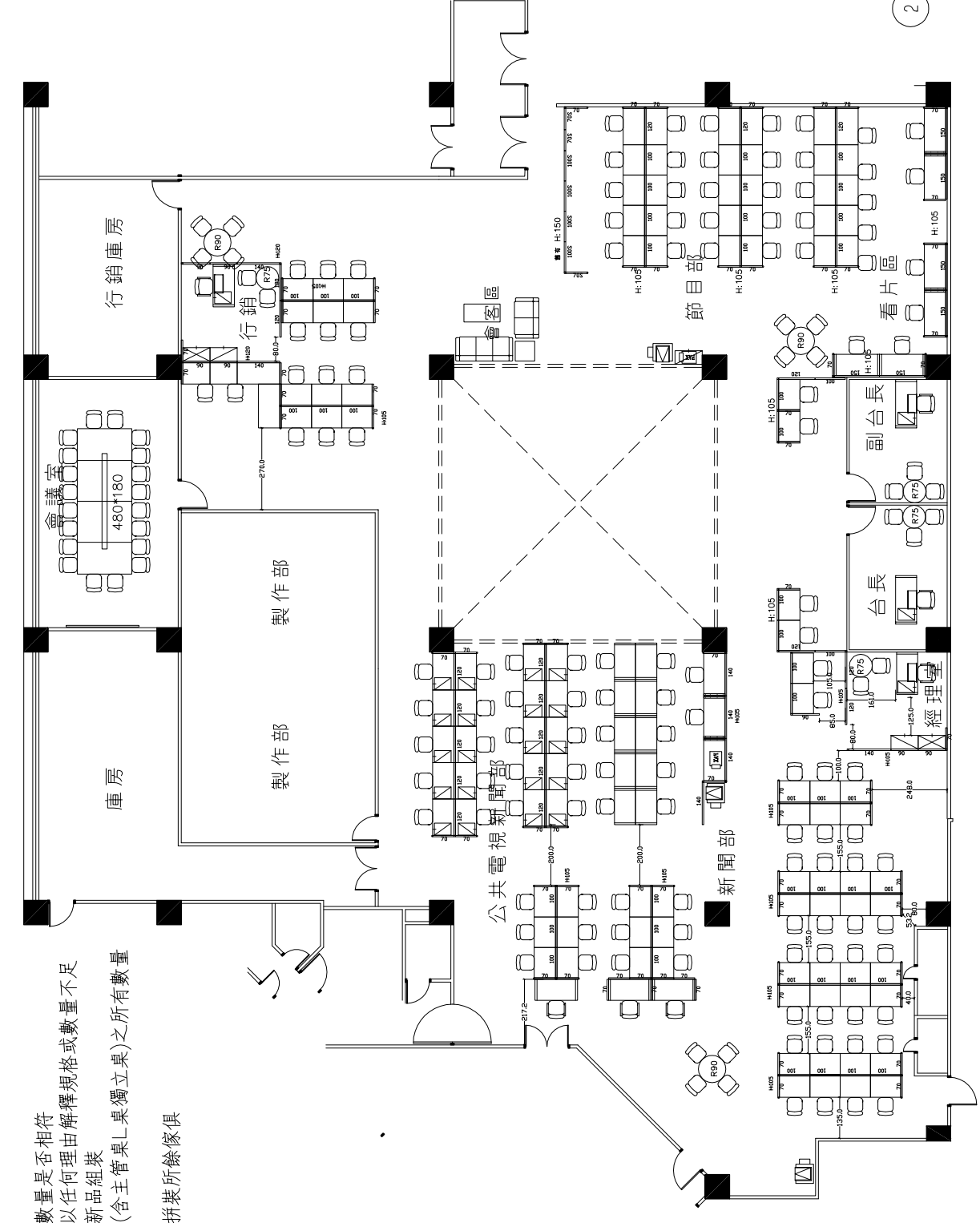


高隔間裝修計畫立面圖



僅供參考，實際數量仍應以現場為準  
 搬遷前，應核對現場數量與搬遷後所需數量是否相符  
 若有不足，應先行提出，不得以何理由解釋規格或數量不足  
 搬遷後，應依計畫圖標示位置與規格併同新品組裝  
 組裝完成，應符合計畫圖上屏風傢俱(含主管桌、獨立桌)之所有數量

現場傢俱拆解，均應先行分類與編號，拆裝所餘傢俱  
 依業主指定位置存放(ABC三棟間)

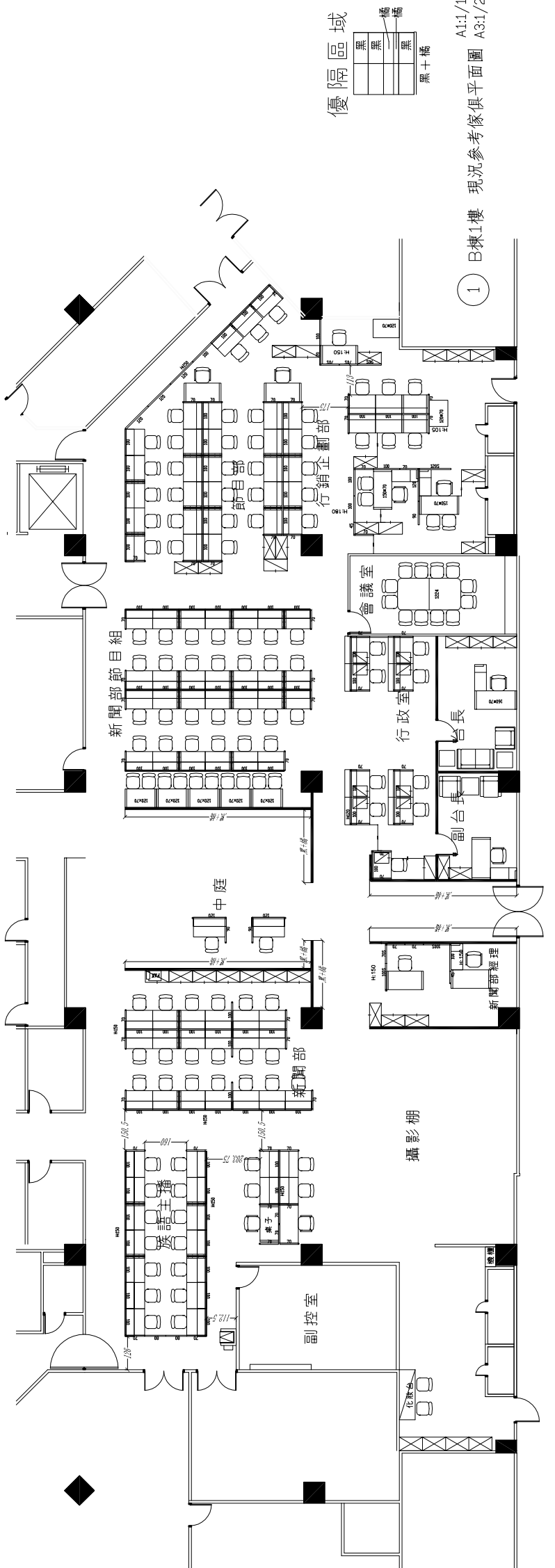


2 B棟2樓 現況參考傢俱平面圖 A1:1/100 A3:1/200

圖例  
 現有隔牆  
 現有門窗  
 現有自動防火捲門  
 登載於本案新建工程契約

STC45隔牆  
 符合防火時效 1hr  
 本工程指定防火時效位置  
 STC55隔牆  
 STC45、STC55一律施工至版底  
 高隔間牆  
 屏風  
 新設門窗  
 天花基準點  
 落地型事務機  
 桌上型事務機  
 傳真機

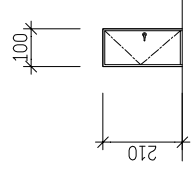
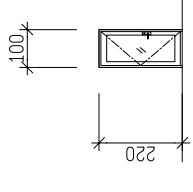
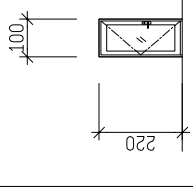
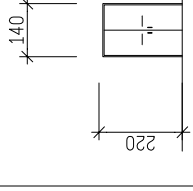


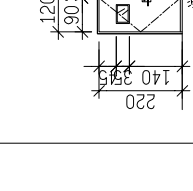
劉同誠建築師事務所 LIU ARCHITECTS & ASSOCIATES	
工程名稱 公視基金會整體 空間改善工程	
圖別	DRAWING TITLE
空間改善平面圖	
既有傢俱參考圖	
日期	修改內容
NO.	REVISIONS
繪圖	校核
設計	監工
比例	A1:1/100 A3:1/200
日期	99/6/18
核准	990615李慶龍/MC
圖號	A2-7



1 B棟1樓 現況參考傢俱平面圖 A1:1/100 A3:1/200

優隔區域  
 黑  
 黑  
 黑  
 黑十橋

本工程注意事項：  
 1. 防火門窗需有效認證，於竣工時配合室內裝修審查，提出有效認證書與標示牌。  
 2. 標示有刷卡門控者：門窗必須配合門禁系統安裝，線路應隱藏於門窗、門框內。既有門窗亦應配合修改，於施工前提具計畫書定後施工。  
 3. 既有門窗移用時，左右開修改包括於工程內。

	依圖面顯示，部分為原有高欄間之門窗門框 N01 100x210 高欄間木框門 水平把手，輔助門鎖，橡膠門檔 附金屬修飾門框		N06 100x220 不銹鋼框玻璃門 刷卡門控，橡膠門檔，水平把手，輔助門鎖，1.2mm強化透明玻璃卡集每樘20x5cmx2條 附金屬修飾門框，門框內裝玻璃溝		注意：依圖面顯示，門可開180° N07 100x220 不銹鋼框玻璃門 水平把手，輔助門鎖，橡膠門檔，1.2mm強化透明玻璃卡集每樘20x5cmx2條 附金屬修飾門框，門框內裝玻璃溝		N08 100x220 雙開木拉門 靜音位門軌道，門鎖，橡膠門檔 面貼表面板，周邊實木封邊 附金屬修飾門框		寬度尺寸為開門後內徑 N11 120x220 金屬隔音門 參見詳圖 水平把手，輔助門鎖，橡膠門檔 參見詳圖		寬度尺寸為內徑，配合現場 N21 90x220 不銹鋼防火門 F60A 自動開門油壓器，平推鎖，橡膠門檔 附金屬修飾防火門框		全高防盜防火門 122cm, 031H(含鎖機單) 附金屬修飾防火門框(含鎖機)
---	---	---	---	---	--	---	---	---	---	---	--	---	--

劉同誠建築師事務所  
 LIU ARCHITECTS & ASSOCIATES



工程名稱  
 公視基金會整體  
 空間改善工程

圖別  
 DRAWING TITLE  
 空間改善門窗圖

水測 NO.	日期 DATE	修改內容 REVISIONS

繪圖  
 DRAWING NO.  
 設計  
 DESIGNER  
 比例  
 SCALE  
 A1:100 A3:1/200  
 校對  
 CHECKED  
 日期  
 DATE  
 99/6/18  
 圖號  
 DRAWING NO.  
 990615-學名圖/NC  
 圖名  
 DRAWING TITLE  
 A6-1

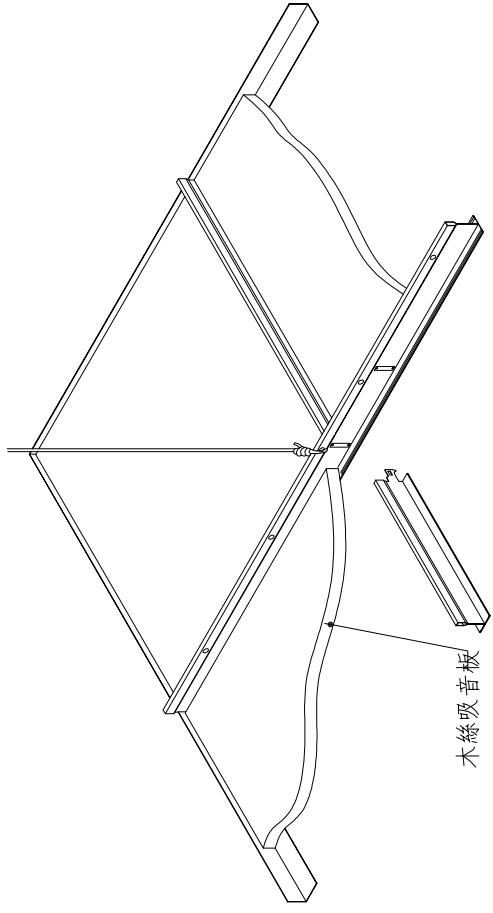
總樑尺寸 材料 五金 玻璃 其它	N51 200x220 隔音窗 參見詳圖 參見詳圖 參見詳圖	總樑尺寸 材料 五金 玻璃 其它	參見詳圖 參見詳圖 參見詳圖	參見詳圖 參見詳圖 參見詳圖	參見詳圖 參見詳圖 參見詳圖	參見詳圖 參見詳圖 參見詳圖	參見詳圖 參見詳圖 參見詳圖	參見詳圖 參見詳圖 參見詳圖	參見詳圖 參見詳圖 參見詳圖	參見詳圖 參見詳圖 參見詳圖	參見詳圖 參見詳圖 參見詳圖	參見詳圖 參見詳圖 參見詳圖
------------------------------	--	------------------------------	----------------------	----------------------	----------------------	----------------------	----------------------	----------------------	----------------------	----------------------	----------------------	----------------------





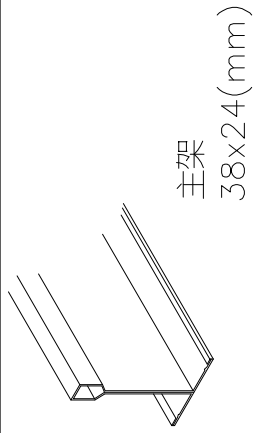




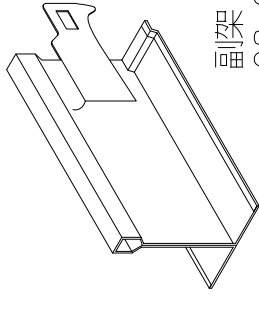


木絲吸音板

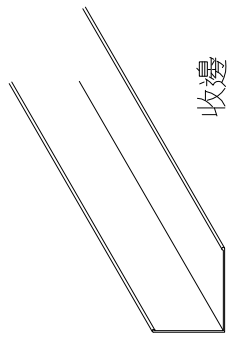
示意圖



主架  
38x24(mm)

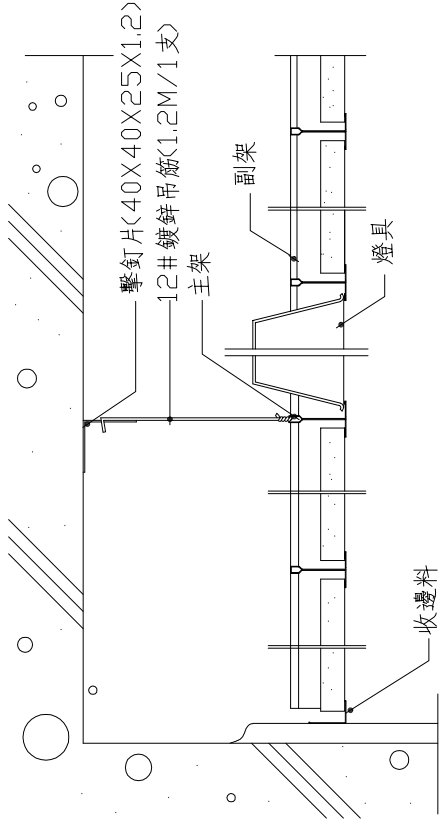


副架  
28x24(mm)

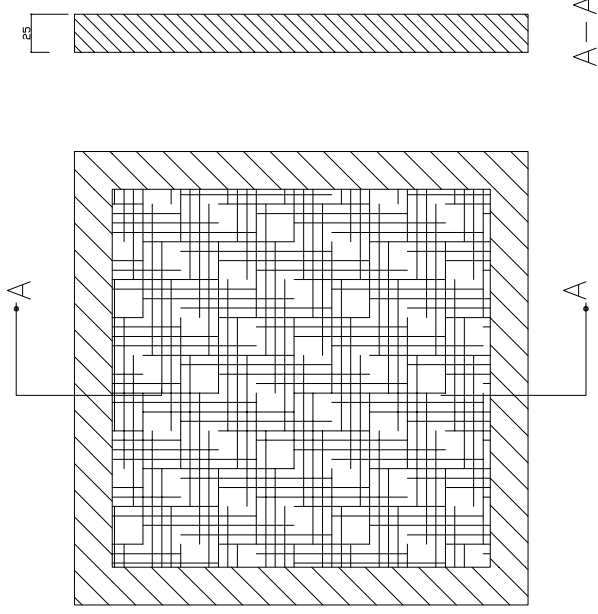


收邊  
24x24(mm)

輕鋼架規格表

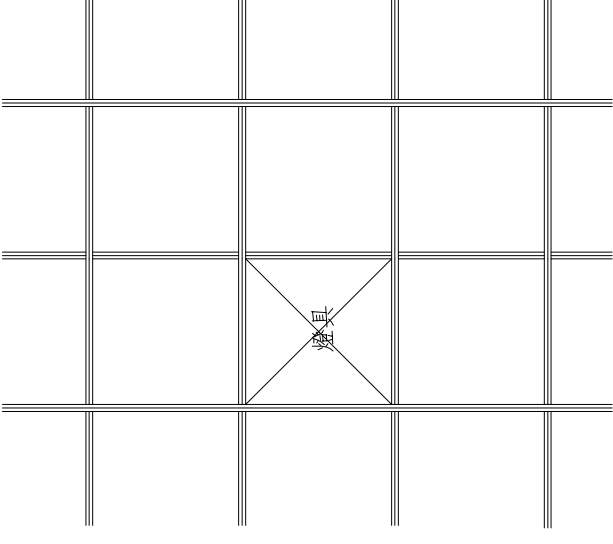


明架式剖面詳圖



A-A

木絲吸音板正視圖



600X600mm 輕鋼架天花平面圖

施工說明:

1. 骨架採用熱浸鍍鋅輕鋼架

(1). 主架尺寸: 38\*24mm

(2). 副架尺寸: 28\*24mm 相關規範同A7-5

2. 板材採用天然木絲吸音板

(1). 天然木絲纖維

(2). 尺寸: 600X600X t25mm 或 600X1200X t25mm

(3). 纖維直徑: 1mm ± 0.1mm

(4). 語音清晰級數: AC ≥ 168 (ASTM E1111)

(5). 吸音率: 需符合下表 (ASTM C423)

HZ	125	250	500	1K	2K	4K	αw
αs	0.31	0.59	0.6	0.55	0.61	0.73	0.60

各類率誤差 αs ± 0.1, αw ± 0.05

(6). 防火性: 符合 (a) FS=5, SD=5 (ASTM E84)

(b) 耐燃二級 CNS 6532, 通過內政部新材料認可

(7). 流明反射率: ≤ 0.7 (ASTM E1477)

(8). 防潮性: 通過 EN13964 class 1

(9). 甲醛釋放量: 依據 EN 717-1 < 0.01mg/m3 (174Hours)

(10). 需具有內政部綠建材標章

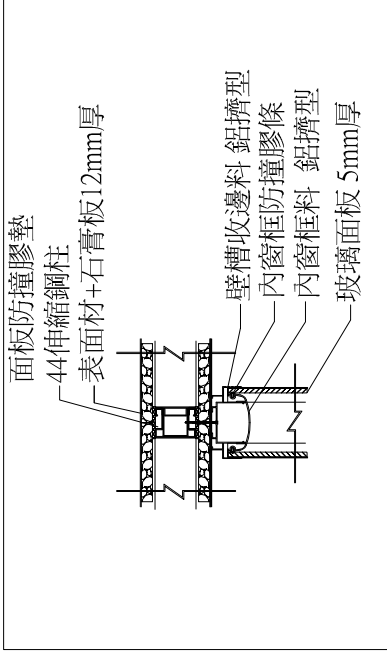
3. 吊料: 同A7-5, 上與平頂結構擊釘固定, 下與主架結合, 間距不超過 120cm

4. 材料進場前需提出符合規範之樣品及報告, 經監造單位審查核可後方可進場施工。

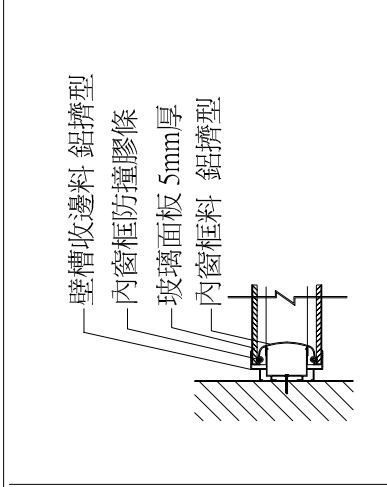
5. 本圖僅提供材料性能與施工方法參考, 廠商得依同等方式送審

6. 裝置後, 室內總成殘響 RT60 < 0.45 秒 (500Hz)

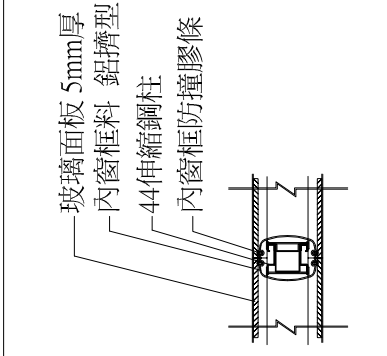
劉同誠建築師事務所 LIU ARCHITECTS & ASSOCIATES	
工程名稱 公視基金會整體 空間改善工程	
圖別 空間改善大樣圖	DRAWING TITLE
日期 DATE	修改內容 REVISIONS
水測 NO.	
繪圖 DRAWING NO.	圖號 SHEET NO.
比例 SCALE	A1:100 A3:1/200
日期 DATE	99/6/18
繪圖 DRAWING NO.	990615-繪圖/HC
A7-5	



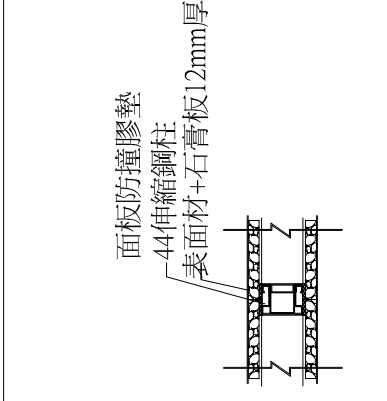
三向接合圖



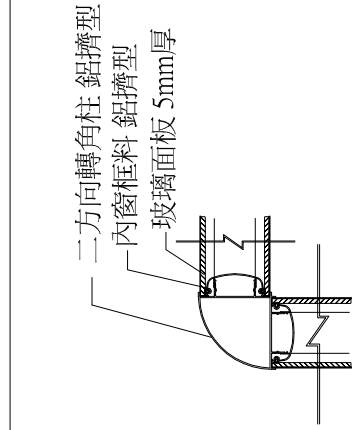
面板接牆



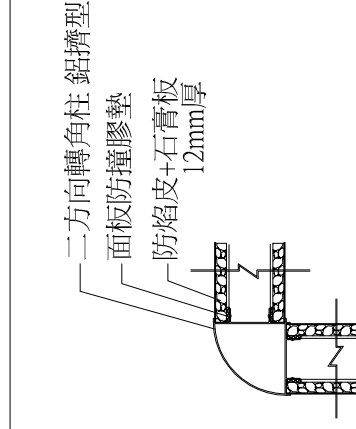
面板接窗



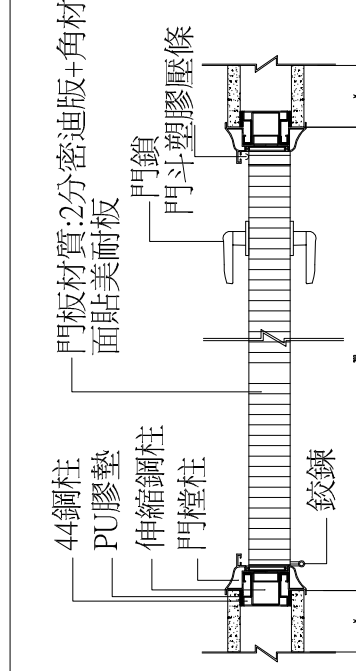
面板接膠墊



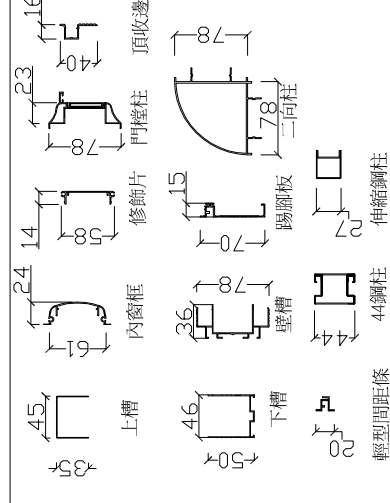
三向接合圖



面板接牆



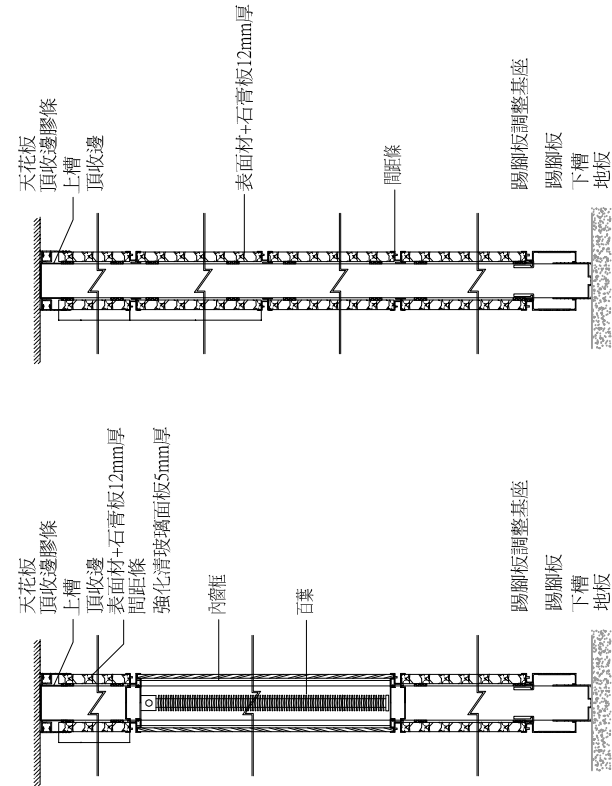
面板接窗



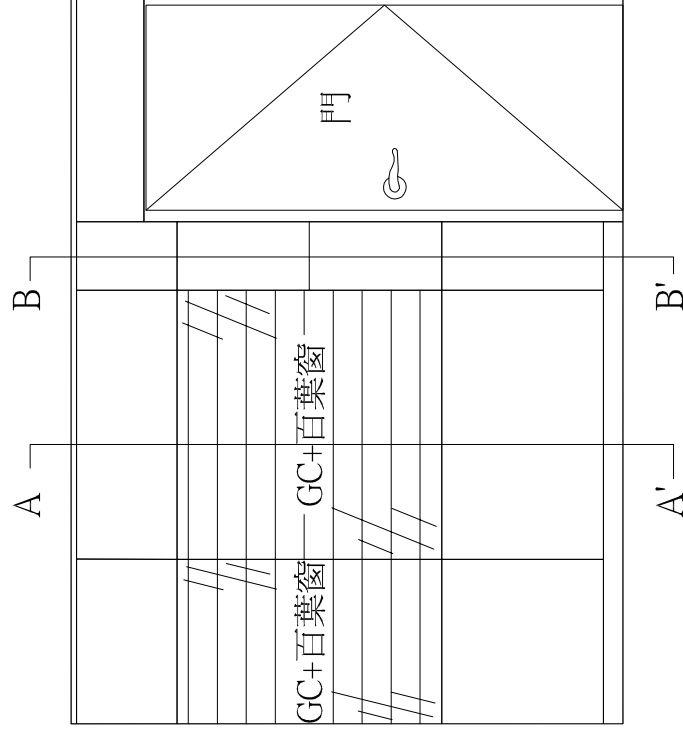
二向接合圖

門片橫剖面圖

鋁料零件圖



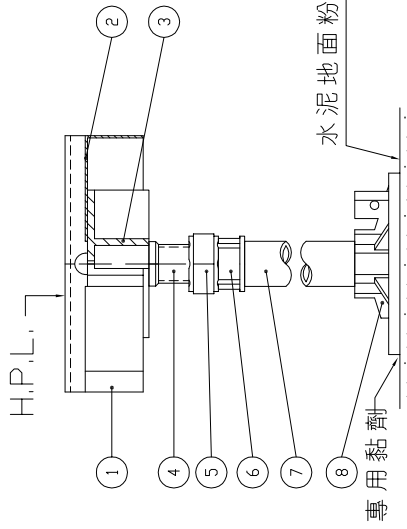
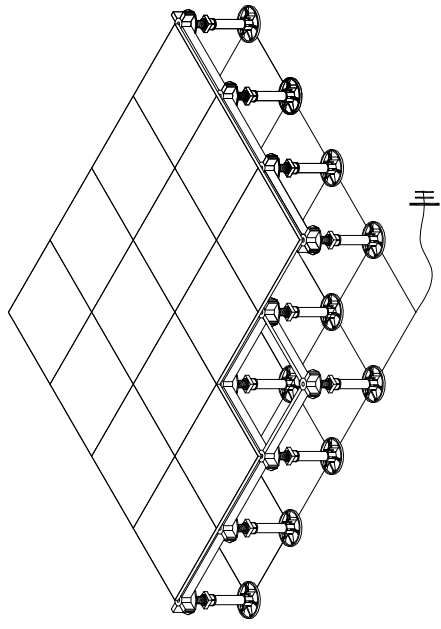
面板縱剖面圖



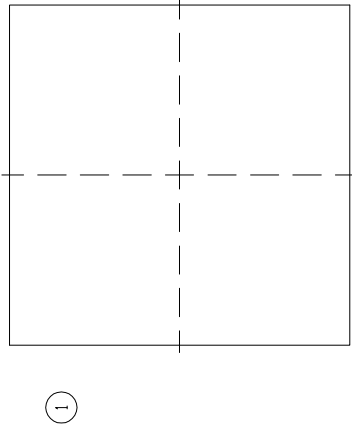
- 上下面板間需有橫向間距條，並能隨時掛上或拿下吊掛物件，不可使用任何破壞或損壞表面之五金固定。
- 本系統需具有安全私密性，面板之拆卸時，需雙面同時由最上面面板開始取下，不可在任意一面就可直接拆卸。
- 本隔間因安全性考量，其分佈壓力強度通過180kgf 殘留撓度需小於1/200。
- 本工程需提供國家地震中心檢測報告
- 骨架：A. 主結構立柱採用熱浸鍍鋅鋼板，經多道滾壓成型，長度有伸縮功能，可吸收現場高度落差  
 B. 外部框架採用鋁合金6063 T5，橫向間距條其吊掛荷重需符合下列規定：依(ANSI/BIF MAX.5.6-1993)系統試驗標準。  
 (a.) 功能性荷重≥200磅(90公斤重)以上  
 (b.) 保證性荷重每英寸7磅(每釐米0.125公斤重)或300磅(136公斤)；較大取較大值
- 板材：a. 石膏板品質符合中國國家標準(有正字標誌)，並符合CNS458耐燃一級  
 b. 表面材：波音軟片、珍珠面板、防焰皮，依立面圖各部位標示。  
 符合 CNS-7614 A 或 11491 防焰一級。  
 c. 玻璃面板：5mm厚玻璃，四邊導角雙面磨邊處理。  
 內夾可調整百葉。

本工程既有高隔間修改時，相關修改材料、零件規範同上

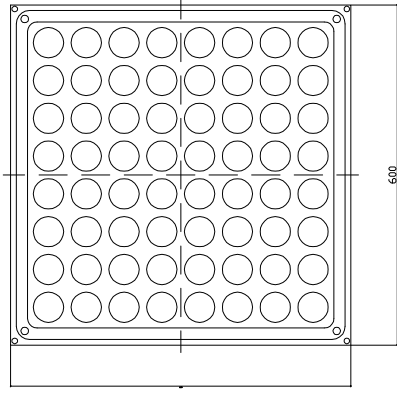
高架地板安裝透視圖



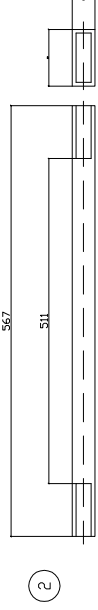
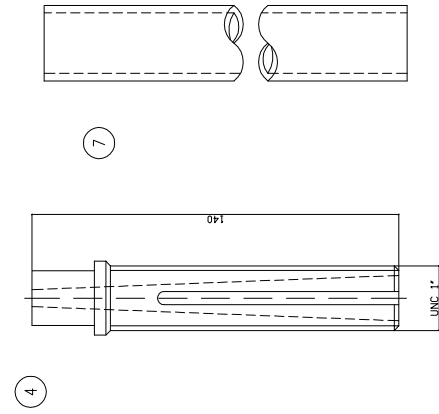
高架地板安裝組合詳圖



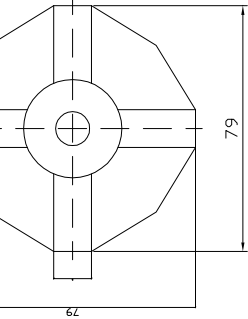
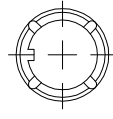
地板正面



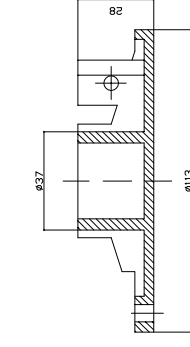
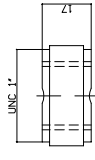
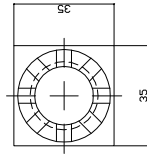
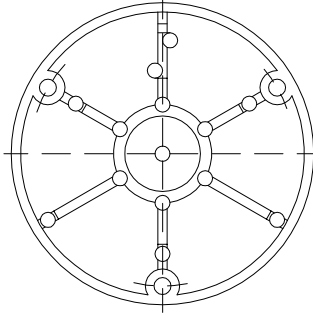
地板背面



防震桁架詳圖

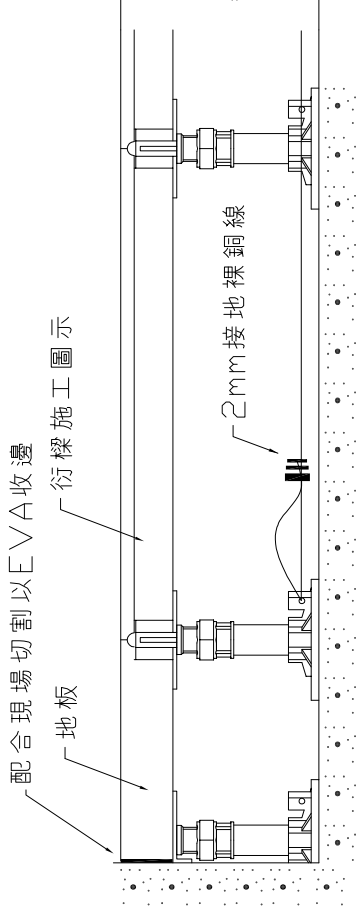


(8)



PVC地磚規範

項目	試驗方法	材料標準	備註
1. 尺寸		105x105x2.0mm	
2. 加熱長度變化量	CNS 8907	<1.2x10 <sup>-4</sup>	
3. 回彈度 20°C	CNS 8907	<0.15 mm	
45°C	CNS 8907	<0.6 mm	
4. 殘存回彈度	CNS 8907	<0.15 mm	
5. 加熱減量	CNS 8907	<0.5%	
6. 耐水性	CNS 8907	3倍以上	
7. 衝擊試驗	NYS 落球(70g/254mm)	五枚以上不壞	
	ASTM-E648	防火一級	
8. 耐刮性	日本粉體材料試驗	達到耐刮性能標準	
	Part 5 of IMO FTFC	符合低溫試驗	



高架地板 材料規格及施工規範

1. 面板
  - (1) 面板必須採用合金鋼材質，並以輕質水泥充填藉以降低噪音及強化其功能，內含64個圓弧狀之一體成形強化底盤。
  - (2) 面板尺寸為600mmX600mm，公制規格不得採用24"X24"代用，面板之正負公差必需控制在±0.13mm，平坦度公差不得大於0.5mm之範圍，以保證安裝完整後，面板皆能互換及保持完整性。
  - (3) 面板四周必需經磷酸鹽皮膜(Phosphate)及粉體塗裝防銹處理並應具備明確之廠牌沖印標記，以證明正確的生產來源，確保品質不得以印刷標貼冒充。
  - (4) 面板之任何一點在300kgf的集中荷重情形下其撓度值不得超過2mm，其永久變形量不得超過0.3mm。
  - (5) 面板之安全係數為3倍。
  - (6) 高架地板之電阻應保持在5X10<sup>6</sup>Ω至2X10<sup>10</sup>Ω之間，必需加裝接地線，以確保靜電之排除。
  - (7) 表面材料必須採用600X600mm高壓積層板以利靜電之排除。
2. 鋁合金基座
  - (1) 基座組必需採用鋁合金高壓鑄造成形之結構組合方式，如圖標示之規格應能承受3000kgf之抗破壞強度。
  - (2) 基座之底盤面積如圖標示，施工時並採用專用之黏著劑，以求穩固。
3. 鋁合金桁樑(地板高於30cm以上時需加裝鋁合金桁樑)
 

桁樑係與基座頂部連結在一起，如圖標示之規格尺寸可相互更換並裝置於地板四週之下側，應具有130kgf以上之降伏強度，力求達到結構穩定、配線維修之方便特性。
4. 附件
 

本高架地板工程可配合地板插座，或採用彈性出線蓋板，以利配線之作業。依送審認可之施工計劃操作，施工前或施工中，必要時原廠技術人員或工程師到現場檢視及指導，以確保工程品質符合圖說之要求。
5. 承包商需繪製施工詳圖送業主及建築師審核後方可施工，材料應出示原廠進口文件，並於正式驗收合格日起保固壹年。

劉同誠建築師事務所  
LIU ARCHITECTS & ASSOCIATES

E

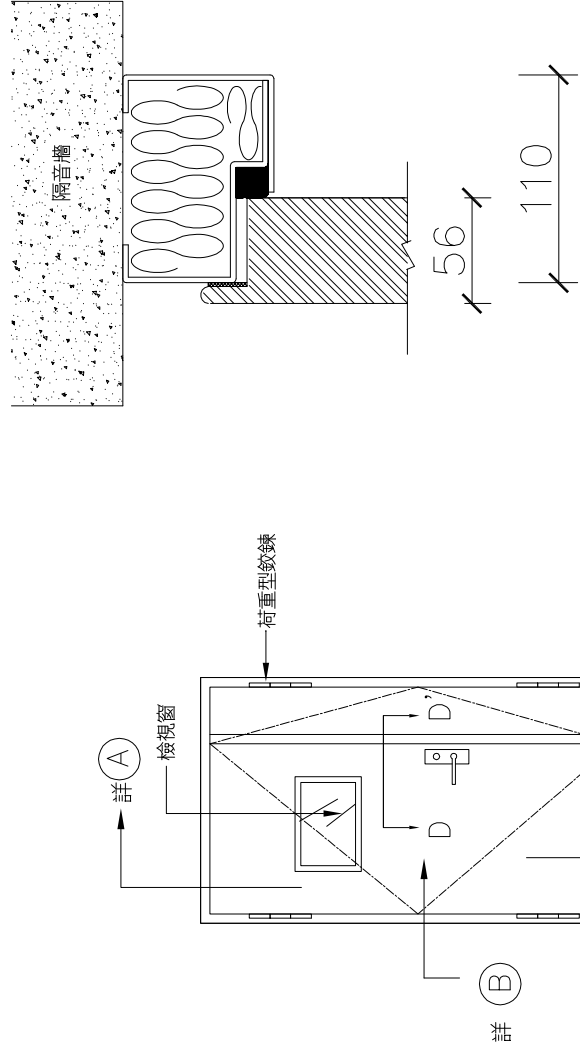
工程名稱  
公視基金會整體  
空間改善工程

圖別  
空間改善大樣圖

DRAWING TITLE

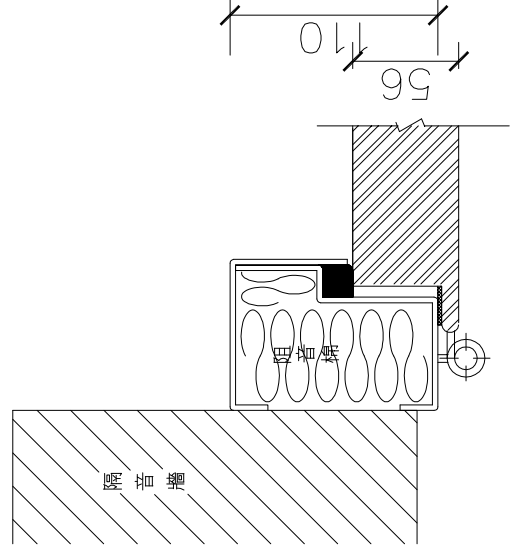
日期 NO.	日期 DATE	修改內容 REVISIONS

繪圖 DRAWING	比例 SCALE	圖號 DRAWING NO.
	A1:100 A3:1/200	
繪圖 DRAWING	日期 DATE	圖號 DRAWING NO.
	99/6/18	990615-修訂圖/NC
繪圖 DRAWING	圖號 DRAWING NO.	圖號 DRAWING NO.
		A7-7

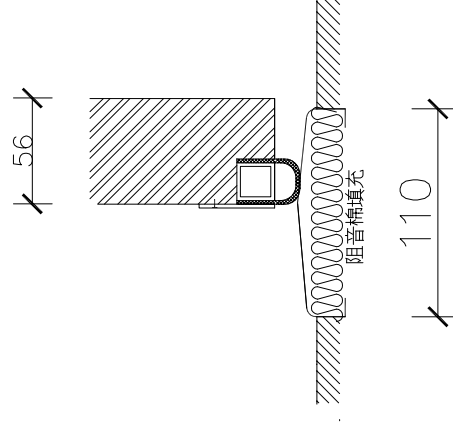


雙開隔音門正視圖

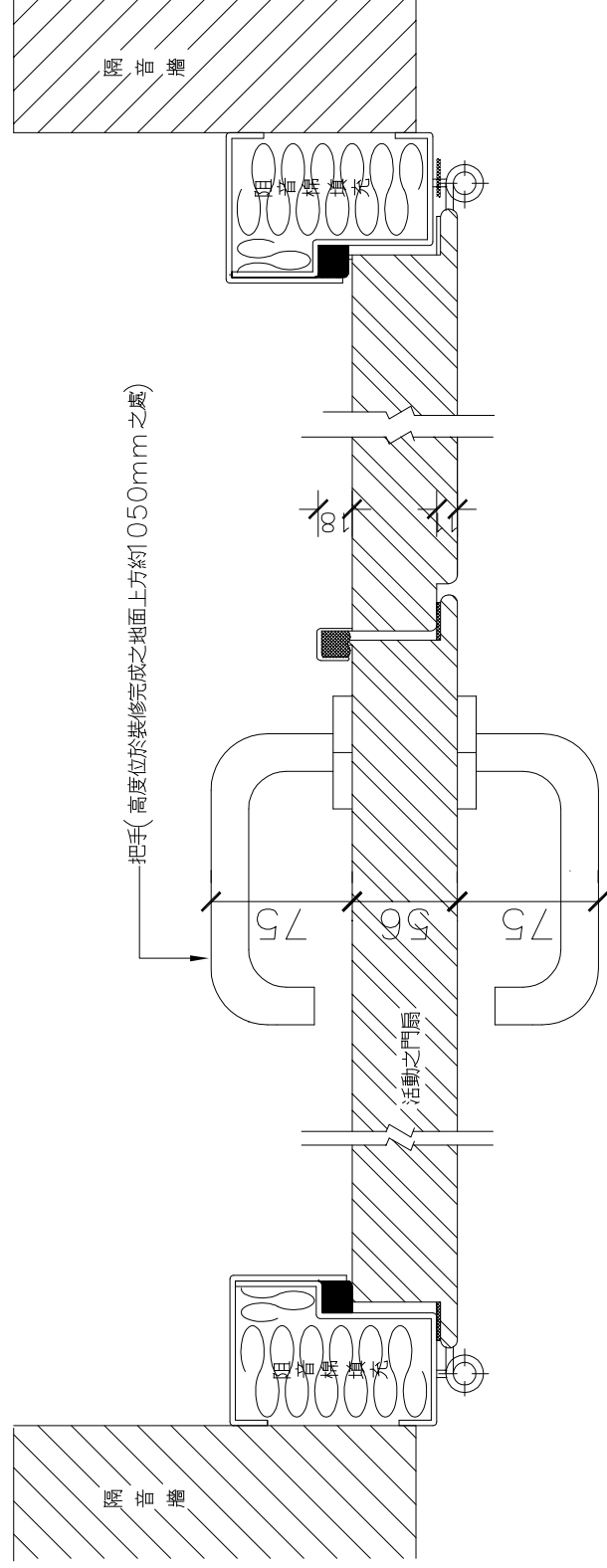
門框上端剖視詳圖



門框側端剖視詳圖



隔音門檻剖視圖



隔音門施工規範

本工程圖說所註明之氣密隔音門包括圖示之門框、門扇、五金、阻音棉、封音條、門檻等整體組合，以及所需之一切材料、人工、安裝及施工機具等。

1. 承包商在開始製作及施工前需提出第四項之送審資料予建築師及業主審核，俟審核通過後即可進場施工。
2. 承包商在施工前應確實勘查施工現場，如施工區域有未完成或無法施工之情況應儘速通知監造單位設法改善，以免延誤工期。
3. 承包本工程之承包商需提出一年之保固書，保固期間內除不當使用外之損壞均應無償修復。

三、組件製作及安裝

1. 組件

- (1). 門扇：厚度56mm，由2mm 鋼板表面現場噴漆處理而成。
- (2). 門框：由3mm 鋼板及封音條配合門扇加工成型，表面現場噴漆處理。
- (3). 整體隔音性能：

HZ	125	250	500	1K	2K	4K	STC
T.L.	29	50	48	49	58	50	>50

- (4). 五金配件如下
  - a. 荷重型鎖(橫向抗壓最大荷重 $\geq 1500\text{kgf}$ , 縱向抗壓最大荷重 $\geq 2500\text{kgf}$ )
  - b. 配合門禁系統, 水平把手(門禁), 輔助門鎖

2. 安裝

- (1). 所有門框、門扇均應於安裝現場完成噴漆。
- (2). 安裝應與其他工程密切配合，並按批准之門表確實安裝於正確地點及位置。
- (3). 各項零件固定於結構體內者，應配合工程進度事先在正確預埋牢固，安裝時預埋零件若需焊接時應於事後作好防銹處理。
- (4). 凡門框、門扇安裝完成後均須挺直平整，不可有凹凸、彎扭及傾斜情形，在應與其他連接之建材緊密結合成一體。

3. 完工測試

隔音門安裝完成後應由承包商於現場備妥儀器進行隔音測試，此測試報告應照下列規定執行：

- (1). 測試方式須依照 ASTM E336 (測定相鄰空間之隔音性能標準) 規定執行。
- (2). 測試數值須根據 ASTM E413 規定計算。
- (3). 測試結果之 NIC 值不得低於 45 以下。
- (4). 隔音門現場測試結果若未達驗收標準，隔音門之承包商須義務修改至合格為止，所有費用由廠商自行承擔。

四、送審資料

1. 施工大樣圖
2. 鎖鍊荷重測試報告
3. 隔音率  $\text{STC} > 50$  之國內聲學實驗室測試報告

劉同誠建築師事務所  
LIU ARCHITECTS & ASSOCIATES



工程名稱

公視基金會整體  
空間改善工程

圖別 DRAWING TITLE

空間改善大樣圖

日期 DATE

修改內容 REVISIONS

NO.

NO.

NO.

NO.

NO.

NO.

NO.

NO.

NO.

NO.

NO.

NO.

NO.

NO.

NO.

NO.

NO.

NO.

NO.

NO.

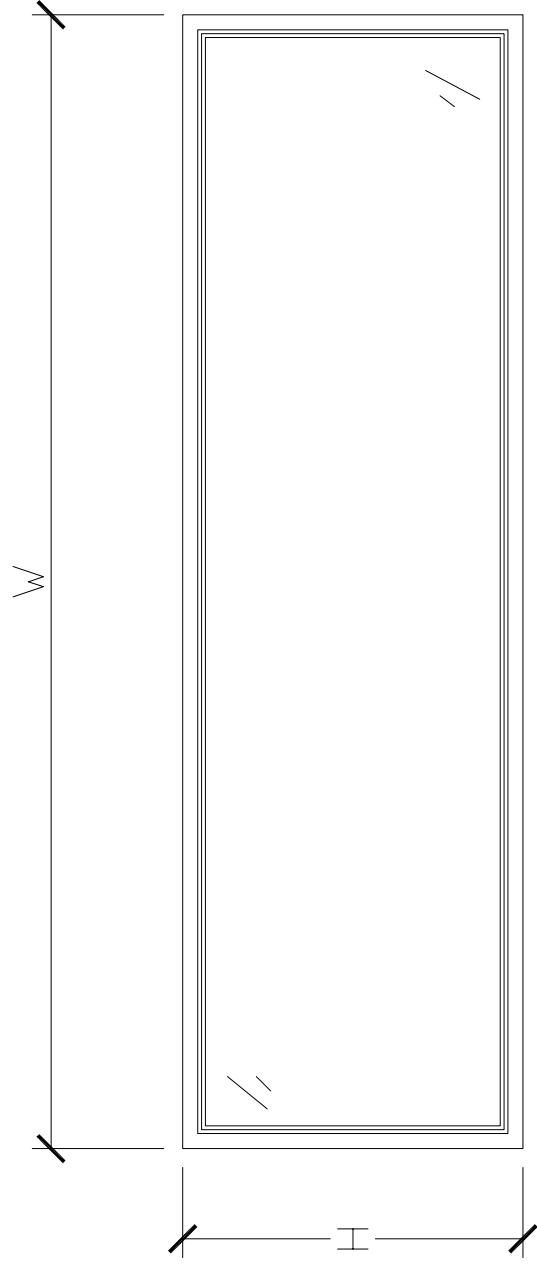
NO.

NO.

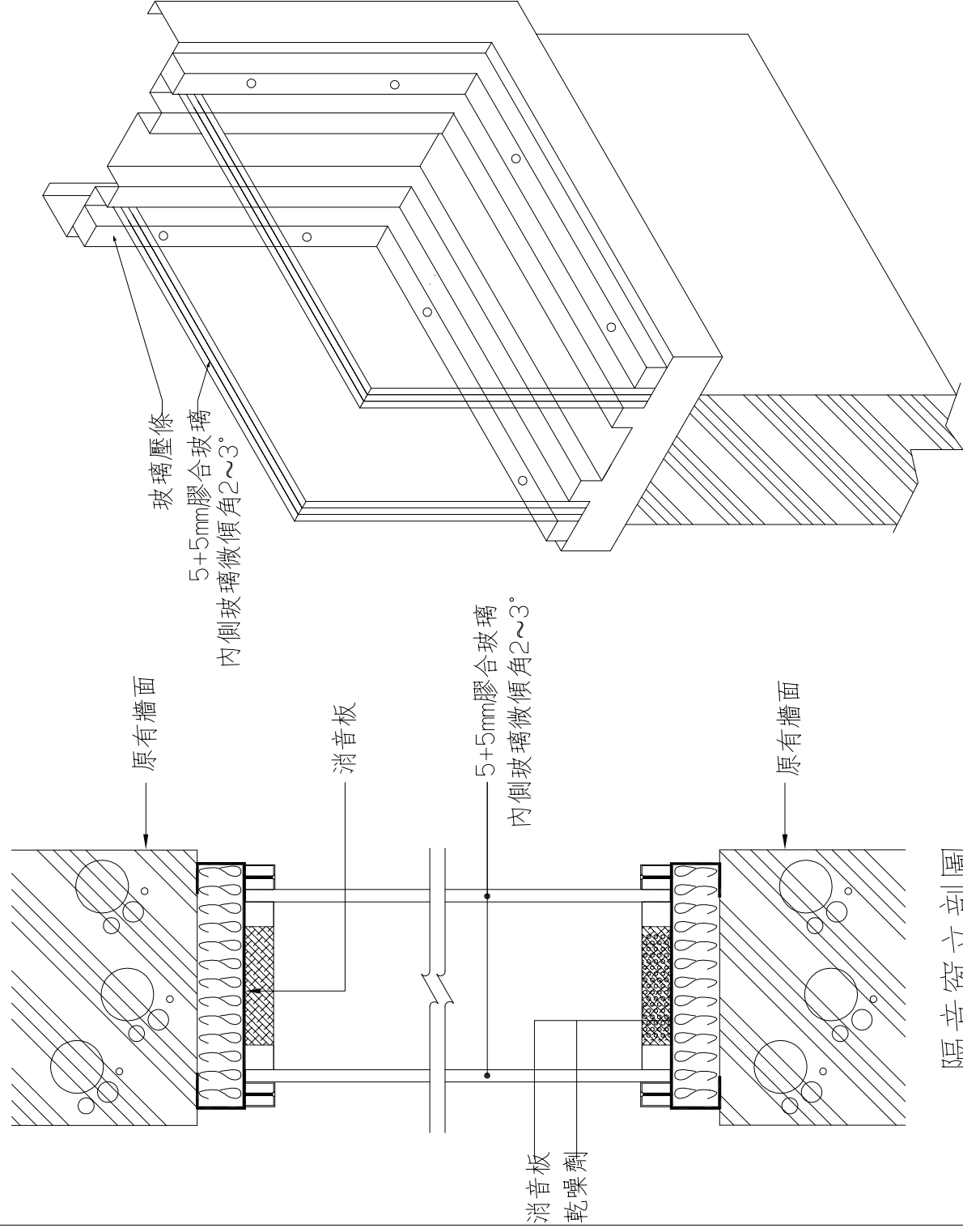
NO.

NO.

NO.



隔音窗正視圖



隔音窗立剖面圖

隔音窗側剖面圖

## 隔音窗施工規範

### 一、工程範圍

本工程圖說所註明之固定隔音窗包括圖示之窗框、隔音玻璃及減震阻音片等整體組合，以及所需之一切材料、人工、按裝及施工機具等。

### 二、一般規定

1. 承包商於開始製作及施工前應提送第四項相關資料供業主審核，經業主同意後方得開始製作及施工。
2. 承包商在施工前應確實勘查施工現場，如施工區域有未完成或無法施工之情況應儘速通知監造單位設法改善，以免延誤工期。
3. 承包本工程之承包商需提出一年之保固書，保固期間內除不當使用外之損壞均應無償修復。

### 三、組件製作及按裝

#### 1. 組件

- (1). 窗框：以1.6mm厚鍍鋅鋼板加工製成，表面現場噴漆處理。

減振阻音片特性如下：

- a. 厚度：3mm
- b. 面積重量： $\geq 7.5 \text{ kg/mm}^2$
- c. 防火性：符合CNS防焰一級規定
- d. 隔音性能：須符合下表

HZ	125	250	500	1K	2K	4K
T.L.	17	21	25	30	33	35

- (2). 隔音玻璃：為二片5+5膠合玻璃，中間隔氣腔及PUNF消音板所組成。

PUNF消音板特性如下：

- a. 密度： $\geq 105 \text{ kg/m}^3$
- b. 降伏伸長率： $\geq 180\%$
- c. 抗張強度： $\geq 85 \text{ Kpa}$
- d. 防火性：須符合

美國加州家具局第117號技術公報試驗  
UL 94 CLASSIFICATION V-0  
BS 476 Part 6 & 7 Class 0之規定  
FAR 25.853b

- (3). 整體隔音性能需符合下表：

HZ	125	250	500	1K	2K	4K	STC
T.L.	34	38	47	56	56	60	$\geq 50$

#### 2. 組立

- (1). 製作前應具備所需材料，依審核批准之施工大樣圖以正確之規格尺寸施工。
- (2). 相關窗框之拼接均應做審核通過之施工大樣圖示式樣拼合。

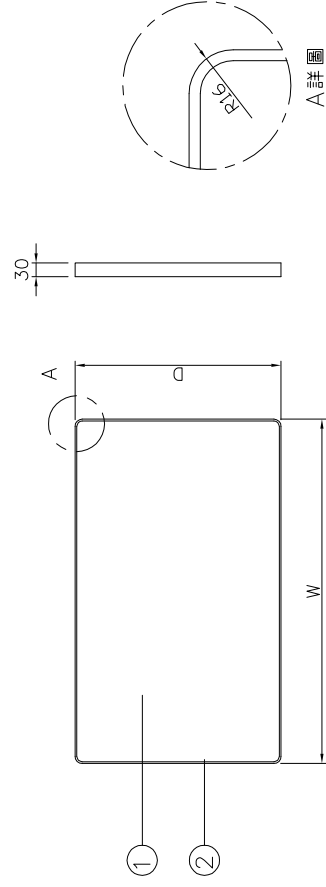
#### 3. 按裝

- (1). 所有窗框、隔音玻璃運至現場應妥善保護，並以垂直方正位置放置，以免變形。
- (2). 按裝須與其他工程密切配合，確實按裝於正確地點及位置。
- (3). 各項繫件固定於結構體內者，應配合工程進度確實預埋牢固。
- (4). 凡窗框、玻璃按裝完成後均需挺直平整，不可有凹凸、彎扭及傾斜情形。

### 四、送審資料

1. 施工大樣圖
2. 符合上述規範之原廠型錄或圖說
3. 隔音率STC>50之國內聲學實驗室測試報告

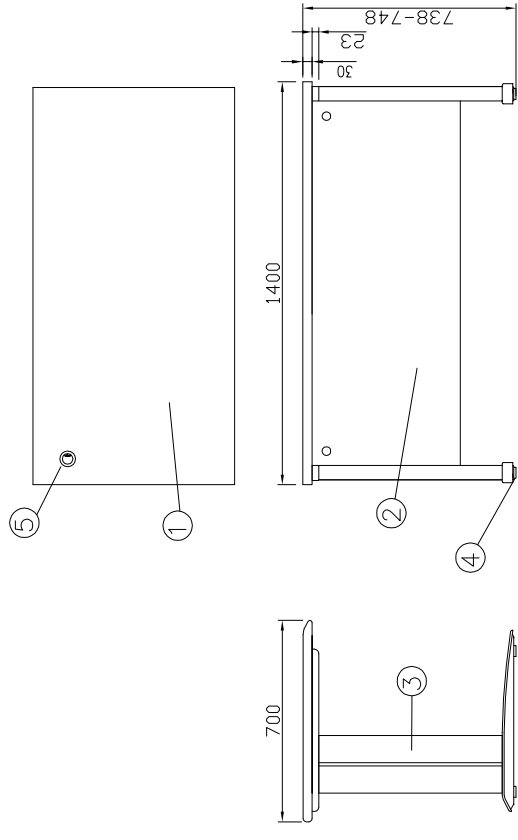




W	D
1000	450
1200	450

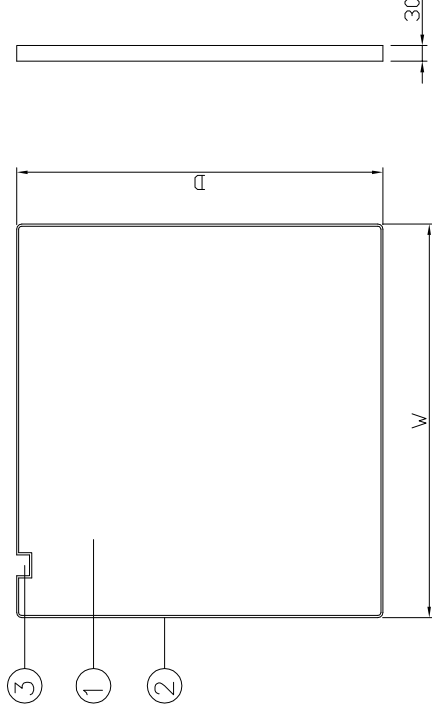
項次	名稱	說明
1	桌面板	塑合板外貼美耐板
2	邊條	塑膠壓出成型封邊條,防止塑合板受潮及保護桌緣
3	支撐片	2.3MM鋼板,表面烤漆處理,可懸掛於屏風支柱上

標圖一 側桌版



項次	名稱	說明
1	桌面板	採30mm厚塑合板外貼美耐板,兩側再以1mm厚PVC封邊。
2	前檔板	採0.8mmSPCC折彎成型。
3	桌腳	採0.8mm及1.6mm厚SPCC沖壓牌接成型,桌腳內部具有縱向走線功能。
4	調整墊	以強化尼龍製成,可調高10mm
5	出線孔蓋	以ABS塑膠射出成型,內徑60mm
6	塗裝	採矽酸乙酯防鏽處理,高溫烤漆,膜厚20um以上

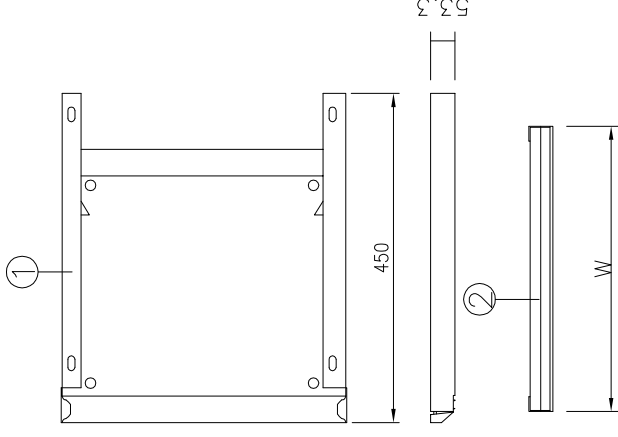
標圖四 辦公桌



項次	名稱	說明
1	桌面板	塑合板外貼美耐板
2	邊條	塑膠壓出成型封邊條,防止塑合板受潮及保護桌緣
3	電話線槽	使線路可由此槽上下桌面
4	支撐片	2.3MM鋼板,表面烤漆處理,可懸掛於屏風支柱上

W	D
1000	700
1200	700
1450	700
1500	700

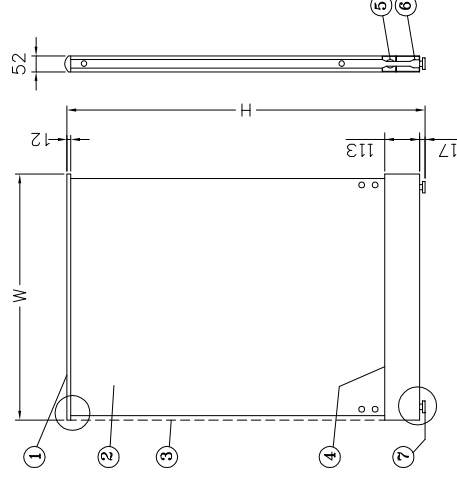
標圖二 桌版



項次	部 品 名 稱	說 明
1	抽屜外框	以1.6mm及0.8mm鋼板折彎成型,表面烤漆處理
2	抽屜箱本體	採0.6mm鋼板折彎成型,表面烤漆處理

W	備考
725	

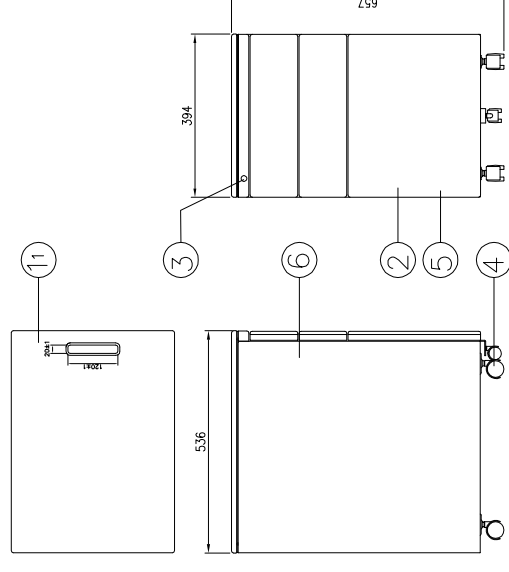
標圖五 抽屜



項次	名稱	說明
1	頂蓋	採用PVC射出成型,表面為PY-DS-TW木紋色,四角圓滑
2	木槽	採用0.6MM厚鋼板折彎成型,並與頂蓋、滑輪連接,四角圓滑
3	支柱	採用2.0MM一般冷軋鋼板,並裝上方形孔,可裝接木架
4	底蓋	採用0.6MM一般冷軋鋼板,並裝上方形孔,可裝接木架
5	滑輪	採用0.6MM一般冷軋鋼板,並裝上方形孔,可裝接木架
6	支撐脚	採用0.6MM一般冷軋鋼板,並裝上方形孔,可裝接木架
7	膠套	採用PU材質,厚度2.0MM
8	塗裝	採用矽酸乙酯防鏽處理,高溫烤漆,膜厚20um以上

H	W
1050	700
1050	800
1050	900
1200	1000
1500	700
1500	1000
1500	1200
1200	1000

標圖三 鋼製屏風



項次	部 品 名 稱	說 明
1	天板	以ABS射出成型,造型美觀,附凹槽式把手
2	抽屜面板	抽屜面板採無把手設計,以0.8mm厚SPCC抽裝折彎成型,並於前緣四周密排圓角設計,無毛邊,不割人。
3	鎖	鎖寬150mm,可一次鎖閉所有抽屜,防鎖匙之支。
4	滑輪	採強化尼龍輪,前兩輪軸重功能,A4大抽屜底部加一輔助輪,可保持抽屜拉出時重心平衡。
5	抽屜	以0.6mm厚SPCC折彎成型,可加掛鎖,使用A4螺絲,公文夾,A4大抽屜附ABS隔板一片,最上層B6抽屜附ABS鉛筆盒一盒。
6	滑軌	採軸承滑輪滑軌,每只抽屜之滑軌均有4個軸承滑輪。
7	塗裝	採用矽酸乙酯防鏽處理,高溫烤漆,膜厚20um以上

標圖六 活動袖箱

單位:mm

劉同誠建築師事務所  
LIU ARCHITECTS & ASSOCIATES



工程名稱

公視基金會整體  
空間改善工程

圖 別 DRAWING TITLE

空間改善大樣圖

日期 DATE

修改內容 REVISIONS

繪圖人 DRAWING

比例 SCALE

圖號 DRAWING NO.

日期 DATE

繪圖人 DRAWING

圖號 DRAWING NO.

頁數 SHEET NO.

A7-11

